

Dell™ Inspiron™ 531 kezelési utasítás

DCMA modell

Megjegyzések és figyelmeztetések



MEGJEGYZÉS: A MEGJEGYZÉSEK a számítógép biztonságosabb és hatékonyabb használatát elősegítő fontos tudnivalókat tartalmaznak.



FIGYELMEZTETÉS: A FIGYELMEZTETÉSEK a hardvereszközökre veszélyes, illetve esetleg adatvesztést okozó problémákra hívják fel a figyelmet, és tájékoztatnak a problémák elkerülésének módjáról.



VIGYÁZAT! Az **ÓVINTÉZKEDÉSEK** esetleges tárgyi és személyi sérülésekre, illetve életveszélyre hívják fel a figyelmet.

Ha az Ön által vásárolt számítógép Dell™ n Series típusú, a dokumentumban szereplő Microsoft® Windows® operációs rendszerekkel kapcsolatos utalások nem alkalmazhatók.

Rövidítések és betűszavak

A rövidítések és betűszavak teljes listájához lásd: a „Szószedet” oldalon 183.

A jelen dokumentum tartalma előzetes figyelmeztetés nélkül megváltozhat.

© 2007 Dell Inc. Minden jog fenntartva.

A dokumentum bármينemű reprodukálása a Dell Inc. írásbeli engedélye nélkül szigorúan tilos a reprodukálás bármilyen formája.

A szövegben használt védjegyek: *Dell*, a *DELL* logo, *Yours Is Here*, *Inspiron*, *Dell TravelLite*, és *Strike Zone* a Dell Inc. védjegyei; *Bluetooth* a Bluetooth SIG, Inc. bejegyzett védjegye, és Dell engedéllyel használja; *Microsoft*, *Windows*, és *Windows Vista* a Microsoft Corporation védjegyei, vagy bejegyzett védjegyei az Egyesült Államokban és/vagy más országokban; *Intel* és *Intel SpeedStep* az Intel Corporation bejegyzett védjegyei; *AMD*, *AMD Athlon*, *AMD Sempron*, és *Cool 'n' Quiet* a z Advanced MicroDevices, Inc védjegyei; *Nvidia* az Nvidia Corporation bejegyzett védjegye az Egyesült Államokban és/vagy más országokban.

A dokumentumban más védjegyek és kereskedelmi megnevezések is szerepelhetnek, hivatkozásként a termékmárkák és megnevezések tulajdonosaira. A Dell Computer Corporation kizárólag a saját védjegyeiből és bejegyzett neveiből eredő jogi igényeket érvényesíti.

DCMA modell

November 2007

P/N RX832

Rev. A03

Tartalomjegyzék

1	Információk keresése	11
2	A számítógép beállítása és használata	15
	A számítógép előlnézete	15
	A számítógép hátsó nézete	17
	Hátlapon elhelyezett csatlakozók	18
	A számítógép zárt helyre történő telepítése	20
	Nyomtató beállítása	23
	Nyomtatókábel	23
	USB nyomtató csatlakoztatása	23
	CD-k és DVD-k lejátszása	24
	A hangerő szabályozása	26
	A kép beállítása	26
	CD-k és DVD-k másolása	27
	CD vagy DVD másolása	27
	Üres CD-k és DVD-k használata	28
	Hasznos tippek	29
	Adathordozókártya-olvasó használata (opcionális)	29
	Két monitor összekapcsolása	31
	Két VGA csatlakozóval rendelkező monitor csatlakoztatása	31
	Egy VGA csatlakozóval rendelkező monitor és egy DVI csatlakozóval rendelkező monitor csatlakoztatása	32
	Televízió csatlakoztatása	33
	A megjelenítési beállítások megváltoztatása	33

Energiagazdálkodás	33
Készenléti üzemmód	34
Hibernált üzemmód	35
Energiagazdálkodási sémák tulajdonságai	35
A Cool 'n' Quiet technológia bekapcsolása	37
RAID konfigurációk áttekintése	37
RAID 1 konfiguráció	38
Merevlemez RAID konfigurációja	38
Az Nvidia MediaShield ROM segítőprogram használata	39
Az Nvidia MediaShield használata	40
Információk átvitele egy új számítógépre	41
Windows Vista	41
Otthoni és irodai hálózat beállítása	42
Hálózati adapter csatlakoztatása	42
Hálózattelepítő varázsló	43
Csatlakozás az Internethez	44
Internetkapcsolat beállítása	44
3 Problémamegoldás	47
hibaelhárítási tippek	47
Akkumulátor-problémák	47
Meghajtóproblémák	48
CD és DVD meghajtókkal kapcsolatos problémák	49
Merevlemez-problémák	50
E-mail, modem- és internetproblémák	50
Hibaüzenetek	52
Billentyűzetproblémák	53

Lefagyások és szoftveres problémák	53
A számítógép nem indul el	54
A számítógép nem válaszol	54
Egy program nem válaszol	54
Egy program ismételten leáll	54
A program korábbi Microsoft® Windows® operációs rendszerhez volt tervezve	55
Egy kék képernyő jelenik meg	55
Egyéb szoftveres probléma	55
Adathordozókártya-olvasó problémák	56
Memóriaproblémák	57
Egérproblémák	58
Hálózati problémák	59
Tápellátási problémák	60
Nyomtatóproblémák	61
Lapolvasó-problémák	62
Hang- és hangszóróproblémák	63
A hangszórók némák	63
A fejhallgató néma	64
Video- és monitorproblémák	65
Ha a képernyő üres	65
Ha a képernyő nehezen olvasható	65
4 Hibaelhárítási eszközök	67
Tápellátás jelzőfényei	67
Hangkódok	68
Rendszerüzenetek	70


Dell Diagnostics	72
Mikor van szükség a Dell Diagnostics segédprogram használatára?	72
A Dell Diagnostics elindítása a merevlemezen lévő diagnosztikai segédprogram partícióról	72
A Dell Diagnostics elindítása a Drivers and Utilities (Illesztőprogramok és segédprogramok) adathordozóról	73
A Dell Diagnostics segédprogram főmenüje	74
Illesztőprogramok	76
Mik az illesztőprogramok?	76
Illesztőprogramok azonosítása	76
Illesztőprogramok és segédprogramok újratelepítése	77
Szoftver- és hardverproblémák hibaelhárítása a Windows Vista™ operációs rendszerben	79
Az operációs rendszer visszaállítása	80
A Windows Vista rendszer-visszaállítás használata	80
A Dell PC Restore használata	82
Az Operating System (Operációs rendszer) CD használata	85
5 Alkatrészek eltávolítása és beszerelése	87
Mielőtt elkezdi az alkatrészek beszerelését	87
Javasolt eszközök	87
A számítógép kikapcsolása	88
Mielőtt elkezdené dolgozni a számítógép belsejében	88
A számítógép burkolatának eltávolítása	89
A számítógép belseje	91
Alaplapi alkatrészek	92


Tápellátás egyenáramú csatlakozó tűkiosztásai	94
Memória	97
Útmutató a memóriatelepítéshez	98
Memória telepítése	99
Memória eltávolítása	101
Kártyák	101
PCI és PCI Express kártyák	102
Előlap	109
Az előlap eltávolítása	109
Előlap cseréje	111
Meghajtók	112
Javasolt meghajtókábel-csatlakozások	113
Meghajtókábelek csatlakoztatása	113
Meghajtóinterfész-csatlakozók	113
Meghajtókábelek csatlakoztatása és leválasztása	114
Merevlemezek	114
Második merevlemez beszerelése	117
Hajlékonylemezes meghajtó	119
adathordozókártya-olvasó	125
CD vagy DVD meghajtó	128
Elem	134
Az elem kicserélése	134
Tápegység	135
A tápegység cseréje	136
Processzor	137
A processzor eltávolítása	137
A processzor beszerelése	140
Bemeneti/kimeneti panel	143
A bemeneti/kimeneti panel eltávolítása	143
A bementi/kimeneti panel beszerelése	144

Processzorventilátor	146
A processzorventilátor eltávolítása	146
A processzorventilátor beszerelése	149
Készülékház-ventilátor	151
A készülékház-ventilátor eltávolítása	152
A készülékház-ventilátor cseréje	153
Alaplap	154
Az alaplap eltávolítása	154
Az alaplap beszerelése	156
A számítógép-burkolat visszahelyezése	156
A Függelék	159
Specifikációk	159
Rendszerbeállítás	164
Áttekintés	164
Belépés a rendszerbeállító menübe	164
Rendszerbeállítási lehetőségek	165
Rendszerindítási műveletsorról	167
Elfelejtett jelszavak törlése	169
A CMOS beállítások törlése	170
A BIOS frissítése	170
A számítógép tisztítása	171
Számítógép, billentyűzet és monitor	171
Egér	172
Hajlékonylemez meghajtó	172
CD és DVD meghajtók	172

Dell Technikai támogatási irányelvek (csak USA)	173
A „Dell által telepített” szoftverek és perifériák meghatározása	174
A külső fejlesztésű szoftverek és perifériák meghatározása	174
FCC-nyilatkozat (csak az Egyesült Államokra érvényes)	174
FCC „B” osztály	174
Segítség kérése	175
Segítség elérése	175
Műszaki támogatás és ügyfélszolgálat	176
DellConnect	177
Online szolgáltatások	177
AutoTech Service	178
Automatikus rendelés-állapot szolgáltatás	178
Problémák a rendelésével	178
Termék információk	178
Tárgyak visszaküldése javításra, vagy hitel visszaszolgáltatása	179
Mielőtt telefonálna	179
Kapcsolatbalépés a Dell-lel	182
Szószedet	183
Tárgymutató	201

Információk keresése

 **MEGJEGYZÉS:** Néhány tulajdonság vagy adathordozó opcionális, ezért lehet, hogy nem képezi a számítógép részét. Elképzelhető, hogy számítógépe egyes funkciói bizonyos országokban nem működnek.

 **MEGJEGYZÉS:** A számítógéphez kiegészítő információk is tartozhatnak.

Témakör

Itt találja meg

- Garanciával kapcsolatos tudnivalók
- Eladási feltételek és kikötések az Egyesült Államokban
- Biztonsági előírások
- Szabályozással kapcsolatos információk
- Ergonómiával kapcsolatos információk
- Végfelhasználói licencszerződés

Dell™ Termékinformációs kézikönyv



- A számítógép üzembe helyezése

Telepítési ábra

MEGJEGYZÉS: Lásd a rendszerrel szállított beállítási ábrát.

MEGJEGYZÉS: A beállítási ábra másképp jelenhet meg Önénél.



Témakör**Itt találja meg**

- Szervizcímke és expressz szervizkód
- Microsoft Windows licenccímke

Szervizcímke és Microsoft® Windows® licenc

Ezek a címkek a számítógépen találhatók

- Az ügyfélszolgálat megkeresésekor vagy a **support.dell.com** online támogatás igénybevételekor a szervizcímken található adatok alapján azonosíthatja a számítógépet.
- Az ügyfélszolgálat felhívásakor adja meg Expressz szervizkódját, hogy hívását a megfelelő szakemberhez irányíthassuk.



MEGJEGYZÉS: További biztonsági óvintézkedésként, a Microsoft Windows újonnan tervezett licenc címkéjébe egy hiányzó rész vagy „lyuk” van foglalva, hogy megakadályozza a címke eltávolítását.

Témakör

- Megoldások – Ötletek és tippek hibaelhárításhoz, technikusok szakmai írásai, gyakran feltett kérdések és online tanfolyamok
- Közösség – Online eszmecsere a Dell más ügyfeleivel
- Bővítések – Az egyes részegységekkel, például a memóriával, a merevlemezzel és az operációs rendszerrel kapcsolatos, frissített információk
- Vevőszolgálat – Elérhetőség, szervizhívás és rendelés állapota, garanciális és javítási információk
- Szerviz és terméktámogatás – Szervizhívás állapota és szervizelőzmények, szervizszerződés, online eszmecsere a műszaki támogatással
- Referencia – A számítógép dokumentációja, a számítógép konfigurációs adatai, a termék műszaki leírása, valamint a vonatkozó törvények
- Letöltések – Hivatalos illesztőprogramok, javítások és szoftverfrissítések
- Asztali számítógép rendszerszoftver (DSS) – Ha a számítógép operációs rendszerét újratelepíti, újra kell telepítenie a DSS segédprogramot is. DSS alapvető frissítéseket biztosít az operációs rendszerhez, valamint a Dell™ 3,5 hüvelykes USB floppy meghajtók, optikai meghajtók, továbbá USB-eszközök támogatásához. DSS segédprogramra Dell számítógépe megfelelő működése érdekében van szükség. Ez a szoftver automatikusan felismeri a számítógépet és az operációs rendszert, és telepíti a konfigurációnak megfelelő frissítéseket.

Itt találja meg

Dell támogatási webhely – support.dell.com


MEGJEGYZÉS: A megfelelő ügyféltámogatás eléréséhez válassza ki saját régióját.

MEGJEGYZÉS: A vállalati, kormányzati és oktatási ügyfelek szintén igénybe vehetik a testreszabott Dell Premier Support támogatási webhelyet a **premier.support.dell.com** címen.

Ha le akarja az asztali számítógép rendszerszoftvert:

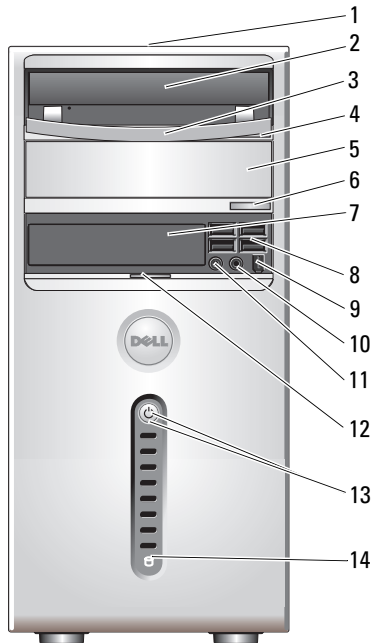
- 1** Lépjen a support.dell.com oldalra és kattintson a **Drivers and Downloads** (meghajtók és letöltések) hivatkozásra.
- 2** Adja meg szervizcímkejének számát vagy a terméktípust és a termékmodellt, majd kattintson a **Go** (Mehet) hivatkozásra.
- 3** Görgessen a **Rendszer és konfiguráció segédprogramok** → **Del.Asztali számítógép System Software** (rendszer szoftver) hivatkozásra és nyomja meg a **Download Now** (letöltés most) parancsot.

MEGJEGYZÉS: A support.dell.com felhasználói interfész a kiválasztásai függvényében változhat.

Témakör	Itt találja meg
<ul style="list-style-type: none"> • A Windows Vista használata • A programok és fájlok kezelése • Az asztal személyre szabása 	<p data-bbox="501 236 866 264">Windows súgó és támogatás központ</p> <ol style="list-style-type: none"> <li data-bbox="512 272 958 331">1 Kattintson a Start  → Súgó és támogatás menüpontra. <li data-bbox="512 339 958 427">2 Írjon be egy szót vagy kifejezést a probléma leírására, majd nyomja meg az <Enter> billentyűt. <li data-bbox="512 435 958 491">3 Kattintson a problémához legközelebb álló témakörre. <li data-bbox="512 499 958 528">4 Kövesse a kijelzőn megjelenő utasításokat.

A számítógép beállítása és használata

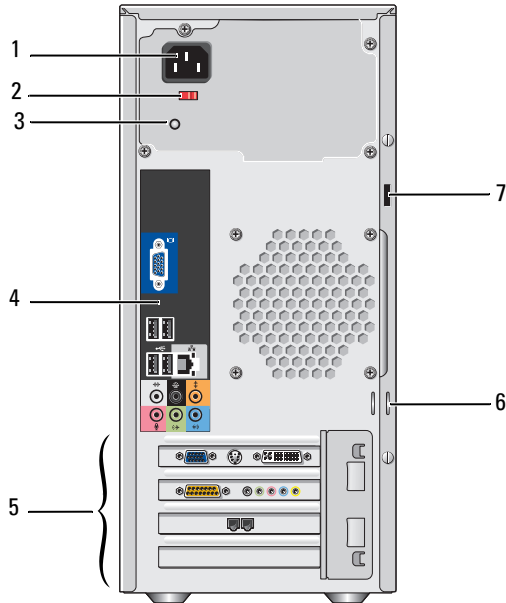
A számítógép előnézete



1 Szervizcímke (a fedőváz tetején található, a hátuljánál)	A szervizcímke alapján azonosíthatja számítógépét, ha ellátogat a Dell online támogatási weboldalára, vagy felhívja a műszaki ügyfélszolgálatot.
2 CD- vagy DVD-meghajtó	CD/DVD lejátszása a CD/DVD meghajtó használatával.
3 CD vagy DVD meghajtó panel	Ez a panel fedi a CD/DVD meghajtót. (Nyitott állapotban látható.)
4 CD vagy DVD kiadó gomb	Nyomja meg a lemez CD vagy DVD meghajtóból való kitolásához.

5	opcionális CD/DVD bővítőhely	Tartalmazhat opcionális CD/DVD meghajtót.
6	opcionális CD/DVD-meghajtó kiadógombja	Nyomja meg a lemezek az opcionális CD vagy DVD meghajtóból való kitolásához.
7	FlexBay meghajtó	Tartalmazhat egy opcionális adathordozókártya-olvasót. További információkért az adathordozókártya-olvasóról lásd: a Sonic weboldalt a www.sonic.com címen.
8	USB 2.0 csatlakozók (4 db)	Az alkalmanként csatlakoztatott eszközökhöz, pl. joystickhez vagy kamerához valamint a rendszerindító USB-eszközökhöz, használja az elülső USB-csatlakozókat (további információkért az USB-eszközről történő rendszerindításról lásd „Rendszerbeállítási lehetőségek” 165. oldal). Javasoljuk, hogy az általában bekötve maradó eszközöket, pl. nyomtatót, billentyűzetet a hátsó USB aljzatokba csatlakoztassa.
9	IEEE 1394 csatlakozó (opcionális)	Nagysebességű multimédiás eszközök, például digitális videokamerák csatlakoztatásához.
10	fűlhallgató csatlakozója	A fejhallgató és a legtöbb számítógép-hangszóró a fejhallgató csatlakozóaljzattal csatlakoztatható.
11	mikrofon csatlakozója	A mikrofonaljzatba személyi számítógép mikrofont csatlakoztathat a hang- vagy telefonos programokhoz hang vagy zene bevitelére. Hangkártyával ellátott számítógépeknél a mikrofoncsatlakozó a kártyán található.
12	elülső panel ajtajának fogantyúja	Csúsztassa fel az elülső panel ajtaját, a FlexBay meghajtó, a négy USB csatlakozó, a fejhallgató-csatlakozó és a mikrofoncsatlakozó eltakarásához.
13	tápellátás gomb, üzemjelző fény	A számítógép bekapcsolásához nyomja meg a tápellátás gombot. A gomb közepén lévő fény azt jelzi, hogy a számítógép bekapcsolt állapotban van. További információkért lásd: „Vezérlők és jelzőfények” 162. oldal. FIGYELMEZTETÉS: Az adatvesztés elkerülése érdekében ne ezzel a gombbal kapcsolja ki a számítógépét. Inkább az operációs rendszert állítsa le.
14	merevlemez visszajelző fény	A merevlemez visszajelző fény akkor világít, ha a számítógép adatokat olvas a merevlemezről vagy adatokat ír rá. A visszajelző a CD-lejátszó működését is jelezheti.

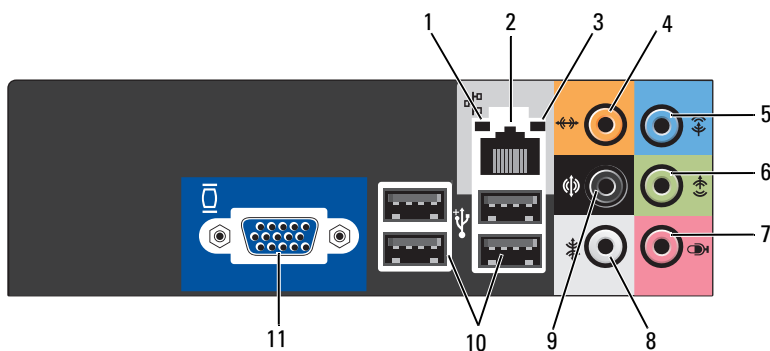
A számítógép hátsó nézete



1 tápfeszültség csatlakozó	Dugja be a tápkábelt.
2 feszültségválasztó kapcsoló	A feszültségi besorolás kiválasztásához.
3 tápellátás jelzőfénye	A tápegység áramellátását jelzi.
4 hátlapon elhelyezett csatlakozók	Csatlakoztassa az USB, az audió és egyéb eszközöket a megfelelő csatlakozóba. További információkért lásd: „Hátlapon elhelyezett csatlakozók” 18. oldal.
5 kártyanyílások	Itt vannak a telepített PCI és PCI Express bővítőkártyák csatlakozói.

6 lakatgyűrűk	A lakatgyűrűk kereskedelmi forgalomban kapható lopásgátló eszköz csatlakoztatására szolgálnak. A lakatgyűrűk lehetővé teszik a számítógép burkolatának a számítógépházhoz való rögzítését egy lakattal, megakadályozandó a számítógép belsejéhez való illetéktelen hozzáférést. A lakatgyűrűk használatához illesszen egy kereskedelmi forgalomban kapható lakatot a gyűrűkbe, majd zárja be lakatot.
7 a biztonsági kábel rögzítésére szolgáló nyílás	A biztonsági kábel lehetővé teszi egy kereskedelmi forgalomban kapható lopásgátló eszköz csatlakoztatását a számítógéphez. További információkat az eszközhöz tartozó használati utasításban talál.

Hátlapon elhelyezett csatlakozók



1 a hálózat üzemjelzője	Amikor a számítógép hálózati adatokat küld vagy fogad, a sárga fény villog. Nagy adatforgalom esetén a fény folyamatosná is válhat.
-------------------------	---

2	hálózati adapter csatlakozó	<p>A számítógép hálózatba vagy szélessávú eszközbe történő bekötéséhez a hálózati kábel egyik végét csatlakoztassa egy hálózati portba vagy egy szélessávú eszközbe. A hálózati kábel másik végét csatlakoztassa a számítógép hátlapján található hálózati adapterbe. Kattanás jelzi, ha a hálózati kábel megfelelően van csatlakoztatva.</p> <p>MEGJEGYZÉS: Ne csatlakoztasson telefonkábel a számítógép hálózati aljzatába.</p> <p>Hálózati csatlakozókártyával felszerelt számítógépeknél használja a kártyán lévő csatlakozót.</p> <p>A hálózathoz javasoljuk a Category 5 kábelek és aljzatok használatát. Ha valamiért Category 3 kábelezést kénytelen használni, a megbízható működés érdekében korlátozza a hálózat sebességét 10 Mb/s-ra.</p>
3	kapcsolat integritását jelző fény	<ul style="list-style-type: none"> • Zöld – Jó a kapcsolat a hálózat és a számítógép között. • Kikapcsolva – A számítógép nem észlel fizikai kapcsolatot a hálózattal.
4	közép-/mélysugárzó csatlakozója	<p>Használja a narancssárga csatlakozót egy hangszóró egy alacsony frekvenciájú effekt (Low Frequency Effects, LFE) audiocsatornához való csatlakoztatásához. Az LFE audiocsatorna olyan digitális surround sound audiosémákban található meg, amelyek csak 80 Hz-es és az alatti alacsonyfrekvenciájú információt tartalmaznak. Az LFE csatorna egy mélysugárzót vezérel a rendkívül alacsony basszus kiterjesztés létrehozásához. A mélysugárzót nem használó rendszerek áttolhatják az LFE információt a surround sound összeállítás fő hangszóróihoz.</p>
5	a vonali bemenet csatlakozója	<p>A kék színű vonali bemenetre hangrögzítő/lejátszó eszközt, például magnetofont, CD-lejátszót vagy videomagnót csatlakoztathat.</p> <p>Hangkártyával ellátott számítógépeknél használja a kártya csatlakozóit.</p>
6	elülső bal/jobbs vonali kimenet csatlakozó	<p>A zöld színű kimeneti aljzatba (integrált hangkártyával rendelkező számítógépeknél) csatlakoztatható a fejhallgató és a legtöbb integrált erősítőrendszerű hangszóró.</p> <p>Hangkártyával ellátott számítógépeknél használja a kártya csatlakozóit.</p>

7	Mikrofon	A mikrofonaljzatba csatlakoztathat személyi számítógép mikrofont hang vagy zene bevitelére a hang- vagy telefonos programokba. Hangkártyával ellátott számítógépeknél a mikrofoncsatlakozó a kártyán található.
8	oldalsó bal/jobbsurround csatlakozó	Használja a sötét csatlakozót megnövelt surround audió létrehozásához a 7.1-es hangszórókkal felszerelt számítógépeknél. Hangkártyával ellátott számítógépeknél a mikrofoncsatlakozó a kártyán található.
9	hátsó bal/jobbsurround csatlakozó	Többcsatornás hangszórók csatlakoztatáshoz használja a fekete surround csatlakozót.
10	USB 2.0 csatlakozók (4 db)	Javasoljuk, hogy az általában bekötve maradó eszközöket (például nyomtatót, billentyűzetet) a hátsó USB-aljzatokba csatlakoztassa. A számítógép előlapján található USB aljzatokat az olyan alkalmanként csatlakoztatott eszközök számára célszerű fenntartani, mint például a joystick vagy a fényképezőgép.
11	VGA videocsatlakozó	Csatlakoztassa a monitor VGA kábelét a számítógép VGA csatlakozójába. Videokártyával rendelkező számítógépeknél használja a kártyán levő csatlakozót.

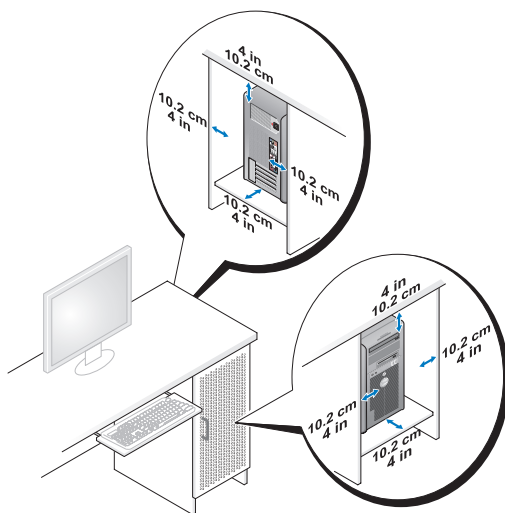
A számítógép zárt helyre történő telepítése

A számítógép zárt helyre történő telepítése korlátozhatja a légáramlást, és hatással lehet a számítógép teljesítményére, illetve annak túlmelegedését is okozhatja. Kövesse az alábbi útmutatásokat a számítógép zárt helyre történő telepítése esetén:

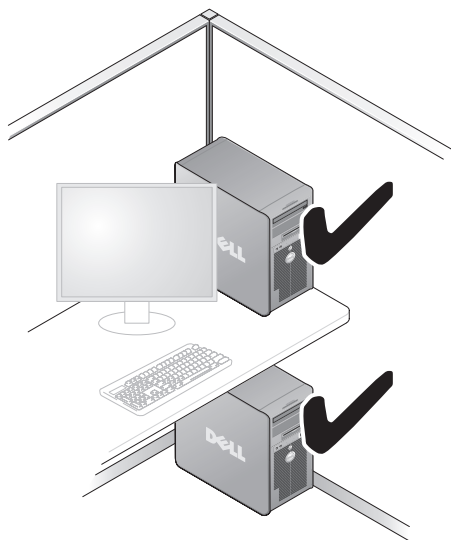


FIGYELMEZTETÉS: A kézikönyvben megadott működtetési hőmérsékletre vonatkozó adatok a maximálisan megengedett környezeti működtetési hőmérsékletet tükrözik. A számítógép zárt helyre történő telepítésekor figyelembe kell venni a szoba környezeti hőmérsékletét. Ha például a szoba környezeti hőmérséklete 25°C, akkor a számítógép specifikációjától függően csak 5–10°C hőmérsékleti margó van a számítógép maximális működtetési hőmérsékletének eléréséig. A számítógép specifikációjával kapcsolatban további információkért lásd „Specifikációk” 159. oldal.

- Hagyjon minimum 10,2 cm szabad helyet a számítógép minden, szellőzőnyílással ellátott oldala mellett, hogy biztosítható legyen a megfelelő szellőzés.
- Amennyiben az elzárt helynek ajtajai vannak, akkor azoknak olyan típusúnak kell lenniük, amely legalább 30 százalék légáramlást átenged (elöl és hátul).



- Amennyiben a számítógép egy sarokban vagy egy íróasztal alatt helyezkedik el, hagyjon legalább 5,1 cm távolságot a számítógép hátulja és a fal között, a megfelelő szellőzéshez szükséges légáramlás lehetővé tegye.



- Ne telepítse a számítógépet olyan zárt helyre, amely nem tesz lehetővé légáramlást. A légáramlás korlátozása hatással van a számítógép teljesítményére, és akár annak túlmelegedését is okozhatja.



Nyomtató beállítása



FIGYELMEZTETÉS: Fejezze be az operációs rendszer beállítását mielőtt nyomtatót csatlakoztatna a számítógéphez.

Az nyomtató beállításával kapcsolatban olvassa el annak dokumentációját, többek között a következők elvégzésének módjáról:

- Frissített illesztőprogramok beszerzése és telepítése.
- A nyomtató csatlakoztatása a számítógéphez.
- Papír betöltése és festékkazetta vagy tintapatron telepítése.

Ha technikai problémája akad, olvassa el a nyomtató használati utasítását vagy lépjen kapcsolatba a nyomtató gyártójával.

Nyomtatókábel

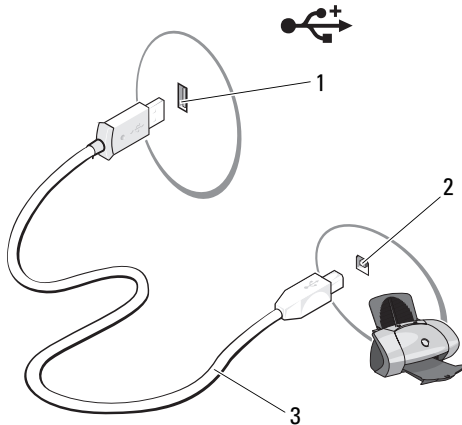
A nyomtató egy USB kábellel vagy egy párhuzamos kábellel csatlakozik a számítógéphez. A nyomtatóhoz nem biztos, hogy tartozik nyomtatókábel, ezért ha külön vásárolja azt meg, győződjön meg róla, hogy kompatibilis a nyomtatóval és a számítógéppel. Amennyiben a számítógép vásárlásával egy időben nyomtatókábelt is vásárolt, a kábel lehet, hogy a számítógép szállítódobozában érkezik meg.

USB nyomtató csatlakoztatása




MEGJEGYZÉS: USB eszközöket olyankor is csatlakoztathat, ha a számítógép bekapcsolt állapotban van.

- 1 Fejezze be az operációs rendszer beállítását, amennyibe még nem tette ezt meg.
- 2 Csatlakoztassa az USB nyomtatókábelt a számítógépen és a nyomtatón lévő USB csatlakozókba. Az USB csatlakozók csak egyféle módon illeszkednek.




- 1 USB csatlakozó a számítógépen 2 USB csatlakozó a nyomtatón 3 USB nyomtatókábel

- 3 Kapcsolja be a nyomtatót és a számítógépet.
 4 A számítógép operációs rendszerétől függően, lehet, hogy rendelkezésre áll egy nyomtatóvarázsló a nyomtató illesztőprogramja telepítésének megkönnyítésére:

Kattintson a **Start**  gombra, majd a **Hálózat** → **Nyomtató hozzáadása** elemre a nyomtató telepítő varázsló elindításához.

- 5 Szükség esetén telepítse a nyomtató illesztőprogramját. Lásd: „Illesztőprogramok és segédprogramok újratelepítése” 77. oldal, valamint a nyomtatóhoz mellékelt dokumentációt.

CD-k és DVD-k lejátszása

 **FIGYELMEZTETÉS:** Ne nyomja lefelé a CD vagy DVD tálcát amikor bezárja azt. Amikor nem használja a meghajtót, tartsa a tálcát zárva.


 **FIGYELMEZTETÉS:** CD-k vagy DVD-k lejátszása közben ne mozgassa a számítógépet.

- 1 Nyomja meg a meghajtó elején található kitoló gombot.
- 2 Helyezze a lemezt a címkével ellátott felével felfelé a tálca közepére.



3 Nyomja meg óvatosan a tálcát.

CD-k adatok tárolásához való formázásával, zenei CD-k létrehozásával, és CD-k másolásával kapcsolatban nézze meg a számítógéppel kapott CD szoftvert.

 **MEGJEGYZÉS:** CD-k létrehozásakor tartson be minden szerzői jogi törvényt.

A CD lejátszók a következő alapgombokat tartalmazzák:



Lejátszás



Visszalépés az aktuális számon belül



Felfüggesztés



Előrelépés az aktuális számon belül



Leállítás



Ugrás az előző számra



Kitolás



Ugrás a következő számra

A DVD lejátszók a következő alapgombokat tartalmazzák:



Leállítás










Az aktuális fejezet újraindítása



Lejátszás





Gyors előpörgetés

	Felfüggesztés
	Gyors visszaporgetés
	Tovább lépés egyetlen képkockával felfüggesztett módban
	Ugrás a következő címre vagy fejezetre
	Az aktuális cím vagy fejezet folyamatos lejátszása
	Ugrás az előző címre vagy fejezetre
	Kitolás

További információkhoz juthat a CD-k és DVD-k lejátszásával kapcsolatban a CD vagy DVD lejátszó (amennyiben van ilyen) **Súgó** parancsának kiválasztásával.


A hangerő szabályozása

 **MEGJEGYZÉS:** Ha a hangszórók el vannak némítva, akkor nem hallja a CD vagy DVD lejátszását.


- 1 Kattintson a **Start**  gombra, majd a **Vezérlőpult** → **Hardver és hang** → **Hang** elemre, majd a **Rendszer hangerejének beállítás** parancsra.
- 2 A **Hangerő keverő** ablakban kattintson a **Hangszórók** oszlopban lévő sávra, és húzza azt felfelé vagy lefelé a hangerő csökkentéséhez illetve növeléséhez.

A kép beállítása


Amennyiben hibaüzenetet kap, hogy az aktuális felbontás és színmélység túl sok memóriát használ, és nem teszi lehetővé a DVD lejátszását, akkor állítsa át a megjelenítés tulajdonságait:

- 1 Kattintson a **Start**  menüre, majd a **Vezérlőpult** elemre.
- 2 Kattintson a **Megjelenítés és testreszabás** elemre.
- 3 A **Testreszabás** alatt kattintson a **Képernyőfelbontás beállítás** parancsra.
- 4 A **Megjelenítési beállítások** ablakban kattintson a **Felbontás** részen lévő sávra, és módosítsa a beállítást **800 × 600 pixelre**.
- 5 Kattintson a **Színek** részen lévő legördülő menüre, majd a **Közepes (16 bit)** elemre.
- 6 Kattintson az **OK** gombra.

CD-k és DVD-k másolása


 **MEGJEGYZÉS:** CD-k vagy DVD-k létrehozásakor tartson be minden szerzői jogi törvényt.

Ez a rész csak CD-RW, DVD+/-RW vagy CD-RW/DVD (kombinált) meghajtóval rendelkező számítógépekre vonatkozik.


 **MEGJEGYZÉS:** A Dell által kínált CD vagy DVD meghajtók országonként eltérőek lehetnek.


A következő útmutatások leírják, hogy hogyan hozhat létre pontos másolatot egy CD vagy DVD lemezről. A Sonic DigitalMedia szoftvert más célokra is használhatja, létrehozhat például CD-ket a számítógépén tárolt hangfájlokból vagy biztonsági másolatot készíthet fontos adatokról. Ha segítségre van szüksége, nyissa meg a Sonic DigitalMedia programot, és kattintson az ablak jobb felső sarkában látható kérdőjel ikonra.

CD vagy DVD másolása

 **MEGJEGYZÉS:** A CD-RW/DVD kombinált meghajtók nem tudnak DVD adathordozóra írni. Amennyiben CD-RW/DVD kombinált meghajtóval rendelkezik, és rögzítési problémákat tapasztal, nézze meg, hogy vannak-e elérhető szoftver-javítócsomagok a Sonic támogatási webhelyén a www.sonic.com címen.

A Dell™ számítógépekre telepített DVD írásra alkalmas meghajtókkal DVD+/-R, DVD+/-RW és DVD+R DL (kétrétegű) adathordozók írhatók és olvashatók, de nem alkalmasak DVD-RAM vagy DVD-R DL adathordozókról való olvasásra.

 **MEGJEGYZÉS:** A kereskedelmi forgalomban kapható DVD-k többsége szerzői jogi védelemmel rendelkezik, és nem másolható a Sonic DigitalMedia program használatával.

- 1 Kattintson a **Start**  gombra, majd a **Programok** → **Sonic** → **DigitalMedia projektek** → **Másol** → **Lemez másolása** elemre.
- 2 CD vagy DVD másolása:

- Amennyiben csak egy CD vagy DVD meghajtóval rendelkezik, győződjön meg róla, hogy a beállítások helyesek, és kattintson a **Disc Copy** (Lemez másolása) gombra. A számítógép beolvasa a forrás CD-t vagy DVD-t, és az adatokat egy átmeneti mappába másolja a számítógép merevlemezére.

Amikor erre utasítást kap, helyezzen be egy üres CD vagy DVD lemezt a meghajtóba, és kattintson az **OK** gombra.

- Amennyiben két CD vagy DVD meghajtóval rendelkezik, válassza ki a meghajtót, amelybe a forrás CD-t vagy DVD-t helyezte, és kattintson a **Disc Copy** (Lemez másolása) gombra. A számítógép az adatokat a forrás CD-ről vagy DVD-ről az üres CD-re vagy DVD-re másolja.

A forrás CD vagy DVD másolásának befejezése után, automatikusan kicsúszik a létrehozott CD vagy DVD.

Üres CD-k és DVD-k használata

A CD-RW meghajtók csak írható CD adathordozókra (nagysebességű CD-RW lemezre is) tudnak írni, a DVD-írásra alkalmas meghajtók viszont mind írható CD, mind írható DVD adathordozókra tudnak írni.

Zene rögzítéséhez és adatfájlok állandó tárolásához használjon üres CD-R lemezeket. Egy CD-R létrehozása után, újra írhat a CD-R lemezre (további információkat a Sonic dokumentációjában talál). Használjon üres CD-RW lemezeket a CD-ken lévő adatok törléséhez, újraírásához vagy frissítéséhez.

Az üres DVD+/-R lemezek nagy mennyiségű információ állandó tárolására használhatók. Miután létrehozott egy DVD+/-R lemezt, lehet, hogy később már nem tud írni a lemezre, amennyiben a lemezlétrehozási folyamat befejező fázisában megtörtént annak „véglegesítése” vagy „lezárása”. Használjon üres DVD+/-RW lemezeket, ha a lemezen lévő információkat a későbbiekben törölni, újraírni vagy frissíteni tervezi.

CD-írásra alkalmas meghajtók

Adathordozó-típus	Olvasás	Írás	Újraírható
CD-R	Igen	Igen	Nem
CD-RW	Igen	Igen	Igen

DVD-írásra alkalmas meghajtók

Adathordozó-típus	Olvasás	Írás	Újraírható
CD-R	Igen	Igen	Nem
CD-RW	Igen	Igen	Igen
DVD+R	Igen	Igen	Nem
DVD-R	Igen	Igen	Nem
DVD+RW	Igen	Igen	Igen
DVD-RW	Igen	Igen	Igen
DVD+R DL	Igen	Igen	Nem

Hasznos tippek

- A Microsoft® Windows® Intézőből csak azután húzzon fájlokat az egér használatával egy CD-R vagy CD-RW lemezre, miután elindította a Sonic DigitalMedia programot és létrehozott egy DigitalMedia projektet.
- Használjon CD-R lemezeket olyan zenei CD-k írására, amelyeket hagyományos sztereó berendezésben akar lejátszani. A CD-RW lemezek nem játszhatók le az otthoni és autós sztereó berendezések többségében.
- Audió DVD-ket nem tud létrehozni a Sonic DigitalMedia használatával.
- A zenei MP3 fájlok csak MP3 lejátszóban és olyan számítógépeken játszhatók le, melyekre MP3 szoftver van telepítve.
- A házimozsi rendszerekben használt, kereskedelmi forgalomban kapható DVD lejátszók nem támogatják az összes DVD formátumot. A DVD lejátszója által támogatott formátumok listáját megtalálja a DVD lejátszó dokumentációjában, vagy megkérdezheti a gyártótól.
- Ne használja az üres CD-R vagy CD-RW lemezek teljes kapacitását, ne másoljon egy 650 MB méretű fájlt egy üres 650 MB kapacitású CD-re. A CD-RW meghajtónak a rögzítés véglegesítéséhez szüksége van 1–2 MB szabad lemezterületre.
- Egy üres CD-RW használatával gyakorolhatja a CD rögzítést, amíg magabiztosan nem használja a rögzítőtechnikákat. Ha hibát követ el, törölheti a CD-RW lemezen lévő adatokat, és újra próbálkozhat. Üres CD-RW lemezek használatával zenefájl-projekteket is tesztelhet, mielőtt véglegesen rögzítené a projektet egy üres CD-R lemezre.

További információkat a Sonic webhelyén, a www.sonic.com címen talál.

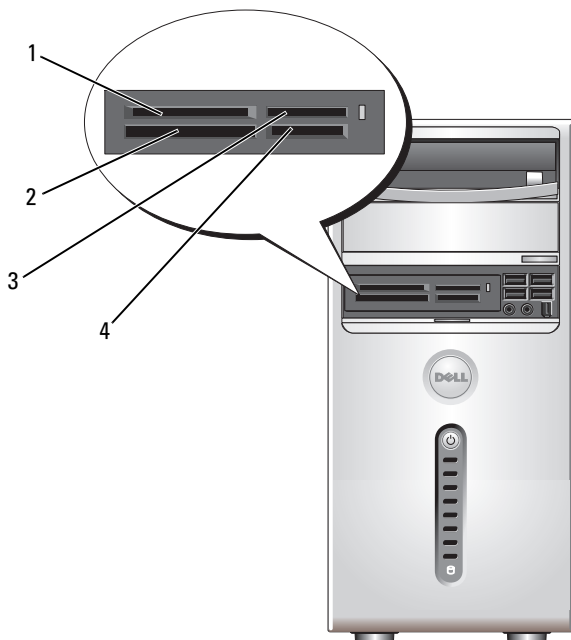
Adathordozókártya-olvasó használata (opcionális)

Az adathordozókártya-olvasó használatával közvetlenül vihet át adatokat a számítógépére.

Az adathordozókártya-olvasó a következő memóriatípusokat támogatja:

- xD-Picture kártyák
- SmartMedia (SMC)
- I-es és II-es típusú CompactFlash (CF I/II)
- MicroDrive kártya
- SecureDigital kártya (SD)
- MultiMediaCard (MMC)
- Memory Stick (MS/MS Pro) memóriakártya

További információkért az adathordozókártya-olvasóról lásd: „adathordozókártya-olvasó beszerelése” 126. oldal.




- | | | | |
|---|--|---|--|
| 1 | xD-Picture kártya és SmartMedia (SMC) | 2 | I-es és II-es típusú CompactFlash (CF I/II) és MicroDrive kártya |
| 3 | Memory Stick (MS/MS Pro) memóriakártya | 4 | SecureDigital kártya (SD)/ MultiMediaCard (MMC) |


Az adathordozókártya-olvasó használata:

- 1 Ellenőrizze az adathordozót vagy kártyát a beillesztés helyes tájolásának meghatározására.
- 2 Csúsztassa az adathordozót vagy kártyát a megfelelő nyílásba, amíg az teljesen a csatlakozóban nem kerül. Amennyiben ellenállást tapasztal, ne erőltesse az adathordozót vagy kártyát. Ellenőrizze a kártya tájolását és próbálkozzon újra.

Két monitor összekapcsolása


 **VIGYÁZAT!** Az ebben a részben ismertetett műveletek elvégzése előtt tanulmányozza a *Termékinformációs kézikönyv* biztonsági előírásait.

Amennyiben két monitort támogató grafikus kártyát vásárolt, kövesse a következő utasításokat a monitorok csatlakoztatásához és engedélyezéséhez. Az utasítások leírják, hogy hogyan csatlakoztathat két monitort (melyek mindegyike VGA csatlakozóval rendelkezik), vagy egy VGA csatlakozóval rendelkező monitort és egy DVI csatlakozóval rendelkező monitort vagy egy televízió készüléket.

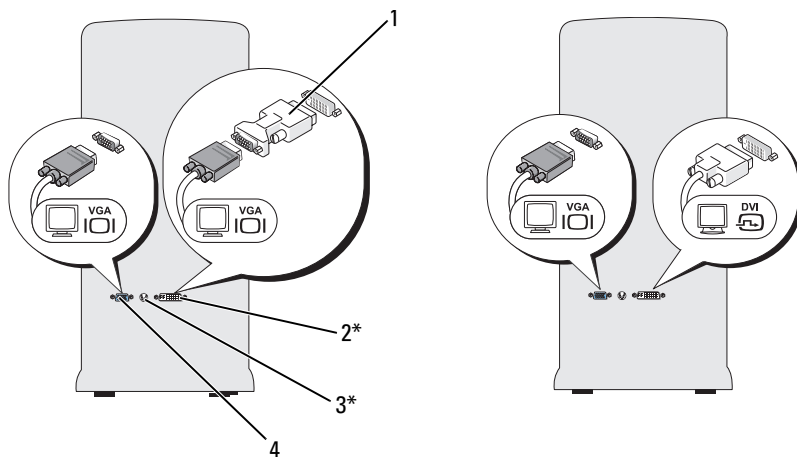
 **FIGYELMEZTETÉS:** Amennyiben két VGA csatlakozóval rendelkező monitora van, szükség van egy opcionális DVI adapterre a kábel csatlakoztatásához. Amennyiben két laposképernyős monitort csatlakoztat, legalább az egyiknek rendelkeznie kell VGA csatlakozóval. Amennyiben egy televíziót csatlakoztat, akkor a televízió kivül csak egy monitort (VGA vagy DVI) tud csatlakoztatni.

Két VGA csatlakozóval rendelkező monitor csatlakoztatása

- 1 Kövesse a „Mielőtt elkezdi az alkatrészek beszerelését” 87. oldal című fejezetben olvasható utasításokat.

 **MEGJEGYZÉS:** Amennyiben a számítógépben integrált videokártya van, ne csatlakoztassa egyik monitort se az integrált videocsatlakozóhoz. Ha az integrált videocsatlakozót fedél védi, ne távolítsa el a fedelet a monitor csatlakoztatásához, különben a monitor nem fog működni.

- 2 Csatlakoztassa az egyik monitort a számítógép hátulján lévő VGA (kék) csatlakozóhoz.
- 3 Csatlakoztassa a másik monitort az opcionális DVI adapterhez, és csatlakoztassa a DVI adaptert a számítógép hátulján lévő DVI (fehér) csatlakozóhoz.



*Nem biztos, hogy van ilyen az Ön számítógépében

- | | | | |
|---|------------------------|---|------------------------|
| 1 | opcionális DVI adapter | 2 | DVI (fehér) csatlakozó |
| 3 | TV-OUT csatlakozó | 4 | VGA (kék) csatlakozó |

Egy VGA csatlakozóval rendelkező monitor és egy DVI csatlakozóval rendelkező monitor csatlakoztatása

- 1 Kövesse a „Mielőtt elkezdi az alkatrészek beszerelését” 87. oldal című fejezetben olvasható utasításokat.
- 2 Csatlakoztassa a monitoron lévő VGA csatlakozót a számítógép hátulján lévő VGA (kék) csatlakozóhoz.
- 3 Csatlakoztassa a monitoron lévő DVI csatlakozót a számítógép hátulján lévő DVI (fehér) csatlakozóhoz.

Televízió csatlakoztatása



MEGJEGYZÉS: Az elektronikai kereskedések többségében kapható S-Video kábelt kell vásárolnia ahhoz, hogy egy televíziót csatlakoztathasson a számítógéphez. Nem szállítjuk a számítógéppel együtt.

- 1 Kövesse a „Mielőtt elkezdi az alkatrészek beszerelését” 87. oldal című fejezetben olvasható utasításokat.
- 2 Csatlakoztassa az S-video kábel egyik végét a számítógép hátulján található opcionális TV-OUT csatlakozóhoz.
- 3 Csatlakoztassa az S-video kábel másik végét a televízión lévő S-video csatlakozóhoz.
- 4 Csatlakoztassa a VGA vagy DVI monitort.

A megjelenítési beállítások megváltoztatása

- 1 A monitor(ok) vagy a televízió csatlakoztatása után kapcsolja be a számítógépet.
Az elsődleges monitoron megjelenik a Microsoft® Windows® munkaasztal.
- 2 A megjelenítési beállításoknál engedélyezze a kiterjesztett asztali üzemmódot. Kiterjesztett asztali üzemmódban az egér használatával áthúzhat objektumokat az egyik monitorról a másikra, ezzel hatékonyan megkétszerezve a látható munkaterületet.

Energiagazdálkodás

A Windows Vista™ energiagazdálkodási szolgáltatásainak célja a számítógép által használt elektromosság mennyiségének csökkentése amikor az be van kapcsolva, de Ön nem használja. Csökkentheti csak a monitor vagy a merevlemez által felhasznált energiamennyiséget, és a Windows Vista az alapértelmezés szerinti „kikapcsolt” állapotot készenléti üzemmódra állítja, vagy az energia további csökkentése céljából Ön beállíthatja a hibernált üzemmódot.

Amikor a számítógép kilép az energiatakarékos üzemmódból (készenléti vagy hibernált üzemmód), akkor a rendszer visszaállítja a Windows munkaasztalt az üzemmódba lépést megelőző állapotra.

A Windows Vista három alapértelmezett energiagazdálkodási üzemmóddal rendelkezik:


- Kiegyensúlyozott
- Energiatakarékos
- Nagy teljesítményű

A Dell létrehozott egy negyedik **Dell által javasolt** üzemmódot, amely az energiagazdálkodást a felhasználók többségénél legtipikusabb beállításokra állítja. Ez az aktív Power Plan (Energiaterv).

Készenléti üzemmód


A készenléti üzemmód a Windows Vista alapértelmezett „kikapcsolt” állapota. A készenléti üzemmód azzal takarít meg energiát, hogy egy bizonyos idő eltelté után kikapcsolja a kijelzőt és a merevlemezt. Amikor a számítógép kilép a készenléti üzemmódból, visszatér ahhoz a működési állapothoz, melyben a készenléti üzemmódba való belépést megelőzően volt.

A készenléti üzemmód beállítása, hogy egy meghatározott inaktivitási időtartam után automatikusan aktiválódjon:

- 1 Kattintson a **Start**  menüre, majd a **Vezérlőpult** elemre.
- 2 Kattintson a **Rendszer és karbantartás** elemre.
- 3 A **Rendszer és karbantartás** alatt válassza az **Energiagazdálkodási lehetőségek** elemet.

A következő párbeszédablak három energiagazdálkodási sémát fog megjeleníteni – a legfelső lehetőség a **Dell Recommended** (Dell által javasolt) – ez az aktuálisan aktív séma.

A három energiagazdálkodási séma alatt egy **további sémák mutatása** nyíl is található. Több különböző sémát megadhat, de csak három jelenik meg, és a legfelső az aktív séma.

A készenléti üzemmód azonnali, inaktív időszak nélküli bekapcsolásához kattintson a **Start**  gombra, majd a **kikapcsolás** gombikonra. A Windows Vista alapértelmezett kikapcsolási üzemmódként beállítja a **Készenléti üzemmódot**.

A készenléti üzemmódból való kilépéshez nyomjon meg egy billentyűt, vagy mozgassa meg a egeret.



FIGYELMEZTETÉS: Ha a készenléti üzemmód során a számítógépnek megszűnik a kapcsolata az elektromos hálózattal, az adatvesztéshez vezethet. A Windows Vista rendelkezik egy új, Hibrid alvó üzemmóddal is, mely egy fájlba menti az adatokat, és szintén készenléti üzemmódba teszi a rendszert. Ha megszűnik az áramellátás, a rendszer megőrzi az adatokat a merevlemezen, és ugyanabba az állapotba tér vissza, amelyben Ön hagyta. Menjen a Súlyos és támogatás menüponthoz, és keressen rá a Hibrid alvó kifejezésre, ha további információkra kíváncsi. A Hibrid alvó üzemmód gyors aktiválódást biztosít, ha a rendszer készenléti üzemmódban van, de emellett biztonságban tartja az adatokat a merevlemezen történő tárolásnak köszönhetően.

Hibernált üzemmód

A hibernált üzemmód azáltal takarít meg energiát, hogy a rendszeradatokat a merevlemez egy erre a célra fenntartott területére másolja, majd teljesen kikapcsolja a számítógépet. Amikor a számítógép kilép a hibernált üzemmódból, a rendszer visszaállítja a Windows munkaasztalt a hibernált üzemmódba lépést megelőző állapotra. A Windows Vista elrejtheti a **hibernált üzemmódot** a felhasználó elől, ha a hibrid alvó üzemmód engedélyezve van. Menjen a **Súgó és támogatás** menüponthoz, és keressen rá a **Hibernált** kifejezésre, ha további információkra kíváncsi.

A hibernált üzemmód azonnali aktiválása (ha van ilyen):


- 1 Kattintson a **Start**  gombra, majd a nyílra .
- 2 Válassza ki a listából a **Hibernált üzemmódot**.

A hibernált üzemmódból való kilépéshez nyomja meg a tápellátás gombot. A számítógép számára eltarthat egy ideig a hibernált üzemmódból való kilépés. Egy billentyű megnyomása vagy az egér megmozgatása nem hozza ki a számítógépet a hibernációból, mivel a billentyűzet és az egér nem működik, amikor a számítógép hibernált üzemmódban van.

Mivel a hibernált üzemmódhoz egy speciális fájl szükséges a merevlemezen elég lemezterülettel a számítógép memóriájának tárolásához, a Dell létrehoz egy megfelelően méretezett hibernált üzemmódhoz kapcsolódó fájlt mielőtt kiszállítaná Önnök a számítógépet. Amennyiben megsérül a számítógép merevlemeze, a Windows Vista automatikusan újra létrehozza a hibernálási fájlt.

Energiagazdálkodási sémák tulajdonságai

A készenléti üzemmód, a megjelenítési mód és a hibernált üzemmód (amennyiben van ilyen) és az egyéb energiagazdálkodási beállításokat az **Energiagazdálkodási sémák tulajdonságai** ablakban határozhatja meg. Az **Energiagazdálkodási sémák tulajdonságai** ablak:

- 1 Kattintson a **Start**  menüre, majd a **Vezérlőpult** elemre.
- 2 Kattintson a **Rendszer és karbantartás** elemre.
- 3 A **Rendszer és karbantartás** alatt válassza az **Energiagazdálkodási lehetőségek** elemet. Ez megnyitja a fő **Energiagazdálkodási séma kiválasztása** ablakot.
- 4 Az **Energiagazdálkodási séma** ablakban megadhatja, illetve módosíthatja az energiagazdálkodási beállításokat.


Energiagazdálkodási módok

A Windows Vista három alapértelmezett energiagazdálkodási üzemmóddal rendelkezik:

- Kiegyensúlyozott
- Energiatakarékos
- Nagy teljesítményű

Dell hozzáadott egy negyedik, **Dell-által javasolt** módot, amely az energiagazdálkodási üzemmódot az ügyfelek legtöbbszörnek legtipikusabb beállításaira állítsa. Ez az aktív energiagazdálkodási séma a Dell szállítási konfigurációja.

Egy séma alapértelmezett beállításainak megváltoztatása:

- 1 Kattintson a **Start**  menüre, majd a **Vezérlőpult** elemre.
- 2 A **Válasszon kategóriát** pont alatt kattintson a **Rendszer és karbantartás** elemre.
- 3 A **Rendszer és karbantartás** alatt válassza az **Energiagazdálkodási lehetőségek** elemet.

Az **Energiagazdálkodási lehetőségek** ablak bal oldalán többféle lehetőség megjelenik.

Kattintson a **Séma beállításainak módosítása** gombra bármelyik energiagazdálkodási séma alatt a következő beállítások megváltoztatásához:

- Jelszó kérése ébredéskor.
- A tápellátás gombok működésének meghatározása.
- Energiagazdálkodási séma létrehozása (itt kiválaszthatja a kívánt beállításokat, vagy létrehozhat egy egyedi energiagazdálkodási sémát).
- Annak megadása, hogy mikor kapcsolódjon ki a kijelző.
- Annak megváltoztatása, hogy mikor kerüljön alvó üzemmódba a számítógép.

Speciális fül


A Speciális fülön számos különböző beállítás megadható a fent felsorolt alapvetőeken kívül. Amennyiben nem tudja, vagy nem biztos benne, hogy mit állítson be, akkor hagyja változatlanul az alapértelmezett beállításokat. A speciális beállítások elérésére:

- 1 Válassza ki a módosítani kívánt **Energiagazdálkodási sémát**.
- 2 Kattintson a **Séma beállításainak módosítása** lehetőségre közvetlenül a séma neve alatt.

- 3 Kattintson a Speciális energiagazdálkodási beállítások módosítása gombra.



VIGYÁZAT! Számos különböző beállítás elérhető az Energiagazdálkodási lehetőségek, Speciális beállítások párbeszédablakban. Figyeljen oda a beállítások megváltoztatásakor.

Kattintson a **Start**  gombra, majd a Súgó és támogatás elemre a speciális beállítások lehetőségeinek megismeréséhez.

A Cool 'n' Quiet technológia bekapcsolása

A Cool 'n' Quiet™ technológia automatikusan vezérli a számítógép processzorának teljesítményét, az éppen végzett feladattól függően dinamikusan állítja be a működési frekvenciát és feszültséget. Amikor egy alkalmazás nem igényel teljes teljesítményt, jelentős mennyiségű elektromos áram takarítható meg. A teljesítmény rugalmasan irányítható, szükség esetén rendelkezésre áll a maximális processzorteljesítmény, de ha erre lehetőség van, automatikusan működik az energia-megtakarítás.

A Windows Vista automatikusan beállítja az AMD™ Cool 'n' Quiet technológiákat a Dell által javasolt, a Kiegyensúlyozott és az Energiatakarékos energiasémáknál. A Nagy teljesítményű sémánál kikapcsolt állapotban van.

RAID konfigurációk áttekintése

Ez a részt áttekintést ad a független lemezek redundáns tömbje (redundant array of independent disks, RAID) konfigurációról, amelyet opcionálisan kiválaszthatott a számítógép megvásárlásakor. Számítógépe a RAID 1 konfigurációt támogatja. A RAID 1 azoknak a felhasználóknak javasolt, akik magas szintű adat-integritást szeretnének.

A RAID konfigurációban a meghajtóknak azonos méretűnek kell lenniük annak biztosítása érdekében, hogy a nagyobb meghajtó nem tartalmazzon kiosztatlan (és ezért használhatatlan) területet.

RAID 1 konfiguráció

A RAID 1 egy tükrözésként ismert adattöbbség-tárolási technikát alkalmaz, hogy megnövelje az adatok integritását. Az elsődleges meghajtóra íródó adat ugyanakkor megduplázódik, azaz tükröződik a konfigurációban megadott másodlagos meghajtón. A RAID 1 konfigurációk feláldozzák a magas adatelérési sebességet az adatredundancia előnyeiért.

Soros ATA RAID
rendszer RAID 1-re
konfigurálva



1. szegmens
2. szegmens
3. szegmens
4. szegmens
5. szegmens
6. szegmens

1. merevlemez

1. szegmens másolata
2. szegmens másolata
3. szegmens másolata
4. szegmens másolata
5. szegmens másolata
6. szegmens másolata

2. merevlemez

Amennyiben meghajtóhiba történik, a következő olvasási és írási műveleteket a rendszer átirányítja a megmaradt meghajtóra. Ezután újraépíthető egy cseremeghajtó a megmaradt meghajtón lévő adatok használatával.



MEGJEGYZÉS: RAID 1 konfigurációban a konfiguráció mérete megegyezik a konfigurációban lévő legkisebb meghajtó méretével.

Merevlemez RAID konfigurációja

A számítógép RAID konfigurációja akkor is elvégezhető, ha nem választott RAID konfigurációt a számítógép vásárlásakor. További felvilágosítást a RAID szintekkel és ezek követelményeivel kapcsolatban lásd: „RAID konfigurációk áttekintése” 37. oldal. A merevlemezek telepítésével kapcsolatban lásd: „Merevlemezek” 114. oldal.

A RAID merevlemez méretek konfigurálásához használja az Nvidia MediaShield ROM segédprogramot, mielőtt telepíti a operációs rendszert a merevlemezre.

Mielőtt telepítené, engedélyezni kell a számítógépen a RAID üzemmódot.

A számítógép RAID üzemmódba állítása

- 1 Lépjen be a rendszerbeállítás menübe (lásd „Belépés a rendszerbeállító menübe” 164. oldal).
- 2 A jobbra és balra mutató nyilak megnyomásával jelölje ki a **Speciális** fület.
- 3 A fel és le mutató nyilak használatával jelölje ki a **Integrált perifériák** elemet, és nyomja meg az <Enter> billentyűt.
- 4 A fel és le mutató nyilak használatával jelölje ki a **Serial-ATA konfiguráció** elemet, és nyomja meg az <Enter> billentyűt.
- 5 A fel és le mutató nyilak használatával jelölje ki a **RAID engedélyezve** elemet, majd nyomja meg az <Enter> billentyűt.
- 6 A fel és le mutató nyilak használatával válassza ki a **Engedélyezve** elemet, majd nyomja meg az <Enter> billentyűt.



MEGJEGYZÉS: További információkért a RAID lehetőségekkel kapcsolatban lásd „Rendszerbeállítási lehetőségek” 165. oldal.

- 7 Engedélyezze a megfelelő „SATA az elsődleges vagy másodlagos RAID állapotban” funkciót, ahol a merevlemezek csatlakoznak.
- 8 A fel és le mutató nyilak használatával válassza ki a **Engedélyezve** elemet, majd nyomja meg az <Enter> billentyűt. Nyomja meg az **F10** billentyűt majd az <Enter> gombot, hogy kilépjen a rendszer beállításokból és visszatérjen a rendszerindítási folyamathoz.

Az Nvidia MediaShield ROM segítőprogram használata



FIGYELMEZTETÉS: A következő eljárás a merevlemez(ek)en megtalálható összes adat elvesztéséhez vezet. Végezzen biztonsági tárolást, mielőtt folytatná.

Bármilyen méretű merevlemez használható a RAID konfiguráció létrehozásához. Ideálisan azonban a lemezek legyenek azonos méretűek, hogy ne maradjon lefoglalatlan és szabad hely a merevlemezen. További felvilágosítást a RAID szintekkel és ezek követelményeivel kapcsolatban lásd: „RAID konfigurációk áttekintése” 37. oldal. A merevlemezek telepítésével kapcsolatban lásd: „Merevlemez telepítése” 116. oldal.

- 1 Engedélyezze a RAID funkciót a számítógépben lévő mindegyik érintett merevlemezre (lásd „A számítógép RAID üzemmódba állítása” 39. oldal).
- 2 Indítsa újra a számítógépet.
- 3 Nyomja meg az <F10> billentyűt, mikor be akar lépni a RAID BIOS-ba.



MEGJEGYZÉS: Ha az operációs rendszer emblémája jelenik meg, várja meg a Microsoft Windows asztal megjelenését, állítsa le a számítógépet, és próbálja újra.

Megjelenik az **Új tömb meghatározása** ablak.

- 4 Az megnyomásával lépjen a **RAID mód** mezőbe.
A RAID 1 konfigurálásához válassza ki a nyílakkal a **Tükrözés** elemet.
- 5 Az megnyomásával lépjen a **Szabad lemezek** mezőbe.
- 6 A fel/le nyílak segítségével válassza ki azt a merevlemezt, amit bele szeretne venni a RAID tömbbe, majd a jobb-nyíl segítségével tegye a kiválasztott merevlemezt a **Szabad lemezek** mezőből a **Tömb lemezek** mezőbe.
Ismételje meg mindenik lemeznél, amit bele szeretne venni a RAID tömbbe.



MEGJEGYZÉS: A számítógép az 1. RAID tömbhöz maximálisan két merevlemezt iktathat.

- 7 Miután hosszácsatolta a merevlemezeket a tömbhöz, nyomjon <F9>-et.
A **Lemez adatok törlése** felhívás jelenik meg.



FIGYELMEZTETÉS: A következő lépésben az összes adat letörlődik a merevlemezről.

- 8 Nyomja meg az <Y> gombot, hogy letörölje a kijelölt merevlemezekről az adatokat.

A **Tömb lista** jelenik meg.

- 9 A létrehozott tömb részleteit ismét megtekintheti, ha kijelöli a nyíl-gombok segítségével a **Tömb részletek** ablakot, és megnyomja az <Enter> gombot.

A **Tömb részletek** ablak jelenik meg.



MEGJEGYZÉS: A tömb törléséhez, válassza ki a tömböt a nyíl-gombokkal. és nyomja meg a <D> billentyűt.

- 10 Nyomja meg az <Enter> gombot, hogy visszatérjen az előző ablakhoz.
- 11 Nyomjon <Ctrl><X>-et, hogy kilépjen a RAID BIOS funkcióból.

Az Nvidia MediaShield használata

Az Nvidia MediaShield lehetővé teszi, hogy megnézze és kezelje a RAID konfigurációkat.

ARaid konfiguráció újraépítése

Ha a RAID tömb valamelyik merevlemeze meghibásodik, újraépítheti a tömböt, ha egy csere merevlemezre visszaállítja az adatokat.



MEGJEGYZÉS: A tömb újraépítését csak RAID 1 konfigurációknál lehet elvégezni.

- 1 Indítsa el az Nvidia MediaShield programot.
- 2 Kattintson, hogy kiválassza a RAID konfigurációt (**Tükrözés**) a kezelési ablakban.
- 3 Válassza ki a **Tömb újraépítése** funkciót a **Rendszer feladatok** ablaktáblában.

Az NVIDIA Tömb újraépítési varázsló jelenik meg.

- 4 Kattintson a **Next (Tovább)** gombra.
- 5 Jelölje be jelölőnégyzet, hogy kiválassza azt merevlemez, amelyet újra szeretne építeni.
- 6 Kattintson a **Next (Tovább)** gombra.
- 7 Kattintson a **Befejezés** parancsra.

A MediaShield RAID kezelő program ablaka jelenik meg, és az újraépítési folyamat státusza.



MEGJEGYZÉS: Számítógépét használhatja miközben az újraépíti a RAID tömböt.



MEGJEGYZÉS: Bármilyen elérhető szabad lemezt használhat (RAID-engedélyezett) a tömb újraépítéséhez

Információk átvitele egy új számítógépre

Az operációs rendszer „varázslóinak“ segítségével átvihet fájlokat és egyéb adatokat egy számítógépről egy másikra – például egy *régi* számítógépről egy *új* számítógépre. Utasításokért tekintse meg a következő fejezet azon részét, amely megegyezik az Ön operációs rendszerével.

Windows Vista


A Windows Vista™ operációs rendszer a Windows egyszerű átvitel varázslójának segítségével könnyíti meg az adatok átvitelét egy forrás számítógépről egy új számítógépre. A következő típusú adatokat viheti át:

- Felhasználói fiók
- Fájlok és mappák
- Programbeállítások

- Internetbeállítások és kedvencek
- E-mail beállítások, névjegyek és üzenetek

Az adatokat egy hálózaton vagy egy soros kapcsolaton keresztül viheti át az új számítógépre, vagy tárolhatja azokat cserélhető adathordozón, például írható CD-n az új számítógépre való átvitel céljából.

Az Windows Egyszerű átvitel varázsló két módon érhető el:

- 1 A Windows Vista telepítés befejezése után megjelenik a Windows Vista üdvözlő képernyője. Az üdvözlő képernyőn nyomja meg a **Fájlok és beállítások átvitele** parancsot hogy elindítsa a Windows egyszerű átvitel programot.
- 2 Ha zárva van az Üdvözlőközpont párbeszédablak, akkor az Egyszerű átvitel eléréséhez kattintson a Start , → **Programok** → **Kellékek** → **Rendszerezszközök** → **Egyszerű átvitel parancsra**.

A folyamat megkezdéséhez kattintson duplán az **Windows egyszerű átvitel** ikonra.

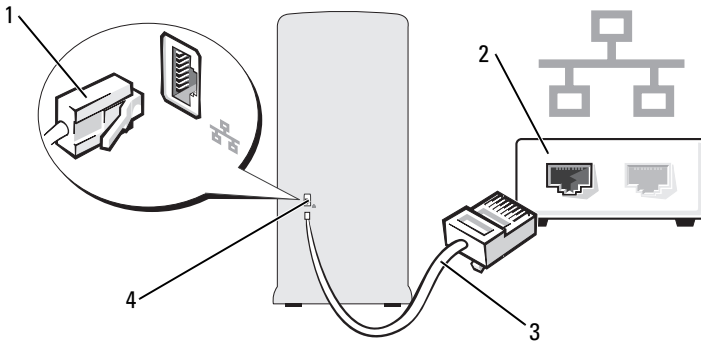
Otthoni és irodai hálózat beállítása

Hálózati adapter csatlakoztatása



FIGYELMEZTETÉS: Csatlakoztassa a hálózati kábelt a számítógép hálózati adapterének csatlakozójába. Ne csatlakoztassa a hálózati kábelt a számítógép modem csatlakozójába. Ne csatlakoztasson hálózati kábelt a fali telefonaljzatba.


- 1 Csatlakoztassa a hálózati kábelt a számítógép hátlapján található hálózati adapter csatlakozóba.
Dugja be a kábelt, hogy az a helyére kattanjon, majd óvatosan húzza meg a biztonságos csatlakoztatás ellenőrzéséhez.
- 2 Csatlakoztassa a hálózati kábel másik végét egy hálózati eszközhöz.




- | | |
|-------------------------------|--|
| 1 hálózati adapter csatlakozó | 2 hálózati eszköz |
| 3 hálózati kábel | 4 a számítógép hálózati adapterének csatlakozója |

Hálózattelepítő varázsló

A Windows Vista™ operációs rendszer egy Hálózattelepítő varázslóval vezeti végig Önt a fájlok, nyomtatók vagy egy Internet kapcsolat az otthoni vagy irodai számítógépek közötti megosztásának folyamatán.

- 1 Kattintson a **Start**  gombra, majd a **Hálózat** elemre.
- 2 Megjelenik a Hálózat párbeszédpanel. Kattintson a **Hálózati és megosztó központ** elemre.

 **MEGJEGYZÉS:** Ezen a képernyőn „Nyomtató hozzáadása” és „Vezeték nélküli eszköz hozzáadása” (amennyiben van ilyen) hivatkozások is láthatók.

- 3 Ez megjeleníti a Hálózati és megosztó központ párbeszédablakot: kattintson a **Kapcsolat vagy hálózat beállítása** elemre a párbeszédablak bal oldalán lévő feladatlistában.
- 4 A listában olyan feladatok láthatók, mint például **Csatlakozás az Internethez**, **Vezeték nélküli útválasztó vagy elérési pont beállítása** stb. Válassza a hálózatának megfelelő feladatot, és kövesse a képernyőn megjelenő utasításokat.

További információkért nyissa meg a **Súgó és támogatás** központot, és keressen rá a **Hálózat** kifejezésre.

Csatlakozás az Internethez



MEGJEGYZÉS: Az internetszolgáltatók és az internetszolgáltatók ajánlatai országonként eltérnek.

Az internethez való csatlakozáshoz szüksége van egy modemes vagy hálózati kapcsolatra, valamint egy internetszolgáltatóra. Internetszolgáltatója egyet vagy többet tesz elérhetővé a következő internetkapcsolati lehetőségek közül:

- A DSL kapcsolatok nagy sebességű internetelérést biztosítanak a meglévő telefonvonalon vagy mobiltelefon-szolgáltatáson keresztül. DSL kapcsolat esetén, egyidejűleg használhatja az internetelérést és a telefonvonalat.
- A kábelmodemes kapcsolatok nagy sebességű internetelérést biztosítanak a helyi kábeltelevíziós hálózaton keresztül.
- A műholdas modemkapcsolatok nagy sebességű internetelérést biztosítanak egy műholdas televíziós rendszeren keresztül.
- A betárcsázós kapcsolatok egy telefonvonalon keresztül biztosítanak internetelérést. A betárcsázós kapcsolatok lényegesen lassabbak a DSL vagy kábel (vagy műholdas) modemkapcsolatoknál.
- A vezeték nélküli helyi hálózati kapcsolatok Bluetooth® vezeték nélküli technológia használatával biztosítanak internetelérést.

Amennyiben betárcsázós kapcsolatot használ, csatlakoztassa a telefonvonalat a számítógép modemsatlakozójába és a telefon fali aljzatába mielőtt megkezdje az internetkapcsolat beállítását. Amennyiben DSL vagy kábeles/műholdas modemkapcsolatot használ, kérjen útmutatást a beállításhoz internetszolgáltatójától vagy mobiltelefon-szolgáltatójától.

Internetkapcsolat beállítása

Internetkapcsolat beállítása a munkaasztalon található internetszolgáltató-ikonnal:

- 1 Mentsen el, zárjon be minden megnyitott fájlt, és lépjen ki minden futó alkalmazásból.
- 2 Kattintson duplán a Windows Vista™ munkaasztalon lévő internetszolgáltató-ikonra.
- 3 A beállítás elvégzéséhez kövesse a képernyőn megjelenő utasításokat.


Amennyiben nincs internetszolgáltató-ikon a munkaasztalon, vagy ha másik internetszolgáltatón keresztül akar internetkapcsolatot beállítani, akkor végezze el a következő részből az Ön által használt operációs rendszerre vonatkozó lépéseket.



MEGJEGYZÉS: Amennyiben problémája akad az internethez való csatlakozás során, lásd „E-mail, modem- és internetproblémák” 50. oldal”. Amennyiben nem tud csatlakozni az internethez, de ezt sikeresen megtette a múltban, akkor lehet, hogy internetszolgáltatójánál szolgáltatáskiesés van. Lépjen kapcsolatba internetszolgáltatójával a szolgáltatás állapotának ellenőrzése céljából, vagy próbálja meg újra a csatlakozást később.



MEGJEGYZÉS: Készítse elő az internetszolgáltatótól kapott információkat. Amennyiben nincs internetszolgáltatója, a Kapcsolódás az internethez varázsló segítségével kereshet egyet.

- 1 Mentsen el, zárjon be minden megnyitott fájlt, és lépjen ki minden futó alkalmazásból.
- 2 Kattintson a **Start**  menüre, majd a **Vezérlőpult** elemre.
- 3 A **Hálózat és Internet** elemnél válassza a **Kapcsolódás az Internethez** lehetőséget.

Megjelenik a **Kapcsolódás az Internethez** ablak.

- 4 Kattintson a **Szélessáv (PPPoE)** vagy a **Betércsázás** elemre a kívánt csatlakozási módtól függően:
 - Válassza a **Szélessáv** elemet, ha DSL vagy műholdas modem, kábeltelevíziós modem vagy Bluetooth vezeték nélküli technológia használatával kíván csatlakozni az internetre.
 - Válassza a **Betércsázás** elemet, ha telefonos modemet vagy ISDN kapcsolatot használ.



MEGJEGYZÉS: Amennyiben nem tudja, hogy ilyen csatlakozástípust válasszon, kattintson a Segítség a választáshoz gombra, vagy lépjen kapcsolatba internetszolgáltatójával.

- 5 Kövesse a képernyőn megjelenő utasításokat, és a beállítás befejezéséhez használja az internetszolgáltatójától kapott beállítási információkat.

Problémamegoldás


 **VIGYÁZAT!** A fejezetben leírt alkatrészek egy része csak szakképzett technikus által cserélhető, saját kezűleg nem.


hibaelhárítási tippek

Kövesse ezeket a tippeket a számítógép hibáinak elhárításához:

- Ha a telepített vagy eltávolított valamilyen alkatrészt a probléma fellépése előtt, akkor ellenőrizze a telepítési eljárásokat, és győződjön meg róla, hogy az alkatrész telepítése megfelelő.
- Amennyiben egy perifériás eszköz nem működik, ellenőrizze, hogy az eszköz csatlakoztatása megfelelő-e.
- Ha hibaüzenet jelenik meg a képernyőn, írja le az üzenet pontos szövegét. Ez az üzenet segíthet a technikai támogatási csoportnak a probléma azonosításában és kijavításában.
- Ha egy bizonyos program küld hibaüzenetet, akkor nézze meg a program dokumentációját.

Akkumulátor-problémák

 **VIGYÁZAT!** Az új akkumulátor felrobbanhat, ha nem megfelelően helyezik be. Az akkumulátort kizárólag azonos típusú vagy azzal egyenértékű, a gyártó által ajánlott típusú akkumulátorra szabad cserélni. A használt elemek kidobásakor kövesse a gyártó útmutatásait.

 **VIGYÁZAT!** Az ebben a részben ismertetett műveletek elvégzése előtt tanulmányozza a *Termékinformációs kézikönyv* biztonsági előírásait.


A TELEP CSERÉJE – Amennyiben a számítógép bekapcsolása után újra meg újra be kell állítania az időt és a dátumot, vagy ha helytelen idő illetve dátum jelenik meg induláskor, cserélje ki a telepet (lásd „Az elem kicserélése” 134. oldal). Amennyiben a telep továbbra sem működik megfelelően, lépjen kapcsolatba a Dell-lel (lásd „Segítség kérése” 175. oldal).

Meghajtóproblémák



VIGYÁZAT! Az ebben a részben ismertetett műveletek elvégzése előtt tanulmányozza a *Termékinformációs kézikönyv* biztonsági előírásait.

GYŐZŐDJÖN MEG RÓLA, HOGY A MICROSOFT® WINDOWS® FELISMERI A MEGHAJTÓT –

Kattintson a Start  menüre és válassza ki a Számítógép elemet. Amennyiben a listán nem szerepel a hajlékonylemez, a CD vagy a DVD meghajtó, végezzen teljes rendszervizsgálatot vírusirtó szoftverével a vírusok ellenőrzése és eltávolítása céljából. A vírusok megakadályozhatják, hogy a Windows felismerjen egy meghajtót.

GYŐZŐDJÖN MEG RÓLA, HOGY A MEGHAJTÓ ENGEDÉLYEZVE VAN A RENDSZERBEÁLLÍTÁSI MENÜBEN – További információkért lásd: „Rendszerbeállítás” 164. oldal.

MEGHAJTÓ TESZTELÉSE –

- Helyezzen be egy másik hajlékonylemezt, CD-t vagy DVD-t, hogy kizárhassa annak a lehetőségét, hogy az eredeti hibás volt.
- Helyezzen be egy rendszerindításra alkalmas adathordozót és indítsa újra a számítógépet.

TISZTÍTSA MEG A MEGHAJTÓT VAGY A LEMEZT – További információkért lásd: „A számítógép tisztítása” 171. oldal.

ELLENŐRIZZE A KÁBELCSATLAKOZÁSOKAT

FUTTASSA LE A HARDVER-HIBAKERESŐT – Lásd: „Szoftver- és hardverproblémák hibaelhárítása a Windows Vista™ operációs rendszerben” 79. oldal.

FUTTASSA LE A DELL DIAGNOSTICS SEGÉDPROGRAMOT – Lásd: „A Dell Diagnostics elindítása a merevlemezen lévő diagnosztikai segédprogram partícióról” 72. oldal.

CD és DVD meghajtókkal kapcsolatos problémák



MEGJEGYZÉS: A nagy sebességű CD vagy DVD meghajtó vibrálhat és zajos lehet, ami azonban nem jelenti a meghajtó, a CD vagy a DVD meghibásodását.



MEGJEGYZÉS: A világszerte eltérő területi beállítások és különböző lemezformátumok miatt, nem minden DVD kiadvány működik minden DVD meghajtóban.

A WINDOWS HANGERŐ-SZABÁLYOZÓJÁNAK BEÁLLÍTÁSA –


- Kattintson a képernyő jobb alsó sarkában található hangszóró ikonra.
- Győződjön meg róla, hogy a hangerő fel van hangosítva: kattintson rá és húzza felfelé.
- Ellenőrizze, hogy a hang nincs-e elnémítva: kattintson az esetleg kipipált jelölőnégyzetekre.

ELLENŐRIZZE A HANGSZÓRÓKAT ÉS A MÉLYSUGÁRZÓT – Lásd: „Hang- és hangszóróproblémák” 63. oldal.

Problémák CD/DVD-RW meghajtókra történő írás során


ZÁRJON BE MINDEN MÁΣ PROGRAMOT – A CD/DVD-RW meghajtónak íráskor egyenletes adatfolyamot kell kapnia. Ha az adatfolyam megszakad, hiba lép fel. Próbálja meg bezárni az összes programot, mielőtt a CD/DVD-RW-re írna.

KAPCSOLJA KI A KÉSZENLÉTI ÜZEMMÓDOT A WINDOWSBAN CD/DVD-RW LEMEZ ÍRÁSA ELŐTT –

- 1 Kattintson a Start  menüre, majd a Vezérlőpult elemre.
- 2 Kattintson a Rendszer és karbantartás menün belül az a Energiagazdálkodási lehetőségek elemre.
- 3 Az Előnyben részesített sémák alatt kattintson a kiválasztott sémához tartozó Sémabeállítások megváltoztatása parancsra.
- 4 Kattintson a Kijelző kikapcsolása lenyíló menüre, és válassza a Soha beállítást.

Merevlemez-problémák

LEMEZELLENŐRZÉS FUTTATÁSA –

- 1 Kattintson a **Start**  menüre és válassza ki a **Számítógép** parancsot.
- 2 Kattintson jobb egérgombbal a **C: helyi lemez**.
- 3 Kattintson a **Tulajdonságok** parancsra.
- 4 Kattintson az **Eszközök** fülre.
- 5 A **Hibaellenőrzés** alatt kattintson az **Ellenőrzés most** lehetőségre.
- 6 Kattintson a **Hibás szektorok keresése és helyreállítása** lehetőségre.
- 7 Kattintson a **Start** gombra.

MEGJEGYZÉS: A művelet elvégzéséhez rendszergazdaként kell bejelentkezni.

E-mail, modem- és internetproblémák



VIGYÁZAT! Az ebben a részben ismertetett műveletek elvégzése előtt tanulmányozza a *Termékinformációs kézikönyv* biztonsági előírásait.



MEGJEGYZÉS: A modemet csak analóg telefonos aljzatba csatlakoztassa. A modem digitális telefonos hálózatba kötve nem működik megfelelően.

ELLENŐRIZZE A WINDOWS LEVELEZÉS BIZTONSÁGI PROBLÉMÁINAK BEÁLLÍTÁSAIT –

Amennyiben nem tudja megnyitni az e-mail üzenetek mellékleteit:

- 1 A Windows Mail programban kattintson az **Eszközök**, majd a **Beállítások** parancson belül a **Biztonság** menüpontra.
- 2 Kattintson a **Ne engedje a potenciálisan vírusos mellékletek lementését vagy megnyitását** parancsra, hogy levegye a pipát.
- 3 Kattintson az **Alkalmaz**, majd az **OK** gombra.


ELLENŐRIZZE A TELEFONVONAL CSATLAKOZÁSÁT –

ELLENŐRIZZE A TELEFON CSATLAKOZÓJÁT –


A MODEMET KÖZVETLENÜL A FALI TELEFONOS ALJZATBA CSATLAKOZTASSA. –

HASZNÁLJON MÁSIK TELEFONVONALAT –

- Ellenőrizze, hogy a telefonvonal csatlakoztatva van a modem csatlakozójába. (A csatlakozó mellett egy zöld címke vagy egy csatlakozót ábrázoló ikon található.)
- Ellenőrizze, hogy hall-e kattantást, amikor beilleszti a telefonvonal csatlakozóját a modembe.
- Húzza ki a telefonvonalat a modemből, és csatlakoztassa a telefonba. Figyelje, hogy hall-e tárcsahangot.
- Amennyiben más telefonos eszközök is osztoznak a vonalon, például üzenetrögzítő, fax, túlfeszültség-védő vagy vonalmegosztó, akkor ezek kihagyásával közvetlenül kösse a modemet a telefon fali aljzatába. Amennyiben 3 méternél hosszabb vezetékét használ, próbáljon ki egy rövidebbet.

FUTTASSA A MODEM HELPER DIAGNOSZTIKÁT – Kattintson a **Start**  gombra, mutasson az **Összes Programok** elemre, majd kattintson a **Modem sűgó** parancsra. Kövesse a képernyőn megjelenő utasításokat a modemproblémák azonosításához és megoldásához. (A Modem Helper nem minden számítógépen áll rendelkezésre.)

ELLENŐRIZZE, HOGY A MODEM KOMMUNIKÁL A WINDOWSZAL –

- 1 Kattintson a **Start**  menüre, majd a **Vezérlőpult** elemre.
 - 2 Kattintson a **Hardver és hang** elemre.
 - 3 Kattintson a **Telefon- és modembeállítások** elemre, majd a **Modemek** fülre.
 - 4 Kattintson a modem COM portjára.
 - 5 Kattintson a **Tulajdonságok** elemre, kattintson a **Diagnosztika** fülre, majd kattintson a **Modem lekérdezése** elemre annak ellenőrzésére, hogy a modem kommunikál-e a Windowszal.
- Amennyiben minden parancsra érkezik válasz, a modem megfelelően működik.


GYŐZDJÖN MEG RÓLA, HOGY CSATLAKOZVA VAN AZ INTERNETRE – Ellenőrizze, hogy van-e érvényes internetelőfizetése. A Windows Mail e-mail programban kattintson a **Fájl** menüre. Amennyiben az **Offline munka** elem mellett egy pipa látható, akkor kattintson rá, hogy eltűnjön, majd csatlakozzon az internetre. Ha segítségre van szüksége, lépjen kapcsolatba internetszolgáltatójával.

Hibüzenetek

Amennyiben az üzenet nem szerepel a listában, nézze meg az operációs rendszerhez, vagy az üzenet megjelenésekor futó programnak a dokumentációját.

EGY FÁJL NEVE NEM TARTALMAZHATJA A KÖVETKEZŐ KARAKTEREKET: \ / : * ? " < > | – Ne használja fájlnevekben ezeket a karaktereket.

NEM TALÁLHATÓ EGY SZÜKSÉGES .DLL FÁJL – A megnyitni próbált programból hiányzik egy lényeges fájl. A program eltávolításához és újratelepítéséhez:

- 1 Kattintson a **Start**  gombra, majd a **Vezérlőpult** és a **Programok** elemre.
- 2 A **Programok és szolgáltatások** elemnél kattintson a **Program eltávolítása** parancsra.
- 3 Válassza ki az eltávolítani kívánt programot.
- 4 Kattintson az **Eltávolítás**, a **Módosítás** vagy a **Javítás** lehetőségre.
- 5 Nézze meg a program dokumentációjában a telepítési útmutatásokat.

drive letter : \ IS NOT ACCESSIBLE (A MEGHAJTÓ NEM ELÉRHETŐ). A MEGHAJTÓ NEM ELÉRHETŐ – The drive cannot read the disk (A meghajtó nem tudja olvasni a lemezt). Helyezzen egy lemezt a meghajtóba, és próbálkozzon újra.

HELYEZZEN BE EGY RENDSZERINDÍTÁSRA ALKALMAS ADATHORDOZÓT – Helyezzen be egy rendszerindításra alkalmas hajlékonylemezt vagy CD-t.


NON-SYSTEM DISK ERROR (NEM RENDSZERLEMEZ HIBA) – Távolítsa el a hajlékonylemezt a meghajtóból, és indítsa újra a számítógépet.

NINCS ELÉG MEMÓRIA VAGY ERŐFORRÁS. ZÁRJON BE NÉHÁNY PROGRAMOT ÉS PRÓBÁLJA ÚJRA –

Zárjon be minden olyan ablakot és programot, amelyet nem akar használni. Néhány esetben szükség lehet a számítógép újraindítására a számítógép erőforrásainak visszaállításához. Ha így van, akkor először a használni kívánt programot futtassa.

OPERATING SYSTEM NOT FOUND (NEM TALÁLHATÓ OPERÁCIÓS RENDSZER) – Lépjen kapcsolatba a Dell-lel (lásd „Segítség kérése” 175. oldal).

Billentyűzetproblémák

 **VIGYÁZAT!** Az ebben a részben ismertetett műveletek elvégzése előtt tanulmányozza a *Termékinformációs kézikönyv* biztonsági előírásait.

ELLENŐRIZZE A BILLENTYŰZET KÁBELÉT –


- Ellenőrizze, hogy a billentyűzet kábele stabilan csatlakozik a számítógéphez.
- Állítsa le a számítógépet (lásd „A számítógép kikapcsolása” 88. oldal), csatlakoztassa újra a billentyűzet kábelét a számítógépének megfelelő beállítási diagrammon látható módon majd indítsa újra a számítógépet.
- Ellenőrizze, hogy nincsenek-e a kábelcsatlakozón elhajlott vagy törött tűk, illetve hogy nem sérült, vagy kopott-e a kábel. Egyenesítse ki az elhajlott tűket.
- Távolítsa el a billentyűzet hosszabbítókábeleit, és csatlakoztassa a billentyűzetet közvetlenül a számítógéphez.

TESZTELJE A BILLENTYŰZETET – Csatlakoztasson egy megfelelően működő billentyűzetet a számítógéphez, és próbálja meg használni a billentyűzetet.

GYŐZDJÖN MEG RÓLA, HOGY AZ USB PORTOK ENGEDÉLYEZVE VANNAK A RENDSZERBEÁLLÍTÁSI MENÜBEN – További információkért lásd: „Rendszerbeállítás” 164. oldal.

FUTTASSA LE A HARDVER-HIBAKERESŐT – Lásd: „Szoftver- és hardverproblémák hibaelhárítása a Windows Vista™ operációs rendszerben” 79. oldal.

Lefagyások és szoftveres problémák

 **VIGYÁZAT!** Az ebben a részben ismertetett műveletek elvégzése előtt tanulmányozza a *Termékinformációs kézikönyv* biztonsági előírásait.

A számítógép nem indul el

GYŐZŐDJÖN MEG RÓLA, HOGY A TÁPKÁBEL MEGFELELŐEN CSATLAKOZIK A SZÁMÍTÓGÉPHEZ ÉS A HÁLÓZATI ALJZATHOZ.

A számítógép nem válaszol



FIGYELMEZTETÉS: Ha nem sikerül leállítania az operációs rendszert, adatokat veszthet.

KAPCSOLJA KI A SZÁMÍTÓGÉPET – Ha a számítógép a billentyűzetre vagy az egér mozgatására nem reagál, a tápellátás gombot 8 - 10 másodpercig nyomva tartva kapcsolja ki a számítógépet. Ezután indítsa újra a számítógépet.

Egy program nem válaszol

ÁLLÍTSA LE A PROGRAMOT –

- 1 Nyomja meg egyszerre a <Ctrl> <Shift> <Esc> billentyűket.
- 2 Kattintson az **Alkalmazások** parancsra.
- 3 Kattintson arra a programra, amely nem válaszol.
- 4 Kattintson a **Feladat befejezése** gombra.

Egy program ismételten leáll




MEGJEGYZÉS: A szoftverek rendszerint rendelkeznek telepítési utasításokat tartalmazó dokumentációval floppy lemezen vagy CD-n.

OLVASSA ÁT A SZOFTVER DOKUMENTÁCIÓJÁT – Szükség esetén távolítsa el, majd telepítse újra a programot.

A program korábbi Microsoft® Windows® operációs rendszerhez volt tervezve

FUTASSA A PROGRAMKOMPATIBILITÁSI VARÁZSLÓ SEGÉDPROGRAMOT –

Használja a Programkompatibilitási varázslót egy korábbi Windows változathoz hasonló operációs környezet beállításához. Ez javíthatja a korábbi Windows változatokhoz tervezett programok teljesítményét.

- 1 Kattintson a Start  gombra, mutasson a Vezérlőpultl→ Programok→ Programok és szolgáltatások elemre.
- 2 A Programok és szolgáltatások alatt kattintson a Régebbi program használata ezzel a Windows változattal elemre.
- 3 Kövesse a kijelzőn megjelenő utasításokat.

Egy kék képernyő jelenik meg

KAPCSOLJA KI A SZÁMÍTÓGÉPET – Ha a számítógép a billentyűzetre vagy az egér mozgására nem reagál, a tápellátás gombot 8 - 10 másodpercig nyomva tartva kapcsolja ki a számítógépet. Ezután indítsa újra a számítógépet.

Egyéb szoftveres probléma

HIBAKERESÉSI INFORMÁCIÓKÉRT TANULMÁNYOZZA ÁT A SZOFTVER DOKUMENTÁCIÓJÁT VAGY LÉPJEN KAPCSOLATBA ANNAK GYÁRTÓJÁVAL –

- Győződjön meg róla, hogy a program kompatibilis a számítógépre telepített operációs rendszerrel.
- Győződjön meg róla, hogy a számítógép megfelel a szoftver futtatásához szükséges minimális hardverkövetelményeknek. Információkat a szoftver dokumentációjában talál.
- Győződjön meg róla, hogy a program telepítése és konfigurációja megfelelő.
- Ellenőrizze, hogy az eszközök illesztőprogramjai nem ütköznek a programmal.
- Szükség esetén távolítsa el, majd telepítse újra a programot.

AZONNAL MENTSE EL A FÁJLOKAT

VÍRUSELLENŐRZŐ PROGRAMMAL ELLENŐRIZZE A MEREVLEMEZT, A FLOPPY LEMEZEKET VAGY CD-KET


MENTSEN EL ÉS ZÁRJON BE MINDEN NYITOTT FÁJLT VAGY PROGRAMOT, ÉS ZÁRJA LE A SZÁMÍTÓGÉPET A START MENÜN KERESZTÜL

Adathordozókártya-olvasó problémák

NINCS KIOSZTVVA BETŰJEL A MEGHAJTÓ SZÁMÁRA –

Amikor a Windows Vista észleli az adathordozókártya-olvasót, automatikusan kijelöl az eszköz számára egy meghajtó-betűjelet a rendszer többi fizikai meghajtója utáni logikai meghajtóként. Ha a fizikai meghajtók után következő logikai meghajtó egy hálózati meghajtóra van kiosztva, akkor a Windows Vista nem oszt ki automatikusan meghajtó-betűjelet az adathordozókártya-olvasó számára.

Meghajtó kiosztása kézzel az adathordozókártya-olvasó számára:

- 1** Kattintson a **Start**  gombra, kattintson jobb egérgombbal a **Számítógép** elemre, és válassza a **Felügyelet** elemet.
- 2** Ha erre utasítást kap, kattintson a **Tovább** elemre.
- 3** Bontsa ki a **Tároló** objektumok részt és válassza a **Lemezfelügyelet** elemet.
- 4** Kattintson jobb egérgombbal a megváltoztatni kívánt meghajtó betűjelére a jobb oldali ablakszemben.
- 5** Válassza a **Meghajtó betűjelének és elérési útvonalának módosítása** lehetőséget.
- 6** Kattintson a **Módosítás** gombra.
- 7** A lenyíló listából válasszon egy új betűjel-kiosztást az adathordozókártya-olvasó számára.
- 8** Kattintson az **OK** gombra a kijelölés jóváhagyásához.

MEGJEGYZÉS: Rendszergazdai jogokkal kell bejelentkezzen, hogy elvégezhesse ezt az eljárást.

MEGJEGYZÉS: Az adathordozókártya-olvasó csak hozzárendelt meghajtóként jelenik meg, ha csatlakoztatva van. Mind a négy adathordozókártya-olvasónylás hozzá van rendelve egy meghajtóhoz, még akkor is, ha nincs telepítve adathordozó. Ha akkor próbálja meg elérni az adathordozókártya-olvasót, amikor nincs benne adathordozó, akkor felszólítást kap, hogy helyezzen be egy adathordozót.

FLEXBAY DEVICE IS DISABLED (FLEXBAY ESZKÖZ LE VAN TILTVA) –

A BIOS beállításai között van egy FlexBay disable (FlexBay tiltása) lehetőség, amely csak akkor jelenik meg, amikor a FlexBay eszköz telepítve van. Ha a FlexBay eszköz fizikailag telepítve van, de nem fut, ellenőrizze, hogy engedélyezve van-e a BIOS beállításban.

Memóriaproblémák



VIGYÁZAT! Az ebben a részben ismertetett műveletek elvégzése előtt tanulmányozza a *Termékinformációs kézikönyv* biztonsági előírásait.

AMENNYIBEN ELÉGTELEN MENNYISÉGŰ MEMÓRIÁRÓL KAP ÜZENETET –

- Mentsen és zárjon be minden megnyitott fájlt, és lépjen ki minden olyan programból, amelyet nem használ, hogy lássa, ez megoldja-e a problémát.
- A minimális memóriaigényeket a szoftverek dokumentációjában nézheti meg. Szükség esetén telepítsen további memóriát (lásd „Útmutató a memóriatelepítéshez” 98. oldal).
- Helyezze vissza újra a memóriamodulokat (lásd „Memória telepítése” 99. oldal), hogy meggyőződjön a számítógép és a memóriamodulok közötti kommunikáció zavartalanságáról.
- Futtassa a Dell Diagnostics segédprogramot (lásd: „A Dell Diagnostics elindítása a merevlemezen lévő diagnosztikai segédprogram partícióról” 72. oldal).

HA MÁS MEMÓRIAPROBLÉMÁKAT TAPASZTAL –

- Helyezze vissza újra a memóriamodulokat (lásd „Memória telepítése” 99. oldal), hogy meggyőződjön a számítógép és a memóriamodulok közötti kommunikáció zavartalanságáról.
- Mindenképp kövesse a következő útmutatásokat a memóriatelepítéssel kapcsolatban (lásd „Útmutató a memóriatelepítéshez” 98. oldal).
- Számítógépe támogatja a DDR2 memóriát. A számítógép által támogatott memóriatípusról további információkért lásd „Memória” 159. oldal.
- Futtassa a Dell Diagnostics segédprogramot (lásd: „A Dell Diagnostics elindítása a merevlemezen lévő diagnosztikai segédprogram partícióról” 72. oldal).

Egérproblémák



VIGYÁZAT! Az ebben a részben ismertetett műveletek elvégzése előtt tanulmányozza a *Termékinformációs kézikönyv* biztonsági előírásait.

TISZTÍTSA MEG AZ EGERET – Lásd „Egér” 172. oldal az egér megtisztításával kapcsolatos információkért.

ELLENŐRIZZE AZ EGÉR KÁBELÉT –

- 1 Távolítsa el az egér hosszabbítókábeleit, amennyiben használ ilyet, és csatlakoztassa a billentyűzetet közvetlenül a számítógéphez.
- 2 Csatlakoztassa ismét az egér kábelét a számítógépének megfelelő beállítási diagrammon látható módon.


INDÍTSA ÚJRA A SZÁMÍTÓGÉPET –

- 1 Nyomja meg egyszerre a <Ctrl> <Esc> billentyűket a **Start** menü megjelenítéséhez.
- 2 Nyomja meg az u billentyűt, a billentyűzetben található nyilak használatával jelölje ki a **Leállítás** vagy a **Kikapcsolás** elemet, majd nyomja meg az <Enter> billentyűt.
- 3 Miután kikapcsolódott a számítógép, csatlakoztassa újra az egér kábelét a számítógépének megfelelő beállítási diagrammon látható módon.
- 4 Indítsa el a számítógépet.

GYŐZŐDJÖN MEG RÓLA, HOGY AZ USB PORTOK ENGEDÉLYEZVE VANNAK A RENDSZERBEÁLLÍTÁSI MENÜBEN – További információkért lásd: „Rendszerbeállítás” 164. oldal.

TESZTELJE AZ EGERET – Csatlakoztasson egy megfelelően működő egeret a számítógéphez, és próbálja meg használni az egeret.

ELLENŐRIZZE AZ EGÉR BEÁLLÍTÁSAIT –

- 1 Kattintson a **Start**  gombra, majd a **Vezérlőpult** és a **Hardver és hang** elemre.
- 2 Kattintson az **Egér** elemre.
- 3 Próbálja megváltoztatni a beállításokat.

TELEPÍTSE ÚJRA AZ EGÉR ILLESZTŐPROGRAMJÁT – Lásd: „Illesztőprogramok és segédprogramok újratelepítése” 77. oldal.

FUTTASSA LE A HARDVER-HIBAKERESŐT – Lásd: „Szoftver- és hardverproblémák hibaelhárítása a Windows Vista™ operációs rendszerben” 79. oldal.

Hálózati problémák



VIGYÁZAT! Az ebben a részben ismertetett műveletek elvégzése előtt tanulmányozza a *Termékinformációs kézikönyv* biztonsági előírásait.

ELLENŐRIZZE A HÁLÓZATI KÁBEL CSATLAKOZÓJÁT – Ellenőrizze, hogy a hálózati kábel stabilan csatlakozik-e mind a számítógép hátulján lévő hálózati csatlakozóhoz, mind a hálózati porthoz vagy eszközhöz.


ELLENŐRIZZE A SZÁMÍTÓGÉP HÁTULJÁN A HÁLÓZATJELZŐ FÉNYEKET – Amennyiben a kapcsolat integritását jelző fény nem világít, az azt jelenti, hogy nincs hálózati kommunikáció. Cserélje ki a hálózati kábelt. A hálózatjelző fények leírását itt találhatja meg: „Vezérlők és jelzőfények” 162. oldal.

INDÍTSA ÚJRA A SZÁMÍTÓGÉPET ÉS LÉPJEN BE ÚJRA A HÁLÓZATBA

ELLENŐRIZZE A HÁLÓZATI BEÁLLÍTÁSOKAT – Lépjen kapcsolatba a hálózati rendszergazdával, vagy azzal a személlyel, aki beállította a hálózatot, annak ellenőrzésére, hogy a hálózati beállítások számítógépén megfelelőek, és a hálózat működik.

FUTTASSA LE A HARDVER-HIBAKERESŐT – Lásd: „Szoftver- és hardverproblémák hibaelhárítása a Windows Vista™ operációs rendszerben” 79. oldal.

Tápellátási problémák

 **VIGYÁZAT!** Az ebben a részben ismertetett műveletek elvégzése előtt tanulmányozza a *Termékinformációs kézikönyv* biztonsági előírásait.

HA A FÉNY NEM VILÁGÍT – A számítógép ki van kapcsolva, vagy nem kap áramot.

- Helyezze vissza a tápkábelt a számítógép hátulján lévő tápcsatlakozóba és az elektromos aljzatba.
- Ha a számítógép elektromos elosztóba van csatlakoztatva, győződjön meg róla, hogy az elosztó be van dugva az elektromos aljzatba, és be van kapcsolva. Ezen kívül iktassa ki az áramellátás védelmi eszközeit, az elosztókat és a hosszabbítókábeleket, és ellenőrizze, hogy a számítógép megfelelően bekapcsolódik.
- Győződjön meg róla, hogy az elektromos aljzat működik, oly módon, hogy egy másik eszközzel, például egy lámpával teszteli azt.

HA A TÁPELLÁTÁST JELZŐ FÉNY FOLYAMATOSAN KÉKEN VILÁGÍT, ÉS A SZÁMÍTÓGÉP NEM VÁLASZOL – Lásd: „Tápellátás jelzőfényei” 67. oldal.

HA A TÁPELLÁTÁST JELZŐ FÉNY KÉKEN VILLOG – A számítógép készenléti üzemmódban van. Nyomjon meg egy billentyűt, mozgassa meg az egeret vagy nyomja meg a tápellátás gombot a normális működés folytatásához.

HA A TÁPELLÁTÁST JELZŐ FÉNY FOLYAMATOSAN SÁRGÁN VILÁGÍT – Tápellátási probléma vagy egy belső eszköz meghibásodott.

- Ellenőrizze, hogy a 12 voltos tápcsatlakozó (12 V) stabilan csatlakoztatva van az alaplaphoz (lásd „Alaplapi alkatrészek” 92. oldal).
- Ellenőrizze, hogy a fő tápkábel és az előlapi kábel megfelelően van-e csatlakoztatva az alaplaphoz (lásd „Alaplapi alkatrészek” 92. oldal).

HA A TÁPELLÁTÁST JELZŐ FÉNY SÁRGÁN VILLOG – A számítógép kap elektromos áramot, lehet, hogy egy eszköz meghibásodott, vagy helytelenül van telepítve.

- Távolítsa el, és helyezze vissza a memóriamodulokat (lásd „Alaplapi alkatrészek” 92. oldal).
- Távolítsa el, majd helyezze vissza a kártyákat (lásd „Kártyák” 101. oldal).
- Távolítsa el, majd helyezze vissza a grafikai kártyát, ha van ilyen (lásd „PCI/PCI Express kártya eltávolítása” 107. oldal).

SZÜNTESSE MEG AZ INTERFERENCIÁT – Az interferencia néhány lehetséges oka:

- A tápkábel, a billentyűzet és az egér hosszabbító kábelei
- Túl sok eszköz van egy elektromos elosztóba csatlakoztatva
- Több elektromos elosztó van egy elektromos aljzatba csatlakoztatva

Nyomatóproblémák



VIGYÁZAT! Az ebben a részben ismertetett műveletek elvégzése előtt tanulmányozza a *Termékinformációs kézikönyv biztonsági előírásait*.



MEGJEGYZÉS: Amennyiben technikai segítségnyújtást igényel nyomtatójával kapcsolatban, lépjen kapcsolatba a nyomtató gyártójával.

OLVASSA ÁT A NYOMTATÓ DOKUMENTÁCIÓJÁT – A beállítással és a hibaelhárítással kapcsolatban a nyomtató dokumentációjában talál információkat.


GYŐZŐDJÖN MEG RÓLA, HOGY A NYOMTATÓ BE VAN KAPCSOLVA.

ELLENŐRIZZE A NYOMTATÓKÁBEL CSATLAKOZÁSAIT –

- A kábel csatlakoztatásával kapcsolatban a nyomtató dokumentációjában talál információkat.
- Győződjön meg róla, hogy a kábelek stabilan csatlakoznak a nyomtatóhoz és a számítógéphez (lásd „Nyomtató beállítása” 23. oldal).

ELLENŐRIZZE AZ ELEKTROMOS ALJZATOT – Győződjön meg róla, hogy az elektromos aljzat működik, oly módon, hogy egy másik eszközzel, például egy lámpával teszteli azt.

ELLENŐRIZZE, HOGY A NYOMTATÓT FELISMERTE A WINDOWS –

- 1 Kattintson a Start  gombra, majd a Control Panel és a Hardware and Sound elemre.
- 2 Kattintson a Nyomtatók elemre. Amennyiben megjelenik a listában a nyomtató, kattintson jobb egérgombbal az ikonjára.
- 3 Kattintson a Tulajdonságok parancsra, majd a Portok fülre. Győződjön meg róla, hogy a Nyomtatás a következő port(ok)ra: beállítása USB.

TELEPÍTSE ÚJRA AZ NYOMTATÓ ILLESZTŐPROGRAMJÁT – Nézze meg a nyomtató dokumentációjában a telepítési útmutatásokat.

Lapolvasó-problémák



VIGYÁZAT! Az ebben a részben ismertetett műveletek elvégzése előtt tanulmányozza a *Termékinformációs kézikönyv* biztonsági előírásait.



MEGJEGYZÉS: Amennyiben technikai segítségnyújtást igényel a lapolvasóval kapcsolatban, lépjen kapcsolatba annak gyártójával.

OLVASSA ÁT A LAPOLVASÓ DOKUMENTÁCIÓJÁT – A beállítással és a hibaelhárítással kapcsolatban a lapolvasó dokumentációjában talál információkat.


OLDJA FEL A LAPOLVASÓT – Győződjön meg róla, hogy a lapolvasó fel van oldva, amennyiben záró füllel vagy gombbal rendelkezik.

INDÍTSA ÚJRA A SZÁMÍTÓGÉPET ÉS PRÓBÁLJA KI ÚJRA A LAPOLVASÓT

ELLENŐRIZZE A KÁBELCSATLAKOZÁSOKAT –

- A kábel csatlakoztatásával kapcsolatban a lapolvasó dokumentációjában talál információkat.
- Győződjön meg róla, hogy a kábelek megfelelően csatlakoznak a lapolvasóhoz és a számítógéphez.

ELLENŐRIZZE, HOGY A MICROSOFT WINDOWS FELISMERI A LAPOLVASÓT –


1 Kattintson a Start  gombra, majd a Vezérlőpult és a Hardver és hang elemre.

2 Kattintson a Lapolvasók és fényképezőgépek elemre.

Amennyiben a lapolvasó nem szerepel a felsorolásban, a Windows nem ismeri fel a lapolvasót.

TELEPÍTSE ÚJRA A LAPOLVASÓ ILLESZTŐPROGRAMJÁT – Nézze meg a lapolvasó dokumentációjában a telepítési útmutatásokat.

Hang- és hangszóróproblémák

 **VIGYÁZAT!** Az ebben a részben ismertetett műveletek elvégzése előtt tanulmányozza a *Termékinformációs kézikönyv biztonsági előírásait*.

A hangszórók némák



MEGJEGYZÉS: Néhány MP3 lejátszó hangerő-szabályozója felülbírálja a Windows hangerő-beállításait. Amennyiben MP3 dalokat hallgatott, győződjön meg róla, hogy nem halkította le, illetve nem kapcsolta ki a lejátszó hangerejét.

ELLENŐRIZZE A HANGSZÓRÓKÁBEL CSATLAKOZÁSAIT – Győződjön meg róla, hogy a hangszórók a hozzájuk mellékelt beállítási diagramnak megfelelően csatlakoztatva vannak. Amennyiben vásárolt hang kártyákat, akkor ellenőrizze, hogy a hangszórók csatlakoztatva vannak a kártyához.

ELLENŐRIZZE, HOGY A MEGFELELŐ AUDIOMEGOLDÁS ENGEDÉLYEZVE VAN A BIOS BEÁLLÍTÓPROGRAMJÁBAN – Lásd: „Rendszerbeállítás” 164. oldal.

ELLENŐRIZZE, HOGY A MÉLYSUGÁRZÓ ÉS A HANGSZÓRÓK BEKAPCSOLT ÁLLAPOTBAN VANNAK –

Lásd a hangszórókhöz kapott beállítási diagramot. Amennyiben a hangszórókon hangerőállító gombok vannak, állítsa be úgy a hangerőt, a hangszínt, hogy ne legyen torzítás.

ÁLLÍTSA BE A WINDOWS HANGERŐ-SZABÁLYOZÓJÁT – Kattintson vagy kattintson duplán a képernyő jobb alsó sarkában található hangszóró ikonra. Győződjön meg róla, hogy a hangerő fel van hangosítva, és hogy a hang nincs elnémítva.

HÚZZA KI A FEJHALLGATÓ CSATLAKOZÓJÁT – A hangszóróból jövő hang automatikusan letiltódik, ha fejhallgató van a számítógép előlapján lévő fejhallgató-csatlakozóhoz csatlakoztatva.

ELLENŐRIZZE AZ ELEKTROMOS ALJZATOT – Győződjön meg róla, hogy az elektromos aljzat működik, oly módon, hogy egy másik eszközzel, például egy lámpával teszteli azt.

KÜSZÖBÖLJE KI A LEHETSÉGES INTERFERENCIÁT – Kapcsolja ki a közeli ventilátorokat, fénycsőket vagy halogén lámpákat az interferencia ellenőrzése céljából.

TELEPÍTSE ÚJRA A HANG ILLESZTŐPROGRAMOT – Lásd: „Manuálisan újratelepíteni az illesztőprogramokat” 79. oldal.

FUTTASSA LE A HARDVER-HIBAKERESŐT – Lásd: „Szoftver- és hardverproblémák hibaelhárítása a Windows Vista™ operációs rendszerben” 79. oldal.

A fejhallgató néma

ELLENŐRIZZE A FEJHALLGATÓ KÁBELÉNEK CSATLAKOZÁSÁT – Ellenőrizze, hogy a fejhallgató kábele megfelelően illeszkedik-e a fejhallgató csatlakozójába (lásd „A számítógép előlnézete” 15. oldal).

A WINDOWS HANGERŐSZABÁLYOZÓJÁNAK BEÁLLÍTÁSA – Kattintson vagy kattintson duplán a képernyő jobb alsó sarkában található hangszóró ikonra. Győződjön meg róla, hogy a hangerő fel van hangosítva, és hogy a hang nincs elnémítva.

ELLENŐRIZZE, HOGY A MEGFELELŐ AUDIOMEGOLDÁS ENGEDÉLYEZVE VAN A BIOS BEÁLLÍTÓPROGRAMJÁBAN – Lásd: „Rendszerbeállítás” 164. oldal.

Video- és monitorproblémák



VIGYÁZAT! Az ebben a részben ismertetett műveletek elvégzése előtt tanulmányozza a *Termékinformációs kézikönyv* biztonsági előírásait.



MEGJEGYZÉS: A hibaelhárítási eljárásokkal kapcsolatban nézze meg a monitor dokumentációját.

Ha a képernyő üres

ELLENŐRIZZE A MONITOR KÁBELÉNEK CSATLAKOZÁSÁT –

- Ellenőrizze, hogy a grafikai kábel a számítógép beállítási diagramjának megfelelően van-e csatlakoztatva.
Amennyiben opcionális videokártya van telepítve, ellenőrizze, hogy a monitor kábele a kártyához van csatlakoztatva és nem az alaplapon lévő videocsatlakozóhoz.
- Ha grafikai hosszabbítókábelrel használ, és a kábel eltávolítása megoldja a problémát, akkor a kábel hibás.
- Cserélje fel a számítógép és a monitor tápkábelét, annak meghatározására, hogy a tápkábel hibás-e.
- Ellenőrizze, hogy nincsenek-e elgörbült vagy törött tűk a csatlakozóban. (Az normális, hogy a monitorkábel csatlakozójából hiányoznak tűk.)

ELLENŐRIZZE A MONITOR TÁPELLÁTÁSI FÉNYÉT – Ha a fény nem világít, erőteljesen nyomja meg a gombot a monitor bekapcsolásához. Ha a fény világít vagy villog, akkor a monitor kap áramot. Ha a tápellátási fény villog, nyomjon meg egy billentyűt vagy mozgassa meg az egeret.

ELLENŐRIZZE AZ ELEKTROMOS ALJZATOT – Győződjön meg róla, hogy az elektromos aljzat működik, oly módon, hogy egy másik eszközzel, például egy lámpával teszteli azt.

Ha a képernyő nehezen olvasható


ELLENŐRIZZE A MONITOR BEÁLLÍTÁSAIT – A kontraszt és fényerő beállításáról, a monitor demagnetizálásáról és a monitor öntesztjének futtatásáról a monitor dokumentációjában olvashat.

HELYEZZE A MÉLYSUGÁRZÓT A MONITORTÓL TÁVOLRA – Ha a hangszóró-rendszer mélysugárzót tartalmaz, ellenőrizze, hogy a mélysugárzó legalább 60 cm távolságra van a monitortól.

HELYEZZE A MONITORT A KÜLSŐ ÁRAMFORRÁSOKTÓL TÁVOLRA – A ventilátorok, fénycsövek, halogén lámpák és más elektronikus eszközök a képernyő képének „remegését“ okozhatják. Kapcsolja ki a közelben lévő eszközöket az interferencia ellenőrzése céljából.


FORGASSA EL A MONITORT, A NAPPÉNY-TÜKRÖZŐDÉS ÉS A LEHETSÉGES INTERFERENCIA KIKÜSZÖBÖLÉSÉHEZ

ÁLLÍTSA BE A WINDOWS MEGJENÍTÉSI BEÁLLÍTÁSAIT –

- 1 Mutasson a Start  menü a Vezérlőpult pontjára, majd kattintson a Megjelenés és személyes beállítások elemre.
- 2 A Testreszabás alatt kattintson a Képernyőfelbontás beállítása parancsra.
- 3 Próbáljon ki különféle képernyő-felbontási és színminőségi beállításokat.

Hibaelhárítási eszközök

Tápellátás jelzőfényei

 **VIGYÁZAT!** Az ebben a részben ismertetett műveletek elvégzése előtt tanulmányozza a *Termékinformációs kézikönyv* biztonsági előírásait.

A számítógép elején található tápellátás-jelzőfény (kétszínű LED) felgyulladás, villogása vagy folyamatos világítása különböző állapotokat jelez:

- Ha a tápellátás-jelzőfény nem világít, a számítógép ki van kapcsolva, vagy nem kap áramot.
 - Helyezze vissza a tápkábelt a számítógép hátulján lévő tápcsatlakozóba és az elektromos aljzatba.
 - Ha a számítógép elektromos elosztóba van csatlakoztatva, győződjön meg róla, hogy az elosztó be van dugva az elektromos aljzatba, és be van kapcsolva. Ezen kívül iktassa ki az áramellátás védelmi eszközeit, az elosztókat és a hosszabbítókábeleket, és ellenőrizze, hogy a számítógép megfelelően kapcsolódik-e be.
 - Győződjön meg róla, hogy az elektromos aljzat működik, oly módon, hogy egy másik eszközzel, például egy lámpával teszteli azt.
- Ha a tápellátást jelző fény folyamatosan kéken világít, és a számítógép nem válaszol:
 - Ellenőrizze, hogy a kijelző csatlakoztatva van, és be van kapcsolva.
 - Amennyiben a kijelző csatlakoztatva van, és be van kapcsolva, lásd „Hangkódok” 68. oldal.
- Ha a tápellátást jelző fény kéken villog, akkor a számítógép készenléti üzemmódban van. Nyomjon meg egy gombot, mozgassa az egeret vagy nyomja meg a tápellátó gombot, hogy folytassa a notmál működést. Ha a tápellátás jelzőfénye kék, és a számítógép nem válaszol:
 - Ellenőrizze, hogy a kijelző csatlakoztatva van, és be van kapcsolva.
 - Amennyiben a kijelző csatlakoztatva van, és be van kapcsolva, lásd „Hangkódok” 68. oldal.

- Ha a tápellátás jelzőfénye sárgán villog, a számítógép kap elektromos áramot, és egy eszköz hibásan működik, vagy telepítése nem megfelelő.
 - Távolítsa el, és helyezze vissza a memóriamodulokat (lásd „Memória” 97. oldal).
 - Távolítsa el, majd helyezze vissza a kártyákat (lásd „Kártyák” 101. oldal).
 - Távolítsa el, majd helyezze vissza a grafikai kártyát, ha van ilyen (lásd „Kártyák” 101. oldal).
- Ha a tápellátást jelző fény folyamatosan sárgán világít, az tápellátási hibát, vagy egy belső eszköz hibás működését jelezheti.
 - Győződjön meg róla, hogy minden tápkábel megfelelően csatlakozik az alaplapra (lásd „Alaplapi alkatrészek” 92. oldal).
 - Ellenőrizze, hogy a fő tápkábel és az előlapi kábel megfelelően van-e csatlakoztatva az alaplapra (lásd „Alaplapi alkatrészek” 92. oldal).

Hangkódok

A számítógép hangjelzéseket adhat indításkor, ha monitora nem tudja a hibákat vagy problémákat megjeleníteni. Ez az úgynevezett hangkódnak nevezett hangsor segít a probléma jellegének meghatározásában. Az egyik lehetséges hangkód három egymást követő rövid sípolásból áll. Ez a hangkód a számítógép alaplapjának lehetséges meghibásodását jelezi.

Ha a számítógép indításkor hangjelzést ad:

- 1 Írja le ezt a kódot.
- 2 Súlyosabb hibák felderítésére futtassa a Dell Diagnostics segédprogramot (lásd „Dell Diagnostics” 72. oldal).

Kód (rövid ismétlődő hangjelzések)	Leírás	Megoldási javaslat
3	Lehetséges alaplaphiba.	Lépjön kapcsolatba a Dell ügyfélszolgálatával.
1	ROM BIOS ellenőrző összeg hiba Lehetséges alaplaphiba.	Lépjön kapcsolatba a Dell ügyfélszolgálatával.
5	A valós idejű óra meghibásodása. Lehetséges elemhiba vagy alaplaphiba.	1 Cserélje ki az elemet (lásd „Az elem kicserélése” 134. oldal). 2 Ha a probléma továbbra is fennáll, lépjen kapcsolatba a Dell ügyfélszolgálatával.
4	RAM olvasás/írás hiba.	1 Ellenőrizze, hogy nincsenek speciális memóriamodul/memória csatlakozó előírások (lásd „Útmutató a memóriatelepítéshez” 98. oldal). 2 Győződjön meg róla, hogy a beépíteni kívánt memóriamodulok kompatibilisek a számítógéppel (lásd „Útmutató a memóriatelepítéshez” 98. oldal). 3 Ha a probléma továbbra is fennáll, lépjen kapcsolatba a Dell ügyfélszolgálatával.
2	Nincs memóriamodul jelen.	1 Ha több memóriamodullal is rendelkezik, távolítsa el azokat, ezután helyezzen vissza egyet (lásd „Memória telepítése” 99. oldal), majd indítsa újra a számítógépet. Ha a számítógép megfelelően indul, helyezzen vissza egy további modult. A műveletet addig folytassa, amíg meg nem találta a hibás modult, vagy minden hibátlan modult vissza nem helyezett. 2 Amennyiben lehetséges, azonos típusú, megfelelően működő memóriamodulokat használjon (lásd „Memória telepítése” 99. oldal). 3 Ha a probléma továbbra is fennáll, lépjen kapcsolatba a Dell ügyfélszolgálatával.
6	Video BIOS teszthiba.	Lépjön kapcsolatba a Dell ügyfélszolgálatával.

Rendszerüzenetek



MEGJEGYZÉS: Amennyiben a kapott hiba nem szerepel a táblázatban, nézze meg az operációs rendszernek, vagy annak a programnak a dokumentációját, amely az üzenet megjelenésekor futott.

FIGYELEM! PREVIOUS ATTEMPTS AT BOOTING THIS SYSTEM HAVE FAILED AT CHECKPOINT [NNNN] (A RENDSZER KORÁBBI INDÍTÁSI KÍSÉRLETE SIKERTELENÜL ÉRTEK VÉGET AZ [NNNN] ELLENŐRZŐPONTNÁL). HA SEGÍTSÉGRE VAN SZÜKSÉGE A PROBLÉMA MEGOLDÁSÁBAN, KÉRJÜK JEGYZZE FEL EZT AZ ELLENŐRZŐPONTOT ÉS LÉPJEN KAPCSOLATBA A DELL TECHNIKAI TÁMOGATÁSI CSOPORTTAL – A számítógép egymás után háromszor ugyanazon hiba miatt nem tudta befejezni a rendszerindítási folyamatot (segítségért lásd „Segítség kérése” 175. oldal).

CMOS ELLENŐRZŐ ÖSSZEG HIBA – Lehetséges alaplaphiba, vagy az RTC elem feszültsége alacsony. Cseréljen elemet (segítségért lásd „Az elem kicserélése” 134. oldal vagy „Segítség kérése” 175. oldal).

PROCESSZORVENTILÁTOR-HIBA – processzorventilátor-hiba Cserélje ki a processzorventilátort (lásd „A processzorventilátor eltávolítása” 146. oldal).

DISKETTE DRIVE 0 SEEK FAILURE (POZÍCIONÁLÁSI HIBA A 0-ÁS LEMEZMEGHAJTÓN) – Lehet, hogy egy kábel laza, vagy a számítógép konfigurációs információi nem felelnek meg a hardverkonfigurációnak. Ellenőrizze a kábelcsatlakozásokat (segítségért lásd „Segítség kérése” 175. oldal).

DISKETTE READ FAILURE (LEMEZOLVASÁSI HIBA) – A hajlékonylemez meghibásodott, vagy a kábel meg van lazulva. Cserélje ki a hajlékonylemezt és ellenőrizze a kábelcsatlakozásokat.

HARD-DISK DRIVE FAILURE (MEREVLEMEZES MEGHAJTÓ HIBA) – Lehetséges merevlemezhiba a merevlemez bekapcsolási öntesztje során. ellenőrizze a kábeleket/cserélje ki a merevlemezeket (segítségért lásd „Segítség kérése” 175. oldal).

HARD-DISK DRIVE READ FAILURE (MEREVLEMEZ OLVASÁSI HIBA) – Lehetséges merevlemezhiba a merevlemez indítási tesztje során (segítségért lásd „Segítség kérése” 175. oldal).

KEYBOARD FAILURE (BILLENTYŰZETHIBA) – Billentyűzethiba vagy a billentyűzet kábele laza (lásd „Billentyűzetproblémák” 53. oldal).

NO BOOT DEVICE AVAILABLE (NEM ÁLL RENDELKEZÉSRE RENDSZERINDÍTÁSRA ALKALMAS ESZKÖZ) – Nem található rendszerindításra alkalmas partíció a merevlemezen, nincs rendszerindításra alkalmas hajlékonylemez a meghajtóban, laza a merevlemez/hajlékonylemez kábele vagy nem áll rendelkezésre rendszerindításra alkalmas eszköz.

- Amennyiben a hajlékonylemezes meghajtó a rendszerindító eszköz, ellenőrizze, hogy rendszerindításra alkalmas hajlékonylemez van-e a meghajtóban.
- Ha a merevlemez a rendszerindító eszköz, ellenőrizze a kábelek csatlakozását, és hogy a meghajtó megfelelően van-e telepítve és rendszerindító eszközként van-e particionálva.
- Lépjen be a rendszerbeállító menübe, és ellenőrizze, hogy a rendszerindítási sorrend adatai helyesek (lásd „Belépés a rendszerbeállító menübe” 164. oldal).

NO TIMER TICK INTERRUPT (NINCS ÓRAJEL-MEGSZAKÍTÁS) – Meghibásodott egy lapka az alaplapon vagy maga az alaplap (segítségért lásd „Segítség kérése” 175. oldal).

NON-SYSTEM DISK OR DISK ERROR (NEM RENDSZERLEMEZ VAGY LEMEZHIBA) – Cserélje ki a hajlékonylemezt egy rendszerindító lemezzel, vagy vegye ki a hajlékonylemezt a meghajtóból és indítsa újra a gépet.

NOT A BOOT DISKETTE (NEM RENDSZERINDÍTÓ LEMEZ) – Tegye be a rendszerindító lemezt és indítsa újra a számítógépet.

USB-TÚLÁRAM HIBA – Távolítsa el az USB eszközt. Használjon külső áramforrást az USB eszközhöz.

NOTICE – HARD DRIVE SELF MONITORING SYSTEM HAS REPORTED THAT A PARAMETER HAS EXCEEDED ITS NORMAL OPERATING RANGE. (FIGYELMEZTETÉS – A MEREVLEMEZ ÖNFIGYELŐ RENDSZERE AZT JELEZTE, HOGY EGY PARAMÉTER ÁTLÉPTE SAJÁT MŰKÖDÉSI TARTOMÁNYÁT.) A DELL JAVASOLJA, HOGY KÉSZÍTSÉN RENDSZERESEN BIZTONSÁGI MENTÉST ADATAIRÓL. HA EGY PARAMÉTER TARTOMÁNYON KÍVÜL VAN, AZ NEM FELTÉTLENÜL UTAL POTENCIÁLIS MEREVLEMEZHIBÁRA – S.M.A.R.T hiba, lehetséges merevlemez hiba. Ez a szolgáltatás be- illetve kikapcsolható a BIOS beállításban.

Dell Diagnostics



VIGYÁZAT! Az ebben a részben ismertetett műveletek elvégzése előtt tanulmányozza a *Termékinformációs kézikönyv* biztonsági előírásait.

Mikor van szükség a Dell Diagnostics segédprogram használatára?

Ha problémája támad a számítógéppel, végezze el a Lefagyások és szoftverproblémák részben leírt ellenőrzéseket (lásd „Lefagyások és szoftveres problémák” 53. oldal) és futtassa a Dell Diagnostics segédprogramot, és csak ezután forduljon a Dellhez műszaki segítségnyújtásért.

Mielőtt nekiállna, érdemes kinyomtatni a lépéseket.



FIGYELMEZTETÉS: A Dell Diagnostics segédprogram kizárólag Dell™ számítógépeken működik.



MEGJEGYZÉS: A *Meghajtók és segédprogramok* adathordozó opcionális, és nem biztos, hogy együtt szállítják a számítógéppel.

Lásd „Rendszerbeállítás” 164. oldal, nézze át a számítógép konfigurációs adatait és győződjön meg róla, hogy a tesztelni kívánt eszköz látható a rendszerbeállítások programban illetve aktív.



Indítsa el a Dell Diagnostics programot a merevlemezeiről vagy a *Drivers and Utilities* (Illesztőprogramok és segédprogramok) hordozóról.

A Dell Diagnostics elindítása a merevlemezen lévő diagnosztikai segédprogram partícióról

A Dell Diagnostics a merevlemezen található egy rejtett diagnosztikai segédprogram-partíción.





MEGJEGYZÉS: Amennyiben nem jelenik meg semmi a számítógép képernyőjén, lásd „Segítség kérése” 175. oldal.

- 1 Győződjön meg róla, hogy a számítógép csatlakozik az elektromos hálózathoz és a csatlakozóaljzat nem hibás.
- 2 Kapcsolja be (vagy indítsa újra) a számítógépet.
- 3 Amikor a DELL™ embléma megjelenik, azonnal nyomja meg az <F12> billentyűt. Válassza ki a Particionálóg segédprogramparancsot a rendszerindítási menüből és nyomja meg az <Enter> billentyűt.
 -  **MEGJEGYZÉS:** Ha hosszabb várakozás után az operációs rendszer logója is megjelenik, várjon, amíg a Microsoft® Windows® asztal látható; ezt követően kapcsolja ki számítógépet és próbálja meg újra.
 -  **MEGJEGYZÉS:** Ha egy üzenet arra figyelmeztet, hogy nem található a diagnosztikai segédprogram-partíció, futtassa a Dell Diagnostics segédprogramot a *Drivers and Utilities* adathordozóról.
- 4 Valamelyik gomb megnyomásával indítsa el a Dell Diagnostics segédprogramot a merevlemezen lévő diagnosztikai segédprogram-partícióról.

A Dell Diagnostics elindítása a Drivers and Utilities (Illesztőprogramok és segédprogramok) adathordozóról

- 1 Helyezze be a *Drivers and Utilities* (Illesztőprogramok és segédprogramok) hordozót.
- 2 Állítsa le, és indítsa újra a számítógépet.

Amikor megjelenik a DELL embléma, azonnal nyomja meg az <F12> billentyűt.

 -  **MEGJEGYZÉS:** Ha hosszabb várakozás után az operációs rendszer logója is megjelenik, várjon, amíg a Microsoft® Windows® asztal látható; ezt követően kapcsolja ki számítógépet és próbálja meg újra.
 -  **MEGJEGYZÉS:** Az alábbi lépések csak egyszer változtatják meg a rendszerbetöltési sorrendet. Következő indításkor a számítógép a rendszerbeállítások programban megadott eszközről fog beindulni.
- 3 A bootoló eszközök listája jelenik meg, ezen jelölje ki a CD/DVD/CD-RW lehetőséget és nyomja meg az <Enter> gombot.
- 4 A megjelenő menüből válassza ki a **Boot from CD-ROM** (CD meghajtóról történő indítás) lehetőséget, és nyomja meg az <Enter> gombot.
- 5 Nyomja meg az 1 gombot a CD menü elindításához, majd nyomja meg az <Enter> billentyűt a folytatáshoz.

- 6 A számozott listában válassza a **Run the 32 Bit Dell Diagnostics** (32 bites Dell Diagnostics futtatása) parancsot. Ha több verzió is fel van sorolva, válassza a számítógépnek megfelelőt.
- 7 Amikor megjelenik a Dell Diagnostics **Main Menu** (Főmenü) képernyője, válassza ki a futtatni kívánt tesztet.

A Dell Diagnostics segédprogram főmenüje

- 1 A Dell Diagnostics betöltődését és a **Main Menu** (Főmenü) képernyő megjelenését követően kattintson a kívánt lehetőségnek megfelelő gombra.



MEGJEGYZÉS: Javasolt a **Test System** (Rendszer tesztelése) elemet kiválasztani, a teljes teszt futtatásához.

Lehetőség	Funkció
Test Memory (Memóriateszt)	Különálló memóriateszt futtatása
Test System (Rendszerteszt)	Rendszerdiagnosztika futtatása
Exit (Kilépés)	Kilépés a Diagnostics programból

- 2 A **Test System** (Rendszer tesztelése) opció főmenüben való kiválasztása után a következő menü jelenik meg:



MEGJEGYZÉS: Javasolt az Extended Test (Kibővített teszt) futtatása, amely egy sokkal átfogóbb és alaposabb ellenőrzést végez a számítógépen.

Lehetőség	Funkció
Express Test (Gyors teszt)	A rendszereszközök gyors ellenőrzése. Ez általában 10–20 percet vesz igénybe.
Extended Test (Kibővített teszt)	Átfogó rendszerteszt. Ez eltarthat egy órát vagy többet.
Custom Test (Egyedi teszt)	Specifikus eszköz ellenőrzése vagy tesztfuttatások testreszabása.
Symptom Tree (Jelenség szerinti vizsgálat)	Ezzel az opcióval a teszteket az aktuális hiba tünetei alapján végzi. Ez az opció a leggyakoribb tüneteket listázza.

- 3 Ha a probléma egy teszt során merült fel, megjelenik egy üzenet a hibakóddal és a probléma leírásával. Írja le a hibakódot és a probléma leírását, és lásd „Segítség kérése” 175. oldal.



MEGJEGYZÉS: A számítógép szervizcímkeje minden testképnyő tetején fel van tüntetve. Amikor felhívja a Dell-t, a műszaki támogatást ellátó munkatársak meg fogják kérdezni a szervizcímke adatait.

- 4 Ha a **Custom Test** (Egyedi teszt) vagy a **Symptom Tree** (Jelenség szerinti vizsgálat) opcióval futtat tesztet, az alábbi táblázatban ismertetett lapok közül a megfelelőre kattintva kaphat további tájékoztatást.

Fül	Funkció
Results (Eredmény)	A Results (Eredmény) panellapon a teszt eredménye és az esetleg megtalált hibák jelennek meg.
Errors (Hibák)	A Errors (Hibák) panellap megjeleníti a talált hibákat, a hibakódokat és a probléma leírását.
Help (Súgó)	A Help (Súgó) panellapon a teszt leírása látható és megjelenítheti az annak futtatásához szükséges feltételeket.
Configuration (Konfiguráció)	A Configuration (Konfiguráció) panellapon a kijelölt eszköz hardverkonfigurációja látható. A Dell Diagnostics a rendszerbeállításból, a memóriából és a különféle belső tesztekől megszerzi az összes eszköz konfigurációs információit, amiket a képernyő bal paneljében található eszközlístában jelenít meg. Előfordulhat, hogy a listán nem szerepel a számítógéphehelyezett vagy ahhoz csatlakoztatott valamennyi eszköz.
Parameters (Paraméterek)	A Parameters (Paraméterek) panellapon a teszt futtatási beállításait lehet megváltoztatni.

- 5 A teszt befejezését és kiértékelését követően zárja be a teszt ablakát a **Main Menu** (Főmenü) ablakba való visszatéréshez. Ha ki akar lépni a Dell Diagnostics programból, és újra kívánja indítani a számítógépet, zárja be a **Main Menu** (Főmenü) képernyőt.
- 6 Vegye ki az *Meghajtók és segédprogramok* adathordozót (ha a meghajtóban van).


Illesztőprogramok

Mik az illesztőprogramok?

Az illesztőprogram egy eszközt, például nyomtatót, egeret vagy billentyűzetet vezérlő program. Minden eszközhöz illesztőprogram szükséges.

Az illesztőprogramok fordítóként működnek az eszköz, és az eszközt használó programok között. Minden eszköz rendelkezik saját, speciális parancsokkal, melyeket csak illesztőprogramja ismer.

A Dell a számítógépet úgy szállítja, hogy azon már rajta vannak a szükséges illesztőprogramok – nincs szükség további telepítésre vagy konfigurációra.


 **FIGYELMEZTETÉS:** A *Meghajtók és segédprogramok* adathordozó nem csak a számítógépen megtalálható operációs rendszerekhez tartalmazhat illesztőprogramokat. Figyeljen oda rá, hogy az operációs rendszerének megfelelő szoftvereket telepítse.


Számos illesztőprogram, például a billentyűzet illesztőprogramja a Microsoft Windows operációs rendszer részét képezi. A következő esetekben szükséges lehet az illesztőprogramok újratelepítése:


- Az operációs rendszer frissítése.
- Az operációs rendszer újratelepítése.
- Új eszköz csatlakoztatása vagy beépítése.

Illesztőprogramok azonosítása

Amennyiben problémával találkozik bármely eszköznél, azonosítsa, hogy az illesztőprogram képezi-e a probléma forrását, és szükség esetén frissítse az illesztőprogramot.

 **MEGJEGYZÉS:** Rendszergazdai jogokkal kell bejelentkeznie, hogy elvégezhesse ezt az eljárást.

- 1 Kattintson a **Start**  gombra, majd kattintson jobb egérgombbal a **Számítógép** elemre.
- 2 Kattintson a **Tulajdonságok** → **Eszközkezelő** pontra.

 **MEGJEGYZÉS:** Megjelenhet a Felhasználói fiókkezelés (bal oldalon a Feladatok ablak alatt). Amennyiben Ön rendszergazdai jogosultságokkal rendelkezik a számítógépen, kattintson a **Folytatás** gombra, egyébként lépjen kapcsolatba a rendszergazdával.

Görögessen le a listán, és nézze meg, hogy van-e felkiáltójel (sárga kör egy [!]) jellel) az eszköz ikonján.


Amennyiben az eszköz neve mellett felkiáltójel van, lehet, hogy újra kell telepítenie az illesztőprogramot, vagy új illesztőprogramot kell telepítenie (lásd „Illesztőprogramok és segédprogramok újratelepítése” 77. oldal).


Illesztőprogramok és segédprogramok újratelepítése


 **FIGYELMEZTETÉS:** A Dell Support weboldal a support.dell.com címen és a *Meghajtók és segédprogramok* adathordozóján a Dell™ számítógépekhez jóváhagyott illesztőprogramokat talál. Amennyiben más helyről származó illesztőprogramokat telepít, számítógépe nem biztos, hogy megfelelően fog működni.

A Windows eszközmeghajtó-visszagörgetés használata

Amennyiben probléma lép fel számítógépén egy illesztőprogram telepítése vagy frissítése után, használja a Windows eszköz-illesztőprogram visszagörgetési szolgáltatását az illesztőprogramnak az előzőleg telepített változatra való visszacserélésére.

 **MEGJEGYZÉS:** Rendszergazdai jogokkal kell bejelentkezzen, hogy elvégezhesse ezt az eljárást.

- 1 Kattintson a **Start**  gombra, majd kattintson jobb egérgombbal a **Számítógép** elemre.
- 2 Kattintson a **Tulajdonságok** → **Eszközkezelő** pontra.

 **MEGJEGYZÉS:** Megjelenik a Felhasználói fiókok kezelése ablak. Amennyiben Ön rendszergazdai jogosultságokkal rendelkezik a számítógépen, kattintson a **Folytatás** gombra, egyébként lépjen kapcsolatba a rendszergazdával az **Eszközkezelőbe** való belépéshez.

- 3 Kattintson jobb egérgombbal az eszközre, amelynek az illesztőprogramját telepítette, majd kattintson a **Tulajdonságok** menüpontra.
- 4 Kattintson az **Eszközmeghajtók** fülön az **Eszközmeghajtó visszagörgetése** lehetőségre.

Ha az eszköz-illesztőprogram visszagörgetése nem oldotta meg a problémát, használja a rendszer-visszaállítást a számítógép korábbi, az új eszköz illesztőprogramjának telepítése előtti állapotára való visszaállításához (lásd: „Az operációs rendszer visszaállítása” 80. oldal).

A Meghajtók és segédprogramok adathordozó segítségével

Ha az eszközmeghajtó-visszagörgetés vagy a rendszer-visszaállítás használata („Az operációs rendszer visszaállítása” 80. oldal) nem oldja meg a problémát, telepítse újra az illesztőprogramot a *Drivers and Utilities* (Illesztőprogramok és segédprogramok) adathordozóról.

- 1 A Windows munkaasztal megjelenítése után helyezze be a *Drivers and Utilities* adathordozót.
Ha első alkalommal használja a *Drivers and Utilities* adathordozót, menjen a Lépés 2 lépéshez. Egyébként, menjen a Lépés 5 lépéshez.
- 2 Amikor elindul a *Meghajtók és segédprogramok* adathordozó telepítő programja, kövesse a képernyőn megjelenő utasításokat.
- 3 Amikor megjelenik az **InstallShield Wizard Complete** (A telepítővarázsló elkészült) ablak, távolítsa el a *Drivers and Utilities* adathordozót és kattintson a **Finish** (Befejezés) gombra a számítógép újraindításához.
- 4 A Windows munkasztal megjelenítése után helyezze be újra a *Drivers and Utilities* adathordozót.
- 5 Az **Üdvözljük, Dell rendszertulajdonos** ablakban kattintson a **Tovább** gombra.



MEGJEGYZÉS: A *Meghajtók és segédprogramok* adathordozó csak a számítógépbe szállításkor telepített hardverekhez tartozó illesztőprogramokat jeleníti meg. Amennyiben további hardvert telepített, az új hardverekhez való illesztőprogramokat nem jeleníti meg a *Drivers and Utilities* adathordozó. Amennyiben ezek az illesztőprogramok nem jelennek meg, lépjen ki a *Meghajtók és segédprogramok* adathordozó programjából. Az illesztőprogramokkal kapcsolatban az eszközhöz kapott dokumentációban talál információkat.

Megjelenik egy üzenet, mely szerint a *Meghajtók és segédprogramok* adathordozó észleli a számítógépben lévő hardvereket.

A számítógép által használt illesztőprogramok automatikusan megjelennek a **Saját illesztőprogramok részen**. A *Meghajtók és segédprogramok* adathordozó azonosította ezeket az eszközöket a rendszerablakban.

- 6 Kattintson az újratelepíteni kívánt illesztőprogramra, és kövesse a képernyőn megjelenő utasításokat.


Ha egy adott illesztőprogram nem szerepel a listában, akkor az illesztőprogramra nincs szüksége az operációs rendszernek.

Manuálisan újratelepíteni az illesztőprogramokat



MEGJEGYZÉS: Rendszergazdai jogokkal kell bejelentkezzen, hogy elvégezhesse ezt az eljárást.

Miután kicsomagolta az illesztőprogram fájlijait a merevlemezre a korábbi részben leírt módon:

- 1 Kattintson a **Start**  gombra, majd kattintson jobb egérgombbal a **Számítógép** elemre.
- 2 Kattintson a **Tulajdonságok** → **Eszközkezelő** pontra.




MEGJEGYZÉS: Megjelenik a Felhasználói fiókok kezelése ablak. Amennyiben Ön rendszergazdai jogosultságokkal rendelkezik a számítógépen, kattintson a Folytatás gombra, egyébként lépjen kapcsolatba a rendszergazdával az Eszközkezelőbe való belépéshez.

- 3 Kattintson duplán annak az eszköznek a típusára, amelyhez telepíti az illesztőprogramot (például, **Audio** vagy **Video**).
- 4 Kattintson duplán annak az eszköznek a nevére, amelyhez telepíti az illesztőprogramot.
- 5 Kattintson az **Eszközmeghajtó** fülön az **Eszközmeghajtó frissítése** → **Eszközmeghajtó szoftver keresése a számítógépen** elemre.
- 6 Kattintson a **Tallózás** gombra, és navigáljon arra a helyre, ahova előzőleg az illesztőprogram fájlijait másolta.
- 7 Amikor megjelenik a megfelelő illesztőprogram neve, kattintson az illesztőprogram nevére, majd az **OK** → **Tovább** gombokra.
- 8 Kattintson a **Befejezés** gombra és indítsa újra számítógépét.

Szoftver- és hardverproblémák hibaelhárítása a Windows Vista™ operációs rendszerben

Ha az operációs rendszer beállításakor egy eszközt nem észlel a rendszer, vagy konfigurálását nem találja megfelelőnek, akkor a Windows Vista súgó és támogatás segítségével feloldhatja az összeférhetlenséget. A Windows Vista egy új operációs rendszer, ezért számos régi eszköz nem rendelkezik illesztőprogramokkal vagy alkalmazásokkal a Windows Vista rendszerre. A hardver gyártójától kérjen további információkat az eszközzel kapcsolatban.

A Súlyó és támogatás elindítása:

- 1 Kattintson a **Start**  gombra és a **Súlyó és támogatás** elemre.
- 2 A **Válasz keresése** alatt kattintson a **Hibaelhárítás** elemre.
- 3 A keresési eredmények közül válassza azt, amelyik legjobban leírja a problémát, és kövesse a további hibaelhárítási lépéseket



MEGJEGYZÉS: Ha nem találja a Hibaelhárítás kategóriában a választ, akkor az online súlyót is igénybe veheti – írja be a kérdést a Keresés a súlyóban mezőbe.


Az operációs rendszer visszaállítása


Az operációs rendszert a következő módokon állíthatja vissza:

- A Windows Vista™ rendelkezik egy Biztonsági mentési és visszaállítási központtal, amellyel létrehozhatók biztonsági másolatok a számítógépen lévő fontos fájlokról, vagy akár az egész számítógépről is készíthető biztonsági mentés. Ezután szükség esetén visszaállíthatja az operációs rendszert vagy a fájlokat.
- A Symantec Dell PC Restore segédprogramja visszaállítja a merevlemezt a számítógép vásárláskori működőképes állapotra. A Dell PC Restore végleg töröl minden adatot a merevlemezről, és eltávolít minden a számítógép kézhezvétele óta telepített alkalmazást. A PC Restore segédprogramot csak abban az esetben használja, ha a rendszer-visszaállítás nem oldotta meg az operációs rendszer problémáját.
- Amennyiben *Operating System* (Operációs rendszer) CD-t kapott a számítógéphez, annak használatával is visszaállíthatja az operációs rendszert. A CD-t *csak* abban az esetben használja, ha a rendszer-visszaállítás nem oldotta meg az operációs rendszer problémáját.

A Windows Vista rendszer-visszaállítás használata


A Windows Vista operációs rendszer rendszer-visszaállítás funkciója segítségével a számítógép visszaállítható egy korábbi, működőképes állapotra (az adatfájlok érintése nélkül), ha a hardverben, szoftverben vagy más rendszerbeállításban történt módosítás miatt a rendszer nemkívánatos működési állapotba került. A rendszer-visszaállítás használatával kapcsolatban tekintse át a Windows súlyóját, vagy forduljon az ügyfél-támogatási központhoz. A Windows súlyó és támogatás eléréséhez lásd „Windows súlyó és támogatás központ” 14. oldal.

 **FIGYELMEZTETÉS:** Az adatfájlokról rendszeresen készítsen biztonsági másolatot. A rendszer-visszaállítás nem követi nyomon az adatfájlokat, és nem is állítja helyre őket.


 **MEGJEGYZÉS:** A dokumentumban szereplő eljárások a Windows alapértelmezés szerinti nézetére vonatkoznak, tehát nem biztos, hogy érvényesek, ha Dell™ számítógépét klasszikus Windows nézetre állítja.

Visszaállítási pont létrehozása

 **MEGJEGYZÉS:** Rendszergazdai jogokkal kell bejelentkezzen, hogy elvégezhesse ezt az eljárást.

- 1 Kattintson a **Start**  menüre, majd a **Vezérlőpult** elemre.
- 2 Kattintson a **Rendszer és karbantartás** elemen belül a **Rendszer** parancsra.
- 3 A Feladatok listában kattintson a **Rendszer védelem** parancsra.
- 4 Kattintson a **Létrehoz** gombra.
- 5 Kövesse a kijelzőn megjelenő utasításokat. A Windows Vista automatikusan visszaállítási pontokat állít be a fontos eseményekhez – illesztőprogramok és alkalmazások telepítéséhez.

A Windows Vista biztonsági mentési és visszaállítási központon keresztül kézzel is létrehozható visszaállítási pont. A Windows Vista biztonsági mentési és visszaállítási központja kétféleképpen érhető el:

- 1 Kattintson a **Mind a 14 elem megjelenítése** opcióra a **Kapcsolódás az internetre** ikon alatt az **Üdvözlő központban**. Kattintson a **Biztonsági mentés és visszaállítási központ** ikonra.
- 2 Kattintson a **Start**  → **Minden program** → **Karbantartás** → **Biztonsági mentési és visszaállítási központ** elemre.

A **Biztonsági mentési és visszaállítási központban** a **feladatok** alatt kattintson a **visszaállítási pont létrehozása** vagy **beállítások megváltoztatása** opcióra.

További információért nyissa meg a **Súgó és támogatás** központot, és használja a **visszaállítás** keresőkifejezést.

A számítógép visszaállítása korábbi működőképes állapotra

Amennyiben egy eszköz illesztőprogramjának telepítését követően problémák lépnek fel, megoldásukhoz használja az xxDevice Driver Rollback szolgáltatást (lásd „A Windows eszközmeghajtó-visszagörgetés használata” 77. oldal).


Amennyiben ez nem vezet eredményre, használja a rendszer-visszaállítást.



FIGYELMEZTETÉS: Mielőtt a számítógépet visszaállítaná egy korábbi működőképes állapotra, minden nyitott fájlt mentsen, és zárja be a futó programokat. A rendszer teljes visszaállításáig ne módosítson, nyisson meg vagy töröljön fájlokat vagy programokat.



MEGJEGYZÉS: Rendszergazdai jogokkal kell bejelentkezzen, hogy elvégezhesse ezt az eljárást.

- 1 Kattintson a **Start**  gombra, mutasson a **Minden program** → **Karbantartás** → elemre, majd kattintson a **Biztonsági mentési és visszaállítási központ** elemre.
- 2 A Feladatok listában kattintson a **Windows javítása a rendszer-visszaállítás használatával** elemre. Egy párbeszédablakot fog látni, amely engedélyt kér az alkalmazás futtatására – kattintson a **Tovább** gombra.
- 3 A visszaállítás elvégzéséhez kövesse a képernyőn megjelenő utasításokat. Miután a rendszer-visszaállítás befejezte az adatok összegyűjtését, a számítógép újraindul.
- 4 Miután a számítógép újraindult, kattintson az **OK** gombra.

Ha módosítani kívánja a visszaállítási pontot, ismételje meg a fenti műveletsort egy másik pont kiválasztásával, vagy visszavonással érvénytelenítse a visszaállítást.

A Dell PC Restore használata



FIGYELMEZTETÉS: A Dell PC Restore használata végleg töröl minden adatot a merevlemezről, és eltávolít minden a számítógép kézhezvétele óta telepített alkalmazást illetve illesztőprogramot. Lehetőség esetén készítsen biztonsági mentést az adatokról a PC Restore használata előtt. A PC Restore segédprogramot csak abban az esetben használja, ha a rendszer-visszaállítás nem oldotta meg az operációs rendszer problémáját.



MEGJEGYZÉS: A Dell PC Restore nem érhető el minden országban minden számítógépen.

A Symantec Dell PC Restore segédprogramját az operációs rendszer visszaállítására csak utolsó lehetőségként használja.

A PC Restore a merevlemezt a számítógép vásárláskori működőképes állapotra állítja vissza. Minden a számítógép kézhezvétele óta telepített program és fájl, –többek között az adatfájlok is –végrelesen törlődnek a merevlemezről. Az adatfájlok közé tartoznak a dokumentumok, a számolótablek, az e-mail üzenetek, a digitális fényképek, a zenefájlok stb. Lehetőség esetén készítsen biztonsági mentést minden adatról a PC Restore használata előtt.

A PC Restore segédprogram használata:

- 1 Kapcsolja be a számítógépet.

A rendszerindítási folyamat során egy kék sáv jelenik meg a www.dell.com szöveggel a képernyő tetején.

- 2 A kék sáv megpillantása után azonnal nyomja meg a <Ctrl><F11> billentyűkombinációt.

Amennyiben nem nyomja meg a <Ctrl><F11> billentyűkombinációt időben, várja meg, amíg az operációs rendszer betöltődik, majd ismét indítsa újra a számítógépet.



FIGYELMEZTETÉS: Ha *nem* akarja folytatni a számítógép-visszaállítást, akkor a következő lépésben kattintson a Reboot (Újraindítás) lehetőségre.

- 3 A következő megjelenő képernyőn kattintson a **Restore** (Visszaállítás) parancsra.
- 4 A következő képernyőn kattintson a **Confirm** (Jóváhagyás) opcióra. A visszaállítási folyamat körülbelül 6–10 percet vesz igénybe.
- 5 Amikor erre utasítást kap, kattintson a **Finish** (Befejezés) gombra a számítógép újraindításához.



MEGJEGYZÉS: Ne kapcsolja ki kézzel a számítógépet. Kattintson a Finish gombra, és várja meg, amíg a számítógép teljesen újraindul.

- 6 Amikor erre utasítást kap, kattintson a **Yes** (Igen) gombra.


A számítógép újraindul. Mivel a számítógép visszaállt eredeti működőképes állapotára, a megjelenő képernyők (például a végfelhasználói licencszerződés) ugyanazok, mint amelyek a számítógép legelső bekapcsolásakor megjelentek.

- 7 Kattintson a **Next** (Tovább) gombra.

Megjelenik a **Rendszer-visszaállítás** képernyő, és a számítógép újraindul.



- 8 Miután a számítógép újraindult, kattintson az **OK** gombra.

A Dell PC Restore eltávolítása

 **FIGYELMEZTETÉS:** A Dell PC visszaállítás végleges eltávolítása a merevlemezről, végleg törli a PC visszaállítási szolgáltatást a számítógépről. Miután eltávolította a Dell számítógép-visszaállítási szolgáltatását, nem fogja tudni többé ennek használatával visszaállítani a számítógép operációs rendszerét.

A Dell PC visszaállítás segítségével a merevlemez visszaállítható a számítógép vásárláskori működőképes állapotra. *Nem javasolt* a számítógép-visszaállítás eltávolítása a számítógépről, még annak érdekében sem, hogy merevlemez-területet nyerjen. Amennyiben eltávolítja a számítógép-visszaállítást a merevlemezről, ezt soha nem vonhatja vissza, és soha többé nem fogja tudni a számítógép-visszaállítás használatával visszaállítani a számítógép operációs rendszerének eredeti állapotát.

A PC Restore segédprogram eltávolítása:

- 1 Lépjen be a számítógépre helyi rendszergazdai jogosultságokkal.
- 2 A Windows Intézőben menjen a `c:\dell\utilities\DSR` mappához.
- 3 Kattintson duplán a **DSRIRRemv2.exe** fájl névre.
 -  **MEGJEGYZÉS:** Amennyiben nem helyi rendszergazdai jogosultságokkal lép be, megjelenik egy üzenet, amely közli, hogy rendszergazdaként kell belépnie. Kattintson a **Quit** (Kilépés) gombra, majd jelentkezzen be helyi rendszergazdaként.
 -  **MEGJEGYZÉS:** Amennyiben számítógépének merevlemezén nem található számítógép-visszaállítási partíció, egy üzenet jelenik meg, hogy a partíció nem található. Kattintson a **Quit** (Kilépés) gombra, nincs törölhető partíció.
- 4 Kattintson az **OK** gombra a PC visszaállítás számítógépéről való eltávolításához.
- 5 Kattintson a **Yes** (Igen) gombra, amikor megjelenik a jóváhagyási üzenet. A PC visszaállítási partíció törlődik, és az újonnan felszabadult lemezterület hozzáadódik a merevlemezen lévő szabad lemezterülethez.
- 6 Kattintson jobb egérgombbal a **helyi lemezre (C)** a Windows Intézőben, kattintson a **Tulajdonságok** menüpontra, és ellenőrizze, hogy a lemezterület-többség elérhetőségét tükrözi-e a **Szabad terület** megnövelt értéke.
- 7 Kattintson a **Finish** (Befejezés) gombra a **PC Restore Removal** (PC visszaállítás eltávolítása) ablak bezárásához, és indítsa újra a számítógépet.
- 8 Indítsa újra a számítógépet.

Az Operating System (Operációs rendszer) CD használata

Előkészületek

Amennyiben a Windows Vista operációs rendszer újratelepítését tervezi egy újonnan telepített illesztőprogrammal kapcsolatos hiba kijavításához, akkor először próbálkozzon meg a Windows Vista illesztőprogram-visszagörgetési funkciójának a használatával (lásd „A Windows eszközmeghajtó-visszagörgetés használata” 77. oldal). Ha az Eszköz-illesztőprogram visszagörgetése nem oldotta meg a problémát, használja a rendszer-visszaállítást az operációs rendszer korábbi, az új eszköz illesztőprogramjának telepítése előtti állapotára való visszaállításához (lásd: „A Windows Vista rendszer-visszaállítás használata” 80. oldal).



FIGYELMEZTETÉS: A telepítés végrehajtása előtt az elsődleges merevlemezen lévő minden adatfájlról készítsen biztonsági másolatot. A hagyományos merevlemez-konfigurációk esetében az elsődleges meghajtó a számítógép által először észlelt meghajtó.

A Windows Vista újratelepítéséhez a következőkre van szükség:

- Dell™ operációs rendszer CD
- *Drivers and Utilities* adathordozó



MEGJEGYZÉS: A *Meghajtók és segédprogramok* adathordozó a számítógép összeszerelésekor telepített illesztőprogramokat tartalmazza. Használja a *Meghajtók és segédprogramok* adathordozót a szükséges illesztőprogramok visszatöltésére. Attól függően, hogy honnan rendelte meg a számítógépet, vagy hogy kérte-e a CD-ket/DVD-ket, a *Meghajtók és segédprogramok* adathordozót és az *Operációs rendszer* CD-t nem biztos, hogy a rendszerrel együtt megkapta.

A Windows Vista újratelepítése

Az újratelepítés 1–2 órát vehet igénybe. Az operációs rendszer újratelepítése után az egyes eszközök illesztőprogramjait, a vírusvédelmi programokat és egyéb szoftvereket is ismételtelen fel kell telepítenie.






MEGJEGYZÉS: Erősen javasolt a Windows Vista rendszer-visszaállításával való próbálkozás, és ezután, szükség esetén, a Dell operációs rendszer visszaállítás használata (visszaállítás a szállításkori állapotra), a teljes operációs rendszer újratelepítés elvégzése előtt. Az operációs rendszer teljes újratelepítése összetett feladat.



FIGYELMEZTETÉS: Az *Operating System* (Operációs rendszer) CD különböző lehetőségeket kínál a Windows Vista újratelepítéséhez. Ezek felülírhatják a fájlokat, és módosíthatják a merevlemezen lévő programokat is. Ezért csak akkor kezdjen bele a Windows Vista operációs rendszer újratelepítésébe, ha erre a Dell műszaki ügyfélszolgálatának munkatársa kéri.

- 1 Mentsen és zárjon be minden nyitott fájlt, és lépjen ki minden nyitott programból.
- 2 Helyezze be az *Operating System* CD-lemezt. Kattintson az **Kilépés** parancsra, ha a **Install Windows Vista** (Windows Vista telepítése) üzenet megjelenik.
- 3 Indítsa újra a számítógépet. Nyomja meg az <F12> közvetlenül a DELL™ embléma megjelenése után.
Ha látja az operációs rendszer emblémáját, várja meg a Windows asztal megjelenését, állítsa le a számítógépet, és próbálja újra.
- 4 A telepítés elvégzéséhez kövesse a képernyőn megjelenő utasításokat.

Alkatrészek eltávolítása és beszerelése

-  **VIGYÁZAT!** Az áramütés, a ventilátor lapátjai által okozott sérülés és egyéb váratlan sérülések elkerülése érdekében, mindig húzza ki a számítógépet az elektromos csatlakozóaljzattól, mielőtt levenné a fedőjét.
-  **VIGYÁZAT!** Ne használja a számítógépet leszerelt burkolatokkal (leszerelt élszalaggal, tömítő, szigetelő burkolattal, előlap betéttel stb.).
-  **VIGYÁZAT!** A fejezetben leírt alkatrészek egy része csak szakképzett technikus által cserélhető, saját kezűleg nem.

Mielőtt elkezdi az alkatrészek beszerelését

Ez a fejezet a számítógép alkatrészeinek ki- és beszerelését ismerteti. Ha másként nem jelezzük, minden folyamat az alábbi feltételek teljesülését feltételezi:



- Elvégezte a „A számítógép kikapcsolása” 88. oldal és a „Mielőtt elkezdené dolgozni a számítógép belsejében” 88. oldal részében leírt lépéseket.
- Elolvasta a biztonsági óvintézkedéseket: Dell™ *Termékinformációs kézikönyvben*.
- Egy összetevő kicseréléséhez, vagy – amennyiben külön vásárolta meg – beépítéséhez fordított sorrendben végezze el az eltávolítási eljárást.

Javasolt eszközök

A dokumentumban leírt eljárásokhoz a következő eszközökre lehet szükség:

- Kisméretű laposfejű csavarhúzó
- Kisméretű Phillips csavarhúzó
- Kisméretű műanyag pálcika
- A Dell támogatás webhelyén, a support.dell.com címen elérhető Flash BIOS végrehajtható frissítőprogram.

A számítógép kikapcsolása




- ➔ FIGYELMEZTETÉS:** Az adatvesztés elkerülése érdekében, mentsen és zárjon be minden megnyitott fájlt, és lépjen ki minden megnyitott programból, mielőtt kikapcsolná a számítógépet.
- 1 Ment sen és zárjon be minden nyitott fájlt, és lépjen ki minden nyitott programból.
 - 2 Kattintson a Start gombra , kattintson a nyílra , majd kattintson a **Leállítás** parancsra.
Miután az operációs rendszer leállt, a számítógép kikapcsol.
 - 3 Győződjön meg a számítógép és a csatlakoztatott eszközök kikapcsolt állapotáról. Amennyiben a számítógép és a hozzákapcsolt eszközök nem kapcsolódtak ki automatikusan, amikor leállította az operációs rendszert, akkor nyomja meg és tartsa legalább 8–10 másodpercig nyomva a tápellátás gombot, amíg a számítógép ki nem kapcsolódik.

Mielőtt elkezdené dolgozni a számítógép belsejében





Végezze el a következő óvintézkedéseket a számítógép lehetséges károsodásának elkerülése és a saját biztonsága érdekében.

⚠ VIGYÁZAT! Az ebben a részben ismertetett műveletek elvégzése előtt tanulmányozza a *Termékinformációs kézikönyv biztonsági előírásait*.

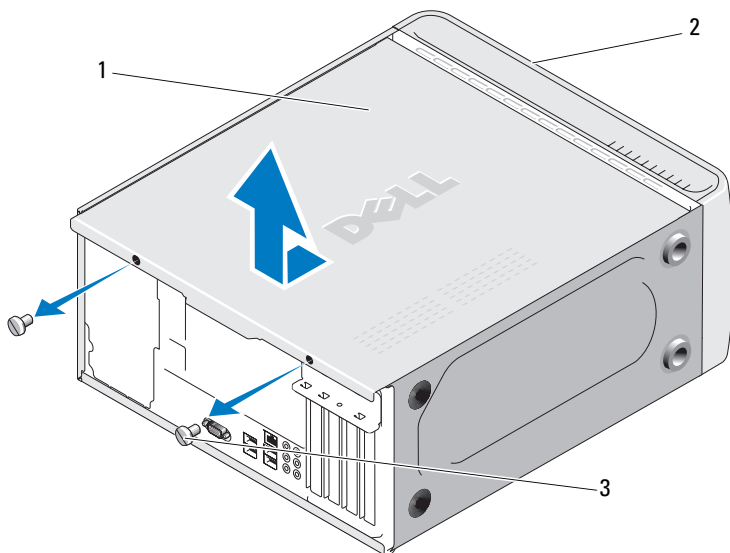
- ➔ FIGYELMEZTETÉS:** Bánjon óvatosan a komponensekkel és a kártyákkal. Ne érjen hozzá a kártyán lévő komponensekhez vagy érintkezőkhöz. A kártyát a szélénél vagy a fém szerelőkeretnél fogva tartsa. A komponenseket, például a mikroprocesszort vagy a chipet a szélénél, ne az érintkezőknél fogva tartsa.
- ➔ FIGYELMEZTETÉS:** A számítógépen csak hivatalos szakember végezhet javításokat. A Dell által nem jóváhagyott szerviztevékenységre a garanciavállalás nem vonatkozik.
- ➔ FIGYELMEZTETÉS:** A kábelek kihúzásakor ne magát a kábelt, hanem a csatlakozót vagy a fogantyút húzza meg. Néhány kábel csatlakozója reteszelt kialakítással van ellátva; az ilyen kábelek eltávolításakor kihúzás előtt a retesz kioldófület meg kell nyomni. Miközben kihúzza, tartsa egyenesen a csatlakozódugót, hogy a csatlakozótűk ne görbüljenek el. A tápkábelek csatlakoztatása előtt ellenőrizze mindkét csatlakozódugó megfelelő helyzetét és beállítását.
- ➔ FIGYELMEZTETÉS:** A hálózati kábel eltávolításához először húzza ki a kábelt a számítógépből, majd ezután a hálózati eszközből.

- 1 Húzzon ki minden telefon- és hálózati kábelt a számítógépből.
-  **FIGYELMEZTETÉS:** Az alaplap károsodásának elkerülése érdekében, mindenképp távolítsa el a fő akkumulátort a számítógép javítása előtt.
- 2 Húzza ki a számítógépet és az összes hozzákapcsolódó berendezést az elektromos csatlakozóaljzatokból.
- 3 Nyomja meg a tápellátás gombot az alaplap földeléséhez.
-  **VIGYÁZAT!** Az áramütés, a ventilátor lapátjai által okozott sérülés és egyéb váratlan sérülések elkerülése érdekében, mindig húzza ki a számítógépet az elektromos csatlakozóaljzattól, mielőtt levenné a fedőjét.
- 4 Nyissa ki a számítógép burkolatát.
-  **FIGYELMEZTETÉS:** Mielőtt bármihez is hozzányúlna a számítógép belsejében, földelje le saját testét egy festetlen fémfelület (például a számítógép hátulján lévő fémfelület) megérintésével. Munka közben időről időre érintsen meg egy festetlen fémfelületet, hogy levezesse az időközben felgyűlt sztatikus elektromosságot, ami károsíthatná a belső alkatrészeket.

A számítógép burkolatának eltávolítása

-  **VIGYÁZAT!** Az ebben a részben ismertetett műveletek elvégzése előtt tanulmányozza át a *Termékinformációs kézikönyv* biztonsági előírásait.
-  **VIGYÁZAT!** Az áramütés, a ventilátor lapátjai által okozott sérülés és egyéb váratlan sérülések elkerülése érdekében, mindig húzza ki a számítógépet az elektromos csatlakozóaljzattól, mielőtt levenné a fedőjét.
- 1 Kövesse a „Mielőtt elkezd az alkatrészek beszerelését” 87. oldal című fejezetben olvasható utasításokat.
-  **FIGYELMEZTETÉS:** Győződjön meg róla, hogy elegendő hely áll rendelkezésre az eltávolított burkolat számára.
-  **FIGYELMEZTETÉS:** Mindenképpen vízszintes, védett felületen dolgozzon, hogy elkerülje a számítógép vagy a munkafelület megkarcolódását.
- 2 Fektesse a számítógépet az oldalára, hogy a számítógép burkolata felfelé nézzen.

- 3 Egy lapos élű csavarhúzó segítségével távolítsa el a burkolatot rögzítő két csavart.

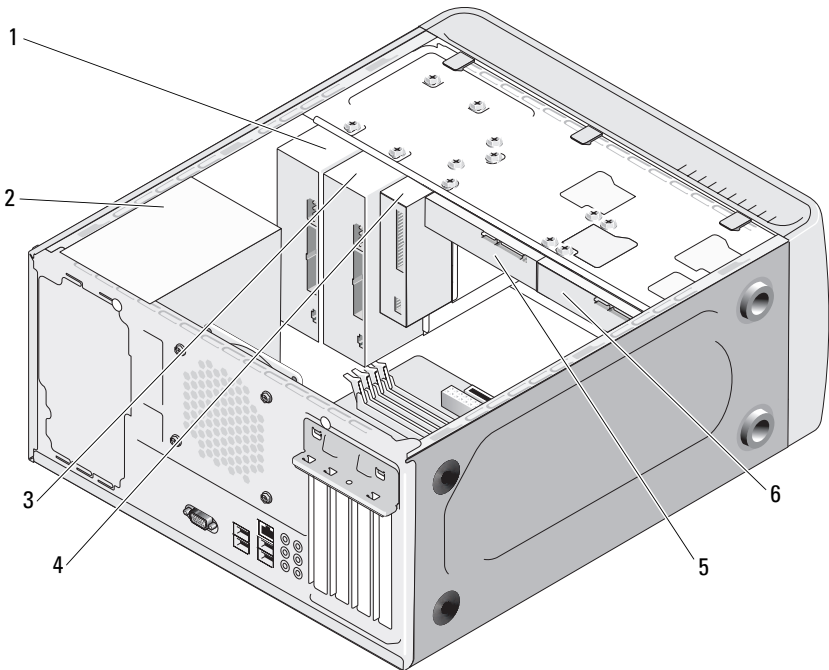


1 számítógép burkolat 2 a számítógép eleje
3 szárnyas csavar (2)

- 4 Húzza le a számítógép burkolatát a számítógép elejétől távolodva, és felfelé emelve.
- 5 Tegye félre a burkolatot egy biztonságos helyre.

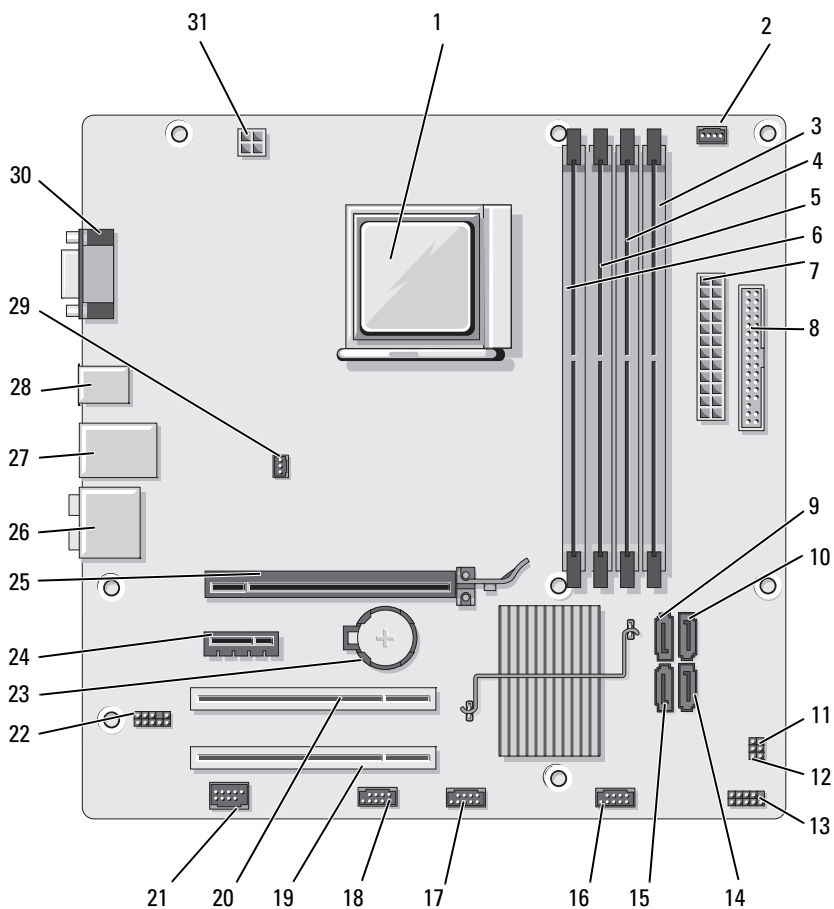
A számítógép belseje

! VIGYÁZAT! Az ebben a részben ismertetett műveletek elvégzése előtt tanulmányozza a *Termékinformációs kézikönyv* biztonsági előírásait.



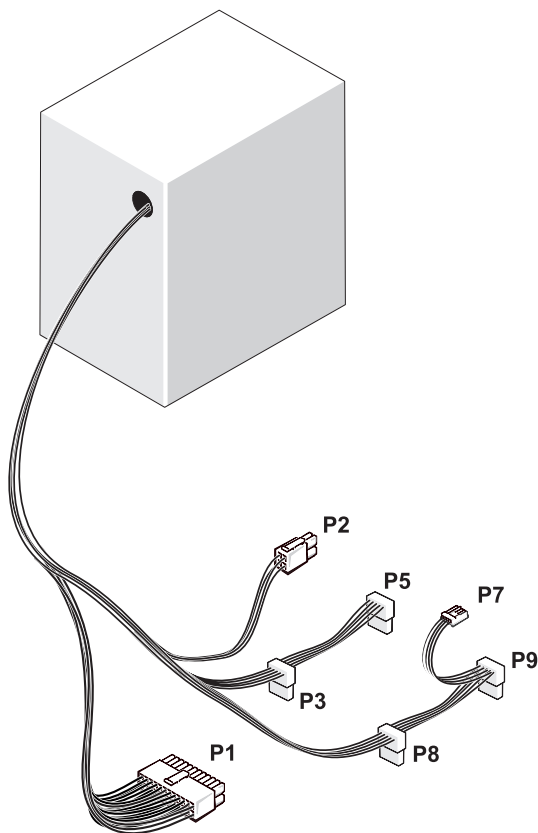
- | | | | | | |
|---|--|---|------------|---|---------------------------------|
| 1 | CD- vagy DVD-meghajtó | 2 | tápegység | 3 | opcionális CD vagy DVD meghajtó |
| 4 | hajlékonylemez meghajtó vagy adathordozókártya-olvasó (opcionális) | 5 | merevlemez | 6 | opcionális merevlemez |

Alaplapi alkatrészek

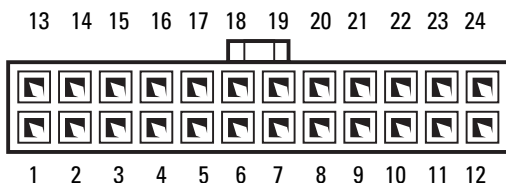


- | | | | | | |
|----|--|----|---|----|--|
| 1 | processzorcsatlakozó (CPU) | 2 | processzorventilátor csatlakozója (CPU_FAN) | 3 | memóriamodul csatlakozók (DIMM_2) |
| 4 | memóriamodul csatlakozók (DIMM_1) | 5 | memóriamodul csatlakozók (DIMM_4) | 6 | memóriamodul csatlakozók (DIMM_3) |
| 7 | fő tápcsatlakozó (ATX_POWER) | 8 | floppy-meghajtó csatlakozója (FLOPPY) | 9 | soros ATA meghajtó csatlakozói (SATA3) |
| 10 | soros ATA meghajtó csatlakozói (SATA2) | 11 | jelszó áthidaló (CLEAR_PW) | 12 | CMOS áthidaló (CLEAR CMOS) |
| 13 | előlapi csatlakozó (F_PANEL) | 14 | soros ATA meghajtó csatlakozói (SATA1) | 15 | soros ATA meghajtó csatlakozói (SATA0) |
| 16 | elülső USB-csatlakozó (F_USB3) | 17 | elülső USB-csatlakozó (F_USB2) | 18 | FlexBay csatlakozó (F_USB1) |
| 19 | PCI connector (PCI3) | 20 | PCI-csatlakozó (PCI2) | 21 | IEEE csatlakozó |
| 22 | elülső audio (F_AUDIO) | 23 | elemfoglalat | 24 | PCI Express x1 csatlakozó (PCIE_X1) |
| 25 | PCI Express x16 csatlakozó (PCIE_x16) | 26 | audio csatlakozók | 27 | 2 USB és 1 LAN USB csatlakozó |
| 28 | USB 2 csatlakozók | 29 | készülékház-ventilátor csatlakozója (CHASSIS_FAN) | 30 | videocsatlakozó |
| 31 | processzor tápellátása (ATX_CPU) | | | | |

Tápellátás egyenáramú csatlakozó tűkiosztásai



Egyenáramú tápcsatlakozó P1



Tű száma	Jelzés neve	Vezeték színe	Vezeték mérete
1	3,3 V	Narancssárga	20 AWG
2	3,3 V	Narancssárga	20 AWG
3	RTN	Fekete	20 AWG
4	5 V	Piros	20 AWG
5	RTN	Fekete	20 AWG
6	5 V	Piros	20 AWG
7	RTN	Fekete	20 AWG
8	POK	Szürke	22 AWG
9	5 V AUX	Lila	20 AWG
10	+12 V	Sárga	20 AWG
11	+12 V	Sárga	20 AWG
12	3,3 V	Narancssárga	20 AWG
13	3,3 V	Narancssárga	20 AWG
14	-12 V	Kék	22 AWG
15	RTN	Fekete	20 AWG
16	PS_ON	Zöld	22 AWG
17	RTN	Fekete	20 AWG
18	RTN	Fekete	20 AWG
19	RTN	Fekete	20 AWG
20	OPEN		
21	5 V	Piros	20 AWG
22	5 V	Piros	20 AWG
23	5 V	Piros	20 AWG
24	RTN	Fekete	20 AWG

Egyenáramú tápcsatlakozó P2



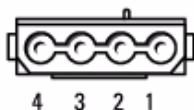
Tű száma	Jelzés neve	18 AWG-s vezeték
1	GND	Fekete
2	GND	Fekete
3	+12 VADC	Sárga
4	+12 VADC	Sárga

Egyenáramú tápcsatlakozók: P3, P5, P8 és P9



Tű száma	Jelzés neve	18 AWG-s vezeték
1	+3,3 VDC	Narancssárga
2	GND	Fekete
3	+5 VDC	Piros
4	GND	Fekete
5	+12 VBDC	Fehér

Egyenáramú tápcsatlakozó P7

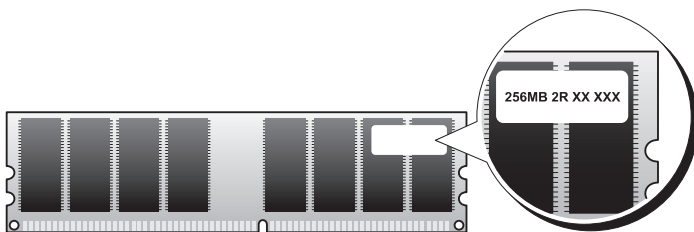


Tű száma	Jelzés neve	22 AWG-s vezeték
1	+5 VDC	Piros
2	GND	Fekete
3	GND	Fekete
4	+12 VADC	Sárga

Memória

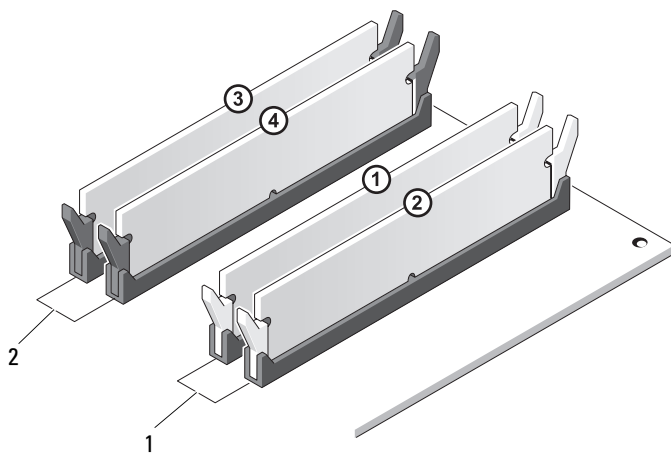
A számítógép memória növelhető, ha memóriamodulokat telepít az alaplagra. A számítógép támogatja a DDR2 memóriát. A számítógép által támogatott memóriatípusról további információkért lásd „Memória” 159. oldal.

➡ FIGYELMEZTETÉS: Ne telepítsen ECC vagy pufferelt memóriamodulokat. Csak a nem pufferelt, nem ECC memóriákat támogatja a számítógép.



Útmutató a memóriatelepítéshez

- ADIMM csatlakozókat szám szerint kell elfoglalni, a DIMM_1 és DIMM_2 csatlakozókkal kezdve, majd a DIMM_3 és DIMM_4 csatlakozókkal folytatva. Ha egyetlen DIMM van telepítve, azt a DIMM_1 csatlakozóaljzatba kell helyezni.
- A legjobb teljesítmény érdekében a memóriamodulokat *egyforma méretű, sebességű és technológiájú páronként kell telepíteni*. Amennyiben a memóriamodulok telepítése nem egyforma páronként történik, a számítógép működni fog ugyan, de teljesítménye valamennyit csökkenni fog. (A modul kapacitása a modul címkéje alapján határozható meg.) Abban az esetben például, ha DDR2 667 MHz-es és DDR2 800 MHz-es vegyes memóriapárokat telepít, a modulok a legalacsonyabb telepített modul sebességén fognak működni.



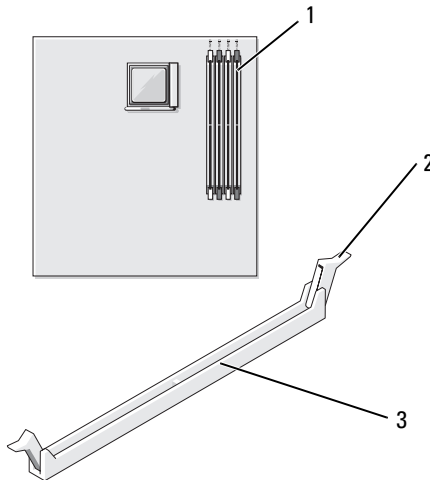
- 1 A pár: azonos memóriamodul-pár a DIMM_1 és DIMM_2 csatlakozókban 2 B pár: azonos memóriamodul-pár a DIMM_3 és DIMM_4 csatlakozókban

FIGYELMEZTETÉS: Amennyiben a memóriabővítés során eltávolítja az eredeti memóriamodulokat a számítógépből, akkor tárolja azokat elkülönítve az összes új modultól még abban az esetben is, ha az új modulokat a Delltől vásárolta. Lehetőleg ne párosítson eredeti memóriamodult új memóriamodullal. Különben a számítógép nem biztos, hogy rendesen elindul. Az eredeti memóriamodulokat páronként vagy az 1-es és 2-es DIMM csatlakozókba, vagy a 3-as és 4-es DIMM csatlakozókba telepítse.

MEGJEGYZÉS: A Delltől vásárolt memóriákra érvényes a számítógép garanciája.

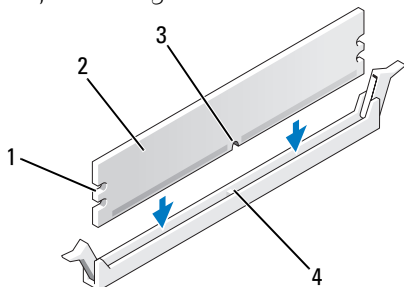
Memória telepítése

- !** **VIGYÁZAT!** Az ebben a részben ismertetett műveletek elvégzése előtt tanulmányozza a *Termékinformációs kézikönyv* biztonsági előírásait.
- !** **VIGYÁZAT!** A memóriatelepítés előtt el kell távolítani a PCI Express x16 kártyát. Lásd: „Kártyák” 101. oldal.
- ➔** **FIGYELMEZTETÉS:** Annak érdekében, hogy ne érhesse sztatikus károsodás a számítógép belsejében található alkatrészeket, vezesse le a sztatikus elektromosságot testéről mielőtt hozzáérne a számítógép bármelyik elektronikus alkatrészéhez. Ezt úgy teheti meg, hogy megérint egy festetlen fémfelületet a számítógép házában.
- 1 Kövesse a „Mielőtt elkezdí az alkatrészek beszerelését” 87. oldal című fejezetben olvasható utasításokat.
 - 2 Nyomja meg a biztosítókapsot a memóriamodul-csatlakozó mindkét végén.



- 1 a processzortól legtávolabb eső memóriacsatlakozó (DIMM_2) 2 biztosítókapsok (2) 3 csatlakozó

- 3 Igazítsa a modul alján lévő vágatot a csatlakozó keresztlécéhez.

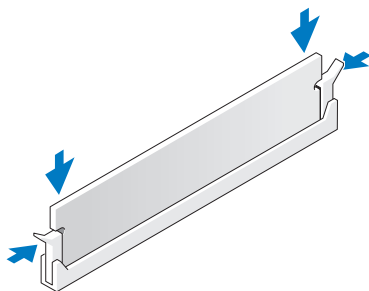


- | | |
|-----------------|----------------|
| 1 kivágások (2) | 2 memóriamodul |
| 3 vágat | 4 keresztléc |

FIGYELMEZTETÉS: A memóriamodul sérülésének elkerülése érdekében egyenesen lefelé nyomja a modult a csatlakozóba miközben egyforma erővel nyomja a modul mindkét végét.

- 4 Illessze a modult a csatlakozóba, amíg az a helyére nem kattann.

Ha jól helyezte be a modult, a biztosítókapcsok a modul mindkét végén a kivágásokba kattannak.



- 5 Cserélje ki a PCI Express x16 kártyát (lásd „Kártyák” 101. oldal).

- 6 Helyezze vissza a számítógép burkolatát.

FIGYELMEZTETÉS: Amennyiben hálózati kábelt csatlakoztat, a kábelt először a hálózati eszközbe kösse be, majd csak ezután a számítógépbe.

- 7 Csatlakoztassa a számítógépet és az eszközöket az elektromos hálózatba, és kapcsolja be őket.

- 8 Kattintson jobb egérgombbal a **Sajátgép** ikonra, majd a **Tulajdonságok** parancsra.
- 9 Kattintson az **Általános** fülre.
- 10 Győződjön meg róla, hogy helyesen telepítette a memóriát azáltal, hogy ellenőrzi a megjelenített memória (RAM) mennyiségét.

Memória eltávolítása



VIGYÁZAT! Az ebben a részben ismertetett műveletek elvégzése előtt tanulmányozza a *Termékinformációs kézikönyv* biztonsági előírásait.



VIGYÁZAT! Memória eltávolítása előtt el kell távolítani a PCI Express x16 kártyát. Lásd „Kártyák” 101. oldal.



FIGYELMEZTETÉS: Annak érdekében, hogy ne érhesse sztatikus károsodás a számítógép belsejében található alkatrészeket, vezesse le a sztatikus elektromosságot testéről mielőtt hozzáérne a számítógép bármelyik elektronikus alkatrészéhez. Ezt úgy teheti meg, hogy megérint egy festetlen fémfelületet a számítógép házán.

- 1 Kövesse a „Mielőtt elkezdi az alkatrészek beszerelését” 87. oldal című fejezetben olvasható utasításokat.
- 2 Nyomja ki a biztosítókapcsot a memóriamodul-csatlakozó mindkét végén.
- 3 Fogja meg a modult a kap végénél, és emelje ki.
- 4 Cserélje ki a PCI Express x16 kártyát (lásd: „Kártyák” 101. oldal).

Kártyák



VIGYÁZAT! Az ebben a részben ismertetett műveletek elvégzése előtt tanulmányozza a *Termékinformációs kézikönyv* biztonsági előírásait.



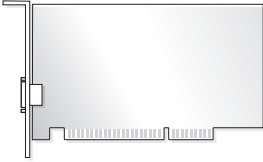
FIGYELMEZTETÉS: Annak érdekében, hogy ne érhesse sztatikus károsodás a számítógép belsejében található alkatrészeket, vezesse le a sztatikus elektromosságot testéről mielőtt hozzáérne a számítógép bármelyik elektronikus alkatrészéhez. Ezt úgy teheti meg, hogy megérint egy festetlen fémfelületet a számítógép házán. Az Ön Dell™ számítógépe a következő bővítőhelyeket tartalmazza PCI és PCI Express kártyák számára:

- Egy PCI Express x16 kártyabővítőhely (SLOT1)
- Egy PCI Express x1 kártyabővítőhely (SLOT2)
- Két PCI kártyabővítőhely (SLOT3, SLOT4)

Lásd „Alaplapi alkatrészek” 92. oldal a kártyabővítőhelyek helyével kapcsolatban.

PCI és PCI Express kártyák

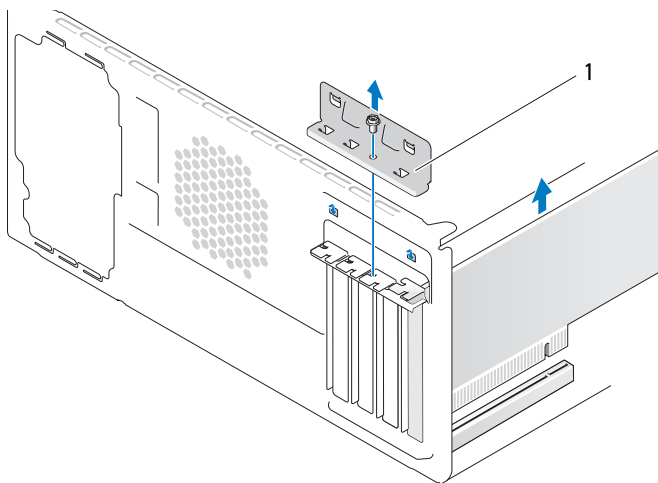
Az Ön számítógépe két PCI kártyát, egy PCI Express x16 kártyát és egy PCI Express x1 kártyát támogat.



- Kártyák telepítése vagy cseréje esetén kövesse a következő részben leírt eljárásokat.
- Amennyiben eltávolít, de nem kicserél egy kártyát, lásd „PCI/PCI Express kártya eltávolítása” 107. oldal.
- Amennyiben kicserél egy kártyát, távolítsa el az aktuális kártya illesztőprogramját az operációs rendszerből.

PCI/PCI Express kártya telepítése

- 1 Kövesse a „Mielőtt elkezdi az alkatrészek beszerelését” 87. oldal című fejezetben olvasható utasításokat.
- 2 A számítógép burkolatának eltávolítása (lásd „A számítógép burkolatának eltávolítása” 89. oldal).



1 kártyatartó keret

- 3 Távolítsa el a kártyatartó keretet rögzítő csavart.
- 4 Emelje le a kártyatartó keretet, és tegye félre egy biztonságos helyre.
- 5 Amennyiben új kártyát telepít, távolítsa el a kitöltőkeretet, hogy létrejöjjön egy nyílás a kártyabővítőhelyhez.
- 6 Amennyiben egy már a számítógépbe telepített kártyát cserél ki, akkor távolítsa el a kártyát.

Szükség esetén húzzon ki minden, a kártyához csatlakoztatott kábelt.

- PCI-kártya esetében fogja meg a kártyát annak felső sarkainál, és emelje ki a csatlakozójából.
- PCI Express kártya esetében húzza meg a biztosítófület, és felső sarkainál fogva emelje ki a kártyát a csatlakozójából.



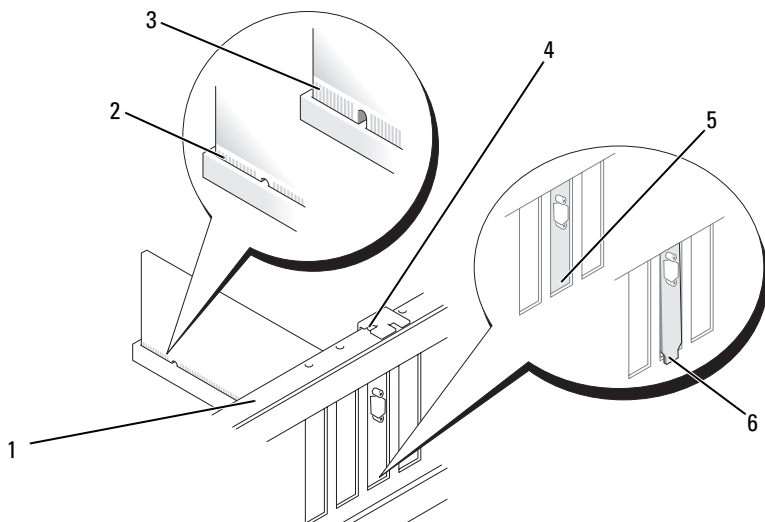
MEGJEGYZÉS: Az ábrán látható kártya helyzete csak az illusztrációt szolgálja, és eltérhet az eredetitől.

- 7 A kártya előkészítése telepítésre.

A kártyához kapott dokumentációban talál információkat a kártya konfigurálásával, a belső csatlakozások létrehozásával és egyéb beállításokkal kapcsolatban.

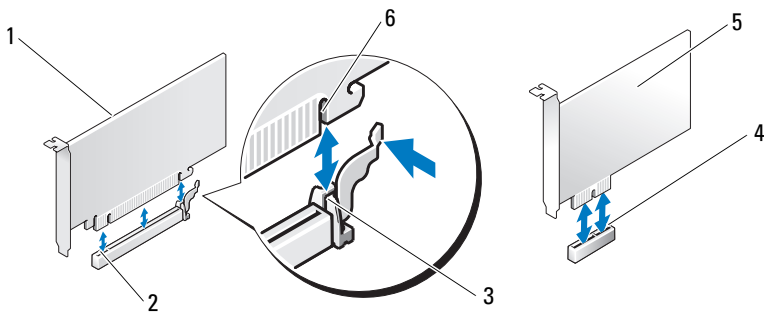
⚠ VIGYÁZAT! Egyes hálózati adapterek automatikusan elindítják a számítógépet amikor csatlakoznak a hálózatra. Az áramütés, a ventilátor lapátjai által okozott sérülés és egyéb váratlan sérülések elkerülése érdekében, kártyák telepítés előtt mindig húzza ki a számítógépet az elektromos csatlakozóaljzatból.

- 8 Helyezze a kártyát a csatlakozóba, és határozottan nyomja lefelé. Győződjön meg róla, hogy a kártya biztonságosan ül a foglalatban.



- | | | |
|----------------|----------------------------------|--------------------------------------|
| 1 igazítívonal | 2 megfelelően behelyezett kártya | 3 nem megfelelően behelyezett kártya |
| 4 vezetősín | 5 keret a bővítőhelyben | 6 a bővítőhelyen kívül rekedt keret |

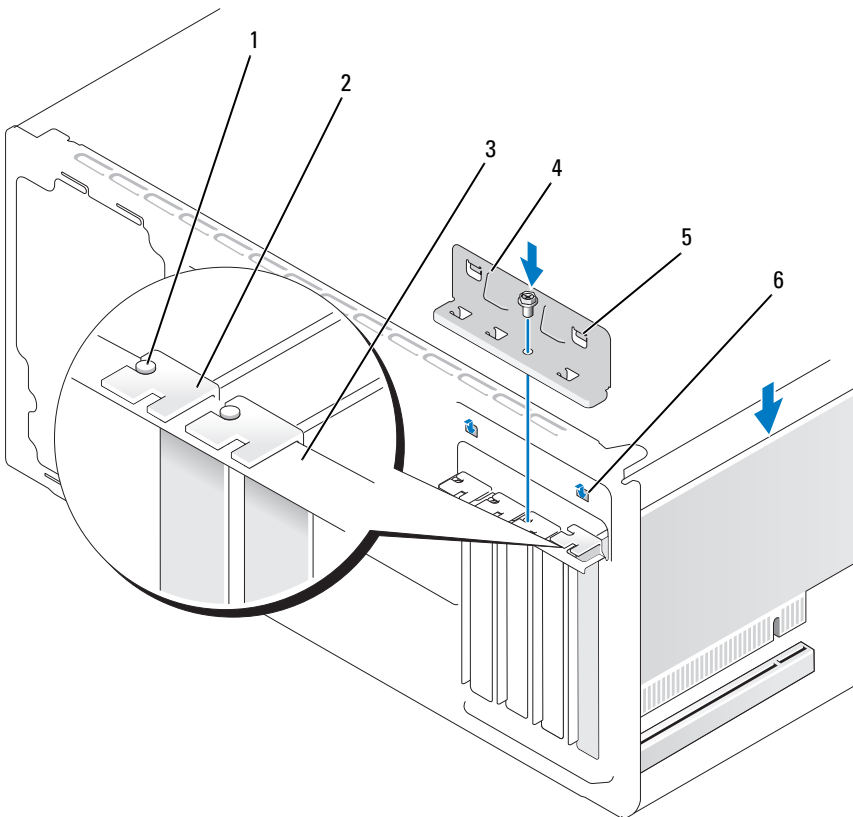
- 9 Amennyiben a x16 kártyacsatlakozóba telepíti a PCI Express kártyát, akkor úgy helyezze el a kártyát, hogy a biztosítónyílás a biztosítófülhöz igazodjon.
- 10 Helyezze a kártyát a csatlakozóba, és határozottan nyomja lefelé. Győződjön meg róla, hogy a kártya biztonságosan ül a foglalatban.



- | | | | | | |
|---|---------------------------------|---|----------------------------------|---|---------------------|
| 1 | PCI Express x16 kártya | 2 | PCI Express x16 kártyabővítőhely | 3 | biztosítófül |
| 4 | PCI Express x1 kártyabővítőhely | 5 | PCI Express x1 kártya | 6 | bővítőhelyrögzítése |

11 Helyezze vissza a kártyatartó keretet, odafigyelve rá, hogy:

- A vezetőkábel a vezetőbevághoz illeszkedik.
- Minden kártya és kitöltőkeret teteje egy vonalban van az igazítónonallal.
- A kártya vagy kitöltőkeret tetején lévő vágat illeszkedik a vezetívonalhoz.



- | | | |
|---------------------|--------------------|-------------------|
| 1 vezetőszín | 2 kitöltőkeret | 3 igazítóvonal |
| 4 kártyatartó keret | 5 vezetőkapocs (2) | 6 vezetővágat (2) |

12 Rögzítse a kártyatartó keretet a csavar visszahelyezésével és megszorításával.

13 Csatlakoztassa a kártyához csatlakozó kábeleket.

A kártya kábelcsatlakozásaival kapcsolatos információkat a kártya dokumentációjában talál.

➔ FIGYELMEZTETÉS: A kártyák kábeleit ne a kártyák fölött vagy mögött vezesse. A kártyák fölött vezetett kábelek megakadályozhatják a számítógép burkolatának megfelelő záródását illetve károsíthatják a berendezést.



FIGYELMEZTETÉS: Amennyiben hálózati kábelt csatlakoztat, a kábelt először a hálózati eszközbe kösse be, majd csak ezután a számítógépbe.

- 14 Helyezze vissza a számítógép burkolatát, csatlakoztassa a számítógépet és a berendezéseket az elektromos csatlakozóaljzatokba, majd kapcsolja be azokat.
- 15 Ha hangkártyát telepített:
 - a Lépjen be a rendszerbeállító menübe (lásd „Rendszerbeállítás” 164. oldal), menjen az **Onboard Devices** (Alaplapi eszközök) ponthoz, és válassza az **Integrated Audio** (Integrált audió) elemet, majd változtassa a beállítást **Off** (Kikapcsolt) értékre.
 - b Csatlakoztassa a külső audioeszközöket a hangkártya csatlakozóiba. Ne csatlakoztasson külső audioeszközt a hátlapon lévő mikrofon, hangszóró/fejhallgató és vonalbemeneti csatlakozókba (lásd „Hátlapon elhelyezett csatlakozók” 18. oldal).
- 16 Amennyiben hálózati adapter bővítményt telepített, és le akarja tiltani az integrált hálózati adaptert:
 - a Lépjen be a rendszerbeállító menübe (lásd „Rendszerbeállítás” 164. oldal), menjen az **Onboard Devices** (Alaplapi eszközök) ponthoz, és válassza az **Integrated NIC**, (Integrált hálózati kártya) elemet, majd változtassa a beállítást **Off** (Kikapcsolt) értékre.
 - b Ne csatlakoztassa a hálózati kábelt a hálózati adapter bővítmény csatlakozóiba. Ne csatlakoztassa a hálózati kábelt a hátlapon található integrált csatlakozóba (lásd: „Hátlapon elhelyezett csatlakozók” 18. oldal).
- 17 A kártya dokumentációjában leírtak alapján telepítse a kártyához tartozó illesztőprogramokat.

PCI/PCI Express kártya eltávolítása

- 1 Kövesse a „Mielőtt elkezdí az alkatrészek beszerelését” 87. oldal című fejezetben olvasható utasításokat.
- 2 A számítógép burkolatának eltávolítása (lásd „A számítógép burkolatának eltávolítása” 89. oldal).
- 3 Távolítsa el a kártyatartó keretet rögzítő csavart.
- 4 Emelje le a kártyatartó keretet, és tegye félre egy biztonságos helyre.

- 5 Amennyiben egy már a számítógépbe telepített kártyát cserél ki, akkor távolítsa el a kártyát.

Szükség esetén húzzon ki minden, a kártyához csatlakoztatott kábelt.

- PCI-kártya esetében fogja meg a kártyát annak felső sarkainál, és emelje ki a csatlakozójából.
- PCI Express kártya esetében húzza meg a biztosítófület, és felső sarkainál fogva emelje ki a kártyát a csatlakozójából.

- 6 Amennyiben végleg eltávolítja a kártyát helyezzen egy kitöltőkeretet az üres kártyabővítő-nyílásba.



MEGJEGYZÉS: A számítógép FCC tanúsítványának érvényessége megtartása érdekében kell kitöltőkereteket helyezni az üres kártyabővítő-nyílásokba. A keretek biztosítják azt is, hogy ne kerülhessen por és szennyeződés a számítógépbe.

- 7 Helyezze vissza a kártyatartó keretet, odafigyelve rá, hogy:

- A vezetőkapocs a vezetőbevághathoz illeszkedik.
- Minden kártya és kitöltőkeret teteje egy vonalban van az igazítóvonallal.
- A kártya vagy kitöltőkeret tetején lévő vágat illeszkedik a vezetővonalhoz.

- 8 Rögzítse a kártyatartó keretet a csavar visszahelyezésével és megszorításával.



FIGYELMEZTETÉS: Amennyiben hálózati kábelt csatlakoztat, a kábelt először a hálózati eszközbe kösse be, majd csak ezután a számítógépbe.

- 9 Helyezze vissza a számítógép burkolatát, csatlakoztassa a számítógépet és a berendezéseket az elektromos csatlakozóaljzatokba, majd kapcsolja be azokat.

- 10 Távolítsa el a kártya illesztőprogramját az operációs rendszerből.

- 11 Amennyiben eltávolított egy hangkártyát:

- a Lépjen be a rendszerbeállító menübe (lásd „Rendszerbeállítás” 164. oldal), menjen az **Onboard Devices** (Alaplapi eszközök) ponthoz, és válassza az **Integrated Audio** (Integrált audió) elemet, majd változtassa a beállítást **On** (Bekapcsolt) értékre.
- b Csatlakoztassa a külső audioeszközöket a hátlapon lévő audiocsatlakozókba. (lásd: „Hátlapon elhelyezett csatlakozók” 18. oldal)

- 12 Amennyiben egy hálózati csatlakozó bővítményt távolított el:
- a Lépjen be a rendszerbeállító menübe (lásd „Rendszerbeállítás” 164. oldal), menjen az **Onboard Devices** (Alaplapi eszközök) ponthoz, és válassza az **Integrated NIC** (Integrált hálózati kártya) elemet, majd változtassa a beállítást **On** (Bekapcsolt) értékre.
 - b Csatlakoztassa a hálózati kábelt a számítógép hátlapján található integrált csatlakozóba (lásd: „Hátlapon elhelyezett csatlakozók” 18. oldal).

Előlap



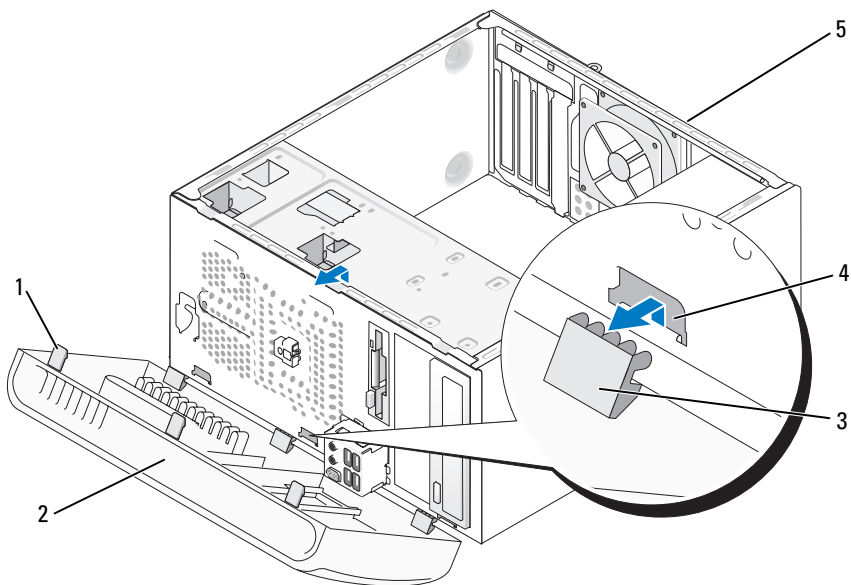
VIGYÁZAT! Az ebben a részben ismertetett műveletek elvégzése előtt tanulmányozza a *Termékinformációs kézikönyv* biztonsági előírásait.



VIGYÁZAT! Az áramütés, a ventilátor lapátjai által okozott sérülés és egyéb váratlan sérülések elkerülése érdekében, mindig húzza ki a számítógépet az elektromos csatlakozóaljzathól, mielőtt levenné a fedőjét.

Az előlap eltávolítása

- 1 Kövesse a „Mielőtt elkezd az alkatrészek beszerelését” 87. oldal című fejezetben olvasható utasításokat.
- 2 A számítógép burkolatának eltávolítása (lásd „A számítógép burkolatának eltávolítása” 89. oldal).

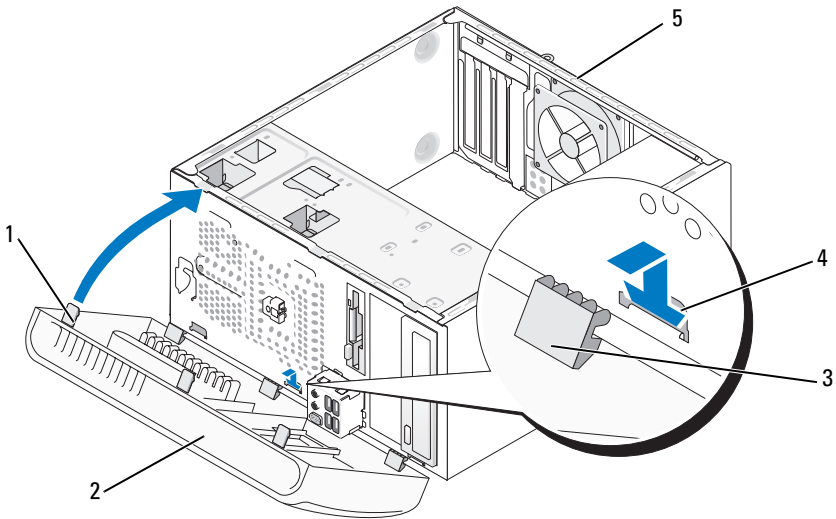


- 1 előlap hornya (3) 2 előlap 3 előlap kapcsa (3)
 4 előlap rögzítő lyuk (3) 5 a számítógép hátulja

- 3 Egyenként fogja meg és emelje fel az előlap hornyait, hogy eltávolítsa azt a számítógép elejéről.
- 4 Forgassa el, és húzza az előlapot elfelé a számítógép elejétől, hogy kiszabaduljanak az előlap kapcsai az előlap illesztékeiből.
- 5 Tegye félre az előlapot egy biztonságos helyre.

Előlap cseréje

- 1 Igazítsa és illessze az előlap kapcsait az előlap illesztékébe.



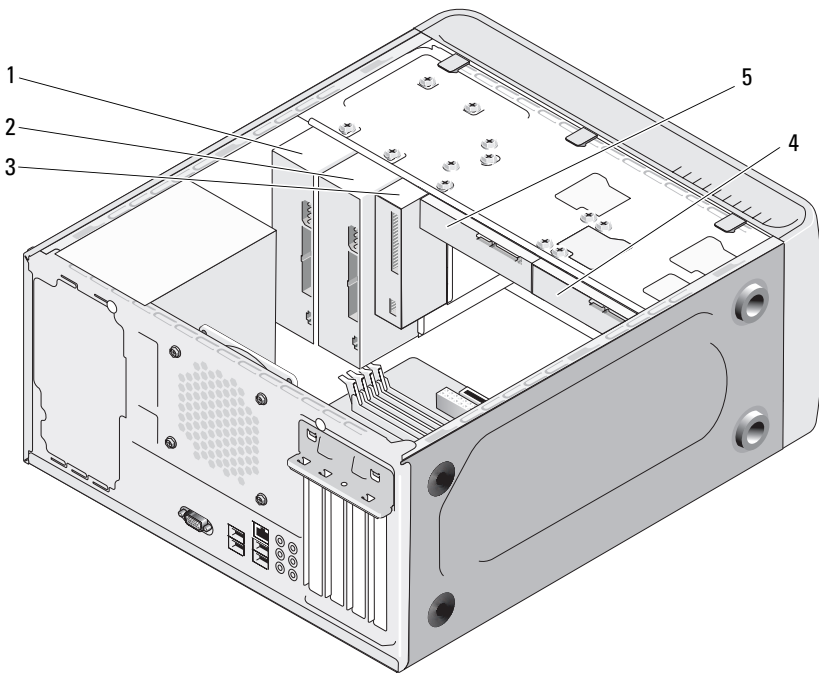
- | | | |
|---------------------------|--------------------------|---------------------|
| 1 előlap hornya (3) | 2 előlap | 3 előlap kapcsa (3) |
| 4 előlap rögzítő lyuk (3) | 5 a számítógép hátoldala | |

- 2 Forgassa az előlapot a számítógép felé, amíg helyére nem kattann.

Meghajtók

Az Ön számítógépe a következő eszközök kombinációját támogatja:

- Maximum két soros ATA merevlemez
- Egy opcionális hajlékonylemez meghajtó vagy opcionális adathordozókártya-olvasó.
- Maximum két CD vagy DVD meghajtó



- | | | |
|-----------------------------|--------------------------------------|---|
| 1 CD- vagy DVD-
meghajtó | 2 opcionális CD vagy
DVD meghajtó | 3 hajlékonylemez
meghajtó vagy
adathordozókártya-olvasó |
| 4 opcionális
merevlemez | 5 merevlemez | |

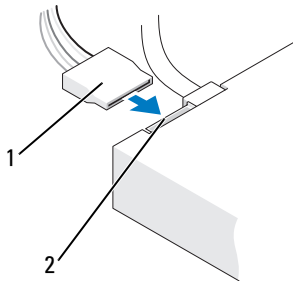
Javasolt meghajtókábel-csatlakozások

- Csatlakoztassa a soros ATA merevlemez meghajtókat a „SATA0“ vagy a „SATA1“ feliratú csatlakozókba az alaplapon.
- Csatlakoztassa a soros ATA CD vagy DVD meghajtókat a „SATA2“ vagy a „SATA3“ feliratú csatlakozókba az alaplapon.

Meghajtókábelek csatlakoztatása

Meghajtó telepítésekor két kábelt, – egy egyenáramú kábelt és egy adatkábelt – csatlakoztat a meghajtó hátuljához.

Tápfeszültség csatlakozó



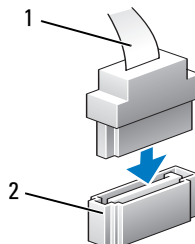
1 tápkábel

2 tápellátás bemeneti csatlakozó

Meghajtóinterfész-csatlakozók

A meghajtó kábelcsatlakozói pecekkel vannak ellátva a helyes beillesztés érdekében. Igazítsa be megfelelően a kábelen és a meghajtón található kábelcsatlakozópeceket csatlakoztatás előtt.

Soros ATA csatlakozó



1 interfészkábel

2 interfészcsatlakozó

Meghajtókábelek csatlakoztatása és leválasztása

Soros ATA adatkábel csatlakoztatásakor és leválasztásakor a kábel leválasztásához használja a kihúzófület.

A soros ATA interfészcsatlakozók a megfelelő beillesztés érdekében egymáshoz vannak hangolva, tehát egy bevágás vagy hiányzó tű a csatlakozón illeszkedik egy fülhöz, vagy kitöltött lyukhoz a másik csatlakozón.

Merevlemezek



VIGYÁZAT! Az ebben a részben ismertetett műveletek elvégzése előtt tanulmányozza a *Termékinformációs kézikönyv* biztonsági előírásait.



VIGYÁZAT! Az áramütés, a ventilátor lapátjai által okozott sérülés és egyéb váratlan sérülések elkerülése érdekében, mindig húzza ki a számítógépet az elektromos csatlakozóaljzathból, mielőtt levenné a fedőjét.



FIGYELMEZTETÉS: A meghajtó károsodásának elkerülése érdekében ne helyezze azt kemény felületre. Ehelyett olyan felületre helyezze, amely kellőképpen kipárnázza, például egy szivacslapra.

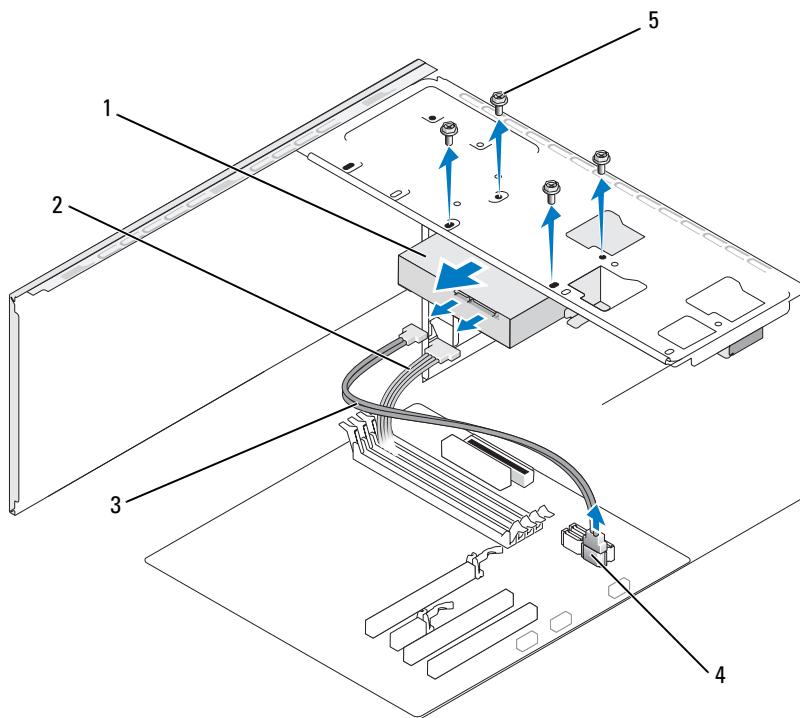


FIGYELMEZTETÉS: Amennyiben a kicserélni szándékozott merevlemezen olyan adatok vannak, amelyeket meg akar őrizni, készítsen biztonsági mentést a fájlokról az eljárás megkezdése előtt.

Ellenőrizze a meghajtó dokumentációjában, hogy beépíthető az Ön számítógépébe.

Merevlemez eltávolítása

- 1 Kövesse a „Mielőtt elkezdi az alkatrészek beszerelését” 87. oldal című fejezetben olvasható utasításokat.
- 2 A számítógép burkolatának eltávolítása (lásd „A számítógép burkolatának eltávolítása” 89. oldal).
- 3 Húzza ki a táp- és adatkábeleket a meghajtóból.
- 4 Húzza ki az adatkábelt az alaplaphól.

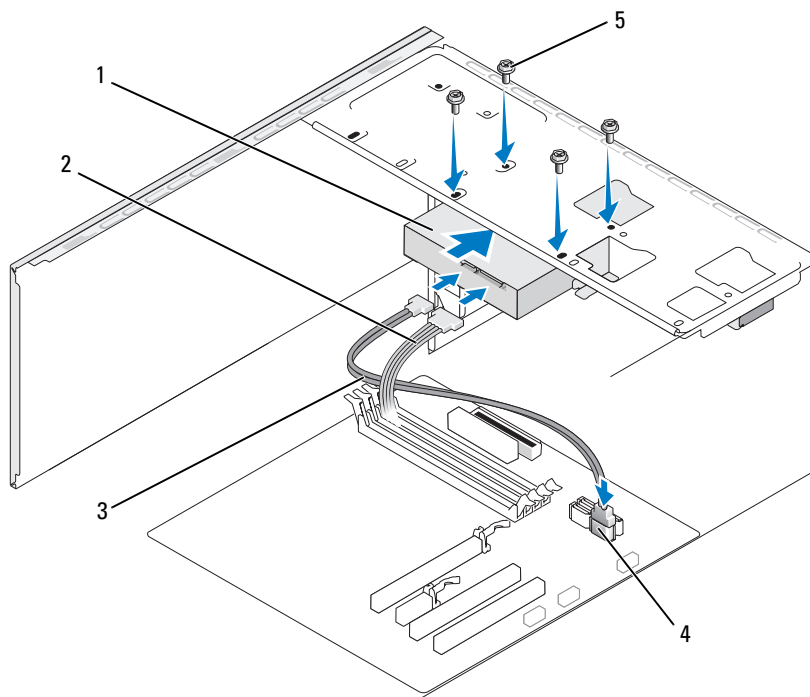


- | | | |
|-----------------------|-------------------|-----------------------|
| 1 merevlemez | 2 tápkábel | 3 soros ATA adatkábel |
| 4 alaplapi csatlakozó | 5 csavarok (4 db) | |


- 5 Távolítsa el a merevlemezt rögzítő négy csavart.
- 6 Csúsztassa ki a meghajtót a számítógép elülső részén.
- 7 Amennyiben ennek a meghajtónak az eltávolítása megváltoztatja a meghajtókonfigurációt, akkor ezeket a változásokat a rendszerbeállításoknak is tükrözniük kell. Amikor újraindítja a számítógépet, lépjen be a rendszerbeállítási menübe (lásd „Rendszerbeállítás” 164. oldal), majd menjen a „Drives” (Meghajtók) részhez, és a **Drive 0 through 3** (0–3. meghajtók) pontnál állítsa a Drive elemet a megfelelő konfigurációra.
- 8 Helyezze vissza a számítógép burkolatát (lásd „A számítógép-burkolat visszahelyezése” 156. oldal).
- 9 Csatlakoztassa a számítógépet és a többi eszközt az elektromos csatlakozóaljzatokba.

Merevlemez telepítése




- 1 Kövesse a „Mielőtt elkezdí az alkatrészek beszerelését” 87. oldal című fejezetben olvasható utasításokat.
- 2 A számítógép burkolatának eltávolítása (lásd „A számítógép burkolatának eltávolítása” 89. oldal).
- 3 Ellenőrizze a meghajtó dokumentációjában, hogy beépíthető az Ön számítógépébe.
- 4 Csúsztassa a merevlemez a merevlemez-beépítőkeretbe.
- 5 Helyezze egyenesbe a merevlemez illesztőit a merevlemez-beépítőkeret irányítóival.



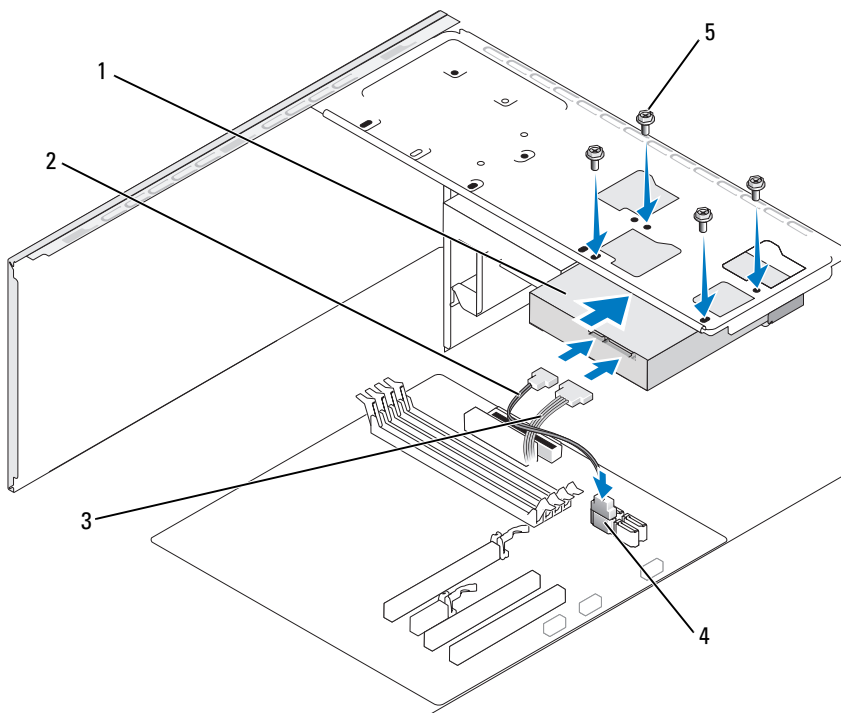
- | | | |
|-----------------------|-------------------|-----------------------|
| 1 merevlemez | 2 tápkábel | 3 soros ATA adatkábel |
| 4 alaplapi csatlakozó | 5 csavarok (4 db) | |

- 6 Helyezze vissza, és szorítsa meg a négy csavart a merevlemez rögzítése érdekében.
 - 7 Csatlakoztassa a táp- és adatkábeleket a meghajtóba.
 - 8 Csatlakoztassa az adatkábelt az alaplapba.
 - 9 Ellenőrizze az összes kábelt, hogy megfelelő-e a csatlakoztatásuk és rögzítésük.
 - 10 Helyezze vissza a számítógép burkolatát (lásd „A számítógép-burkolat visszahelyezése” 156. oldal).
-  **FIGYELMEZTETÉS:** Hálózati kábel csatlakoztatásához azt először a hálózati portba vagy eszközbe kösse be, majd csak ezután a számítógépbe.
- 11 Csatlakoztassa a számítógépet és az eszközöket az elektromos hálózatba, majd kapcsolja be őket.
 - 12 A meghajtó dokumentációjában talál információt a meghajtó működéséhez szükséges szoftverek telepítésével kapcsolatban.
 - 13 Ellenőrizze a rendszerbeállítási menüben a meghajtókonfigurációs változásokat, (lásd „Belépés a rendszerbeállító menübe” 164. oldal).


Második merevlemez beszerelése

-  **VIGYÁZAT!** Az ebben a részben ismertetett műveletek elvégzése előtt tanulmányozza a *Termékinformációs kézikönyv* biztonsági előírásait.
-  **VIGYÁZAT!** Az áramütés, a ventilátor lapátjai által okozott sérülés és egyéb váratlan sérülések elkerülése érdekében, mindig húzza ki a számítógépet az elektromos csatlakozóaljzathól, mielőtt levenné a fedőjét.
-  **FIGYELMEZTETÉS:** A meghajtó károsodásának elkerülése érdekében ne helyezze azt kemény felületre. Ehelyett olyan felületre helyezze, amely kellőképpen kipárnazza, például egy szivacslapra.
- 1 Kövesse a „Mielőtt elkezdí az alkatrészek beszerelését” 87. oldal című fejezetben olvasható utasításokat.
 - 2 A számítógép burkolatának eltávolítása (lásd „A számítógép burkolatának eltávolítása” 89. oldal).
 - 3 Ellenőrizze a meghajtó dokumentációjában, hogy beépíthető az Ön számítógépébe.
 - 4 Csúsztassa a második merevlemez a második merevlemezkeretbe.

- 5** Helyezze egyenesbe a második merevlemez illesztőt a második merevlemez-beépítőkeret irányítóival.



- | | | | | | |
|---|---------------------------------|---|---------------------|---|----------|
| 1 | második merevlemez (opcionális) | 2 | soros ATA adatkábel | 3 | tápkábel |
| 4 | alaplapi csatlakozó | 5 | csavarok (4 db) | | |
- 6** Helyezze vissza, és szorítsa meg a négy csavart a merevlemez rögzítése érdekében.
- 7** Csatlakoztassa a táp- és adatkábeleket a meghajtóba.
- 8** Csatlakoztassa az adatkábelt az alaplapha.
- 9** Ellenőrizze az összes kábelt, hogy megfelelő-e a csatlakoztatásuk és rögzítésük.

- 10 Helyezze vissza a számítógép burkolatát (lásd „A számítógép-burkolat visszahelyezése” 156. oldal).
-  **FIGYELMEZTETÉS:** Hálózati kábel csatlakoztatásához azt először a hálózati portba vagy eszközbe kösse be, majd csak ezután a számítógépbe.
- 11 Csatlakoztassa a számítógépet és az eszközöket az elektromos hálózatba, majd kapcsolja be őket.
- 12 A meghajtó dokumentációjában talál információt a meghajtó működéséhez szükséges szoftverek telepítésével kapcsolatban.
- 13 Ellenőrizze a rendszerbeállítási menüben a meghajtókonfigurációs változásokat, (lásd „Belépés a rendszerbeállító menübe” 164. oldal).

Hajlékonylemezes meghajtó



VIGYÁZAT! Az ebben a részben ismertetett műveletek elvégzése előtt tanulmányozza a *Termékinformációs kézikönyv* biztonsági előírásait.



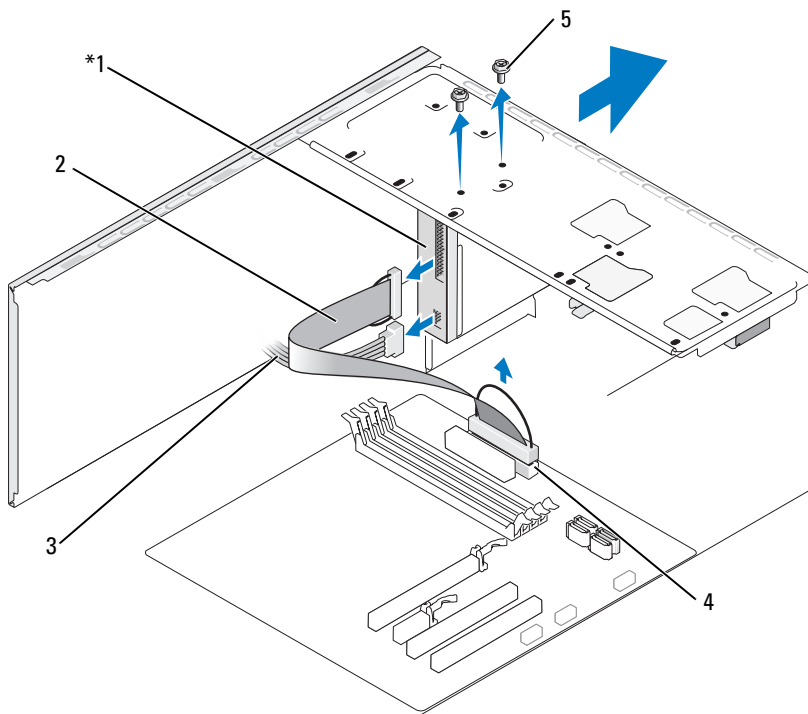
VIGYÁZAT! Az áramütés, a ventilátor lapátjai által okozott sérülés és egyéb váratlan sérülések elkerülése érdekében, mindig húzza ki a számítógépet az elektromos csatlakozóaljzattól, mielőtt levenné a fedőjét.



MEGJEGYZÉS: Új hajlékonylemezes meghajtó beszerelése esetén lásd „Hajlékonylemezes meghajtó beszerelése” 121. oldal.

Hajlékonylemezes meghajtó eltávolítása

- 1 Kövesse a „Mielőtt elkezdi az alkatrészek beszerelését” 87. oldal című fejezetben olvasható utasításokat.
- 2 A számítógép burkolatának eltávolítása (lásd „A számítógép burkolatának eltávolítása” 89. oldal).
- 3 Távolítsa el az előlapot (lásd „Az előlap eltávolítása” 109. oldal).



*Nem minden számítógépben található meg.

- | | | | | | |
|---|---------------------------|---|--------------|---|----------|
| 1 | hajlékonylemezes meghajtó | 2 | adatkábel | 3 | tápkábel |
| 4 | alaplapi csatlakozó | 5 | csavarok (2) | | |

- 4 Húzza ki a tápkábelt és az adatkábelt a hajlékonylemezes meghajtó hátuljából.



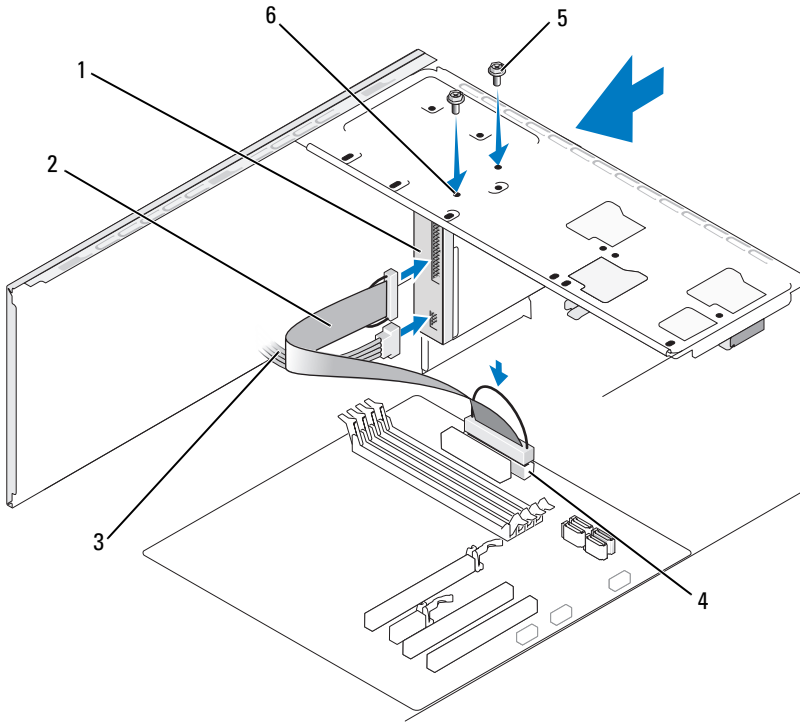
MEGJEGYZÉS: Amennyiben PCI Express x16 kártyát telepített, ez a kártya eltakarhatja a hajlékonylemezes meghajtó csatlakozóit. Távolítsa el ezt a kártyát a hajlékonylemezes meghajtó kábeleinek kihúzása előtt (lásd „PCI/PCI Express kártya eltávolítása” 107. oldal).

- 5 Húzza ki az adatkábelt az alaplaptól.
6 Távolítsa el a hajlékonylemezes meghajtót rögzítő két csavart.

- 7 Csúsztassa ki a hajlékonylemezes meghajtót a számítógép elülső részén keresztül.
- 8 Amennyiben nem szerel be új meghajtót, helyezze vissza a meghajtó panellapját (lásd „adathordozókártya-olvasó” 125. oldal).
- 9 Helyezze vissza az előlapot (lásd „Előlap cseréje” 111. oldal).
- 10 Helyezze vissza a számítógép burkolatát (lásd „A számítógép-burkolat visszahelyezése” 156. oldal).
- 11 Csatlakoztassa a számítógépet és az eszközöket az elektromos hálózatba, majd kapcsolja be őket.
- 12 Ellenőrizze a rendszerbeállítási menüben a megfelelő lemez meghajtó változásokat (lásd „Belépés a rendszerbeállító menübe” 164. oldal).

Hajlékonylemezes meghajtó beszerelése

- 1 Kövesse a „Mielőtt elkezdi az alkatrészek beszerelését” 87. oldal című fejezetben olvasható utasításokat.
- 2 A számítógép burkolatának eltávolítása (lásd „A számítógép burkolatának eltávolítása” 89. oldal).
- 3 Távolítsa el az előlapot (lásd „Az előlap eltávolítása” 109. oldal).
- 4 Ha új hajlékonylemez meghajtót telepít, mint hogy kicserélne egyet, távolítsa el a FlexBay letörhető fémlemezét (lásd „A FlexBay letörhető fémlemez eltávolítása” 123. oldal).
- 5 Óvatosan csúsztassa a helyére a hajlékonylemezes meghajtót a FlexBay bővítőhelybe.
- 6 Igazítsa a hajlékonylemezes meghajtó csavarlyukait a FlexBay csavarlyukaihoz.
- 7 Szorítsa meg a két csavart a hajlékonylemezes meghajtó rögzítéséhez.
- 8 Csatlakoztassa a tápkábelt és az adatkábelt a hajlékonylemezes meghajtóhoz.
- 9 Csatlakoztassa az adatkábel másik végét az alaplapon található „FLOPPY” feliratú csatlakozóba (lásd „Alaplapi alkatrészek” 92. oldal) és vezesse át a kábelt az árnyékolóköpenyen lévő kapcspon.



- | | | | | | |
|---|---------------------------|---|--------------|---|------------------|
| 1 | hajlékonylemezes meghajtó | 2 | adatkábel | 3 | tápkábel |
| 4 | alaplapi csatlakozó | 5 | csavarok (2) | 6 | csavar helyek(2) |

- 10** Ellenőrizzen minden kábelcsatlakozást, és hajtsa félre az útból a kábeleket, hogy ne akadályozzák a légáramlást a ventilátor és a szellőzőnyílások között.
- 11** Helyezze vissza az előlapot (lásd „Előlap cseréje” 111. oldal).
- 12** Helyezze vissza a számítógép burkolatát (lásd „A számítógép-burkolat visszahelyezése” 156. oldal).



FIGYELMEZTETÉS: Amennyiben hálózati kábelt csatlakoztat, a kábelt először a hálózati eszközbe kösse be, majd csak ezután a számítógépbe.

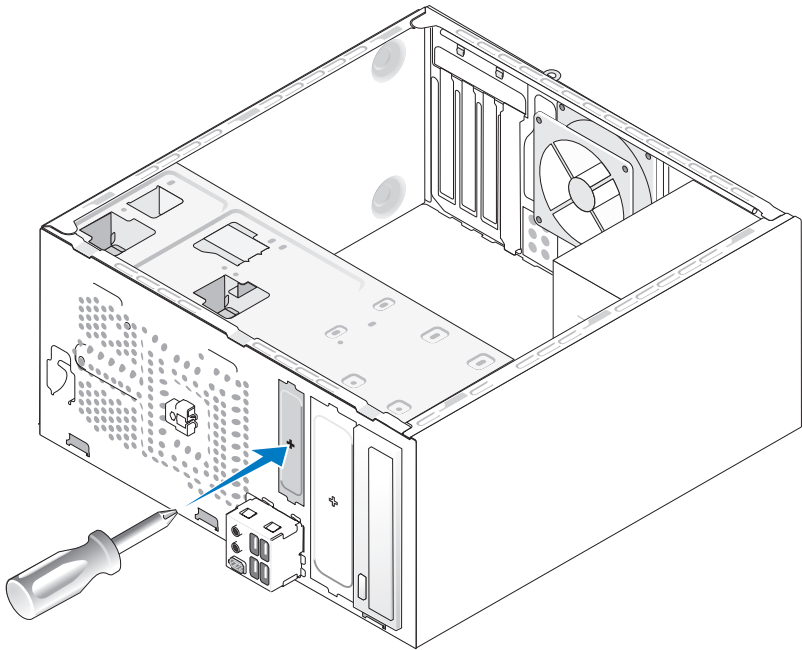
- 13 Csatlakoztassa a számítógépet és az eszközöket az elektromos hálózatba, majd kapcsolja be őket.

A meghajtó dokumentációjában talál információt a meghajtó működéséhez szükséges szoftverek telepítésével kapcsolatban.

- 14 Lépjen be a rendszerbeállítási menübe (lásd „Rendszerbeállítás” 164. oldal) és válassza ki a megfelelő **Diskette Drive** (lemez meghajtó) beállítást.

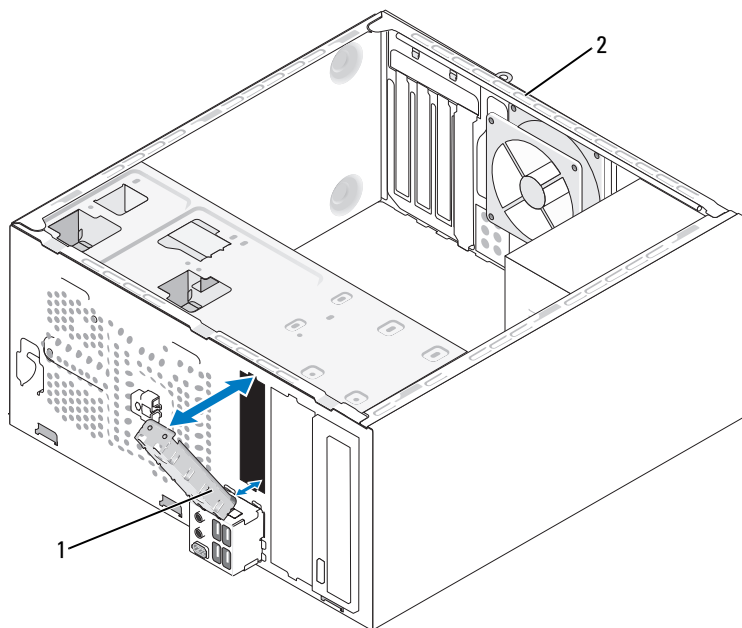
- 15 A Dell Diagnostics futtatásával ellenőrizze, hogy a számítógép megfelelően működik (lásd „Dell Diagnostics” 72. oldal).

A FlexBay letörhető fémlemez eltávolítása



Igazítsa a Phillips csavarhúzó hegyét a letörhető fémlapon lévő részbe, és forgassa a csavarhúzót kifelé a fémlemez letöréséhez és eltávolításához.

A meghajtó-panellap cseréje



1 meghajtó-panellap (opcionális) 2 a számítógép hátulja

- 1 Illessze a meghajtó-panellapot a hajlékonylemezes meghajtóhoz tartozó üres nyílás szélei mentén.
- 2 Nyomja meg a panellapot. A meghajtó-panellap a helyére rögzül.

MEGJEGYZÉS: Az FCC előírásoknak megfelelően javasoljuk, hogy mindig helyezze vissza a meghajtó panellapját amikor a hajlékonylemezes meghajtót kiveszi a számítógépből.

A meghajtó-panellap eltávolítása

Engedje el a meghajtó-panellapot úgy, hogy kinyomja a készülékházból. A meghajtó-panellap kiszabadul.

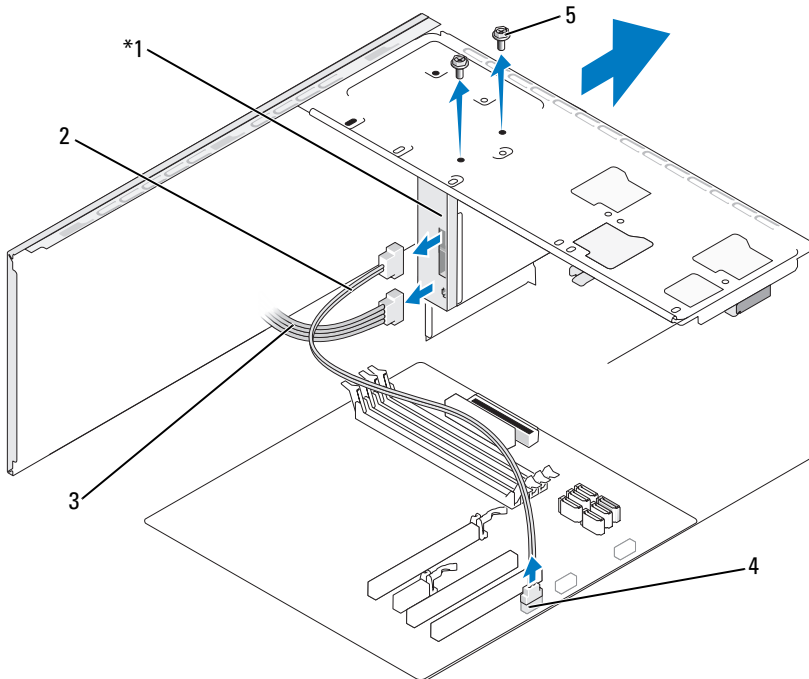
adathordozókártya-olvasó

! **VIGYÁZAT!** Az ebben a részben ismertetett műveletek elvégzése előtt tanulmányozza a *Termékinformációs kézikönyv* biztonsági előírásait.

! **VIGYÁZAT!** Az áramütés, a ventilátor lapátjai által okozott sérülés és egyéb váratlan sérülések elkerülése érdekében, mindig húzza ki a számítógépet az elektromos csatlakozóaljzatból, mielőtt levenné a fedőjét.

adathordozókártya-olvasó eltávolítása

- 1 Kövesse a „Mielőtt elkezdí az alkatrészek beszerelését” 87. oldal című fejezetben olvasható utasításokat.
- 2 A számítógép burkolatának eltávolítása (lásd „A számítógép burkolatának eltávolítása” 89. oldal).
- 3 Távolítsa el az előlapot (lásd „Az előlap eltávolítása” 109. oldal).



* Nem minden számítógépben található meg.

- | | | |
|----------------------------|----------------|------------|
| 1 adathordozókártya-olvasó | 2 adatkábel | 3 tápkábel |
| 4 alaplapi csatlakozó | 5 csavarok (2) | |

- 4 Húzza ki a FlexBay USB-kábelt és a tápkábelt az adathordozókártya-olvasó hátuljából és az alaplapon lévő belső USB-csatlakozóból (lásd „Alaplapi alkatrészek” 92. oldal).
- 5 Távolítsa el az adathordozókártya-olvasót rögzítő két csavart.
- 6 Csúsztassa ki az adathordozókártya-olvasót a számítógép elején keresztül.
- 7 Amennyiben nem szereli vissza az adathordozókártya-olvasót, akkor szükség szerint helyezze vissza a meghajtó panellapját. (lásd „A meghajtó-panellap cseréje” 124. oldal).
- 8 Helyezze vissza az előlapot (lásd „Előlap cseréje” 111. oldal).
- 9 Helyezze vissza a számítógép burkolatát (lásd „A számítógép-burkolat visszahelyezése” 156. oldal).
- 10 Csatlakoztassa a számítógépet és az eszközöket az elektromos hálózatba, majd kapcsolja be őket.

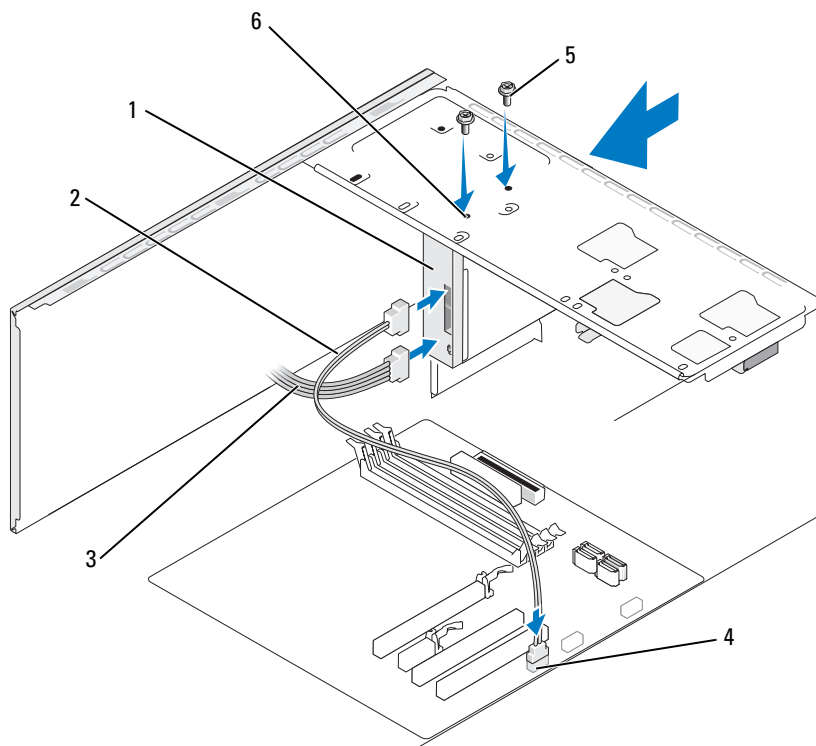
adathordozókártya-olvasó beszerelése

- 1 Kövesse a „Mielőtt elkezdi az alkatrészek beszerelését” 87. oldal című fejezetben olvasható utasításokat.
- 2 A számítógép burkolatának eltávolítása (lásd „A számítógép burkolatának eltávolítása” 89. oldal).
- 3 Távolítsa el az előlapot (lásd „Az előlap eltávolítása” 109. oldal).
- 4 Ha új adathordozó-kártyát telepít, mint hogy kicserélne egyet, távolítsa el a FlexBay letörhető fémlemezét (lásd „A FlexBay letörhető fémlemez eltávolítása” 123. oldal).
- 5 Vegye ki az adathordozókártya-olvasót csomagolásából.
- 6 Óvatosan csúsztassa az adathordozókártya-olvasót a helyére a FlexBay bővítőhelybe.
- 7 Igazítsa az adathordozókártya-olvasó csavarlyukait a FlexBay csavarlyukaihoz.
- 8 Szorítsa meg az adathordozókártya-olvasót rögzítő két csavart.



MEGJEGYZÉS: A FlexBay kábel csatlakoztatása előtt ellenőrizze, hogy telepítve van az adathordozókártya-olvasó.

- 9** Csatlakoztassa a FlexBay USB-kábelt az adathordozókártya-olvasó hátuljába és az alaplapon lévő belső USB-csatlakozóba (lásd „Alaplapi alkatrészek” 92. oldal).



- | | | | | | |
|---|--------------------------|---|--------------|---|------------------|
| 1 | adathordozókártya-olvasó | 2 | adatkábel | 3 | tápkábel |
| 4 | alaplapi csatlakozó | 5 | csavarok (2) | 6 | csavar helyek(2) |

- 10** Cserélje ki az előlapot (lásd „Előlap cseréje” 111. oldal).
- 11** Helyezze vissza a számítógép burkolatát (lásd „A számítógép-burkolat visszahelyezése” 156. oldal).
- 12** Csatlakoztassa a számítógépet és az eszközöket az elektromos hálózatba, majd kapcsolja be őket.

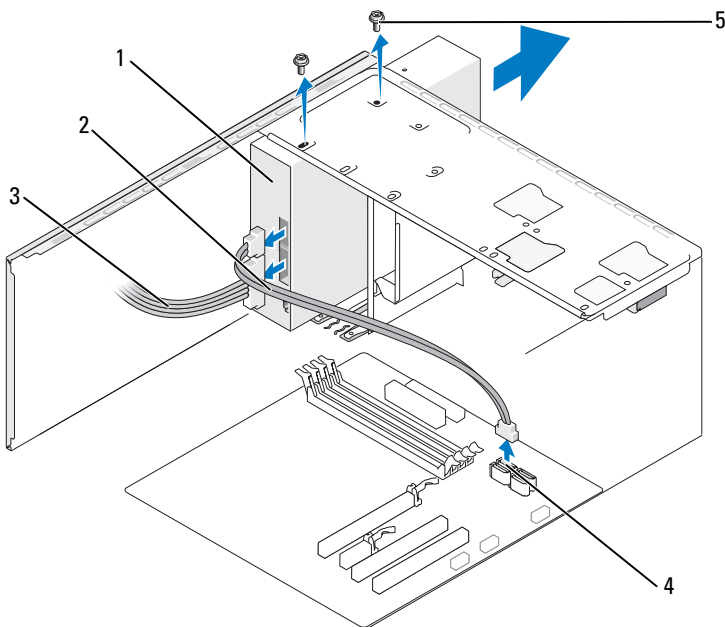
CD vagy DVD meghajtó

! **VIGYÁZAT!** Mielőtt az e fejezetben levő eljárásoknak nekikezdsz, olvassa el és tartsa be a *Termékinformációs kézikönyv* biztonsági utasításait.

! **VIGYÁZAT!** Az áramütés, a ventilátor lapátjai által okozott sérülés és egyéb váratlan sérülések elkerülése érdekében, mindig húzza ki a számítógépet az elektromos csatlakozóaljzathoz, mielőtt levinné a fedőjét.

A CD vagy DVD meghajtó eltávolítása

- 1 Kövesse a „Mielőtt elkezdi az alkatrészek beszerelését” 87. oldal című fejezetben olvasható utasításokat.
- 2 A számítógép burkolatának eltávolítása (lásd „A számítógép burkolatának eltávolítása” 89. oldal).
- 3 Távolítsa el az előlapot (lásd „Az előlap eltávolítása” 109. oldal).
- 4 Húzza ki a CD vagy DVD meghajtó adatkábelét az alaplapi csatlakozóból.
- 5 Húzza ki a tápkábelt és a CD vagy DVD meghajtókábelt a meghajtó hátuljából.

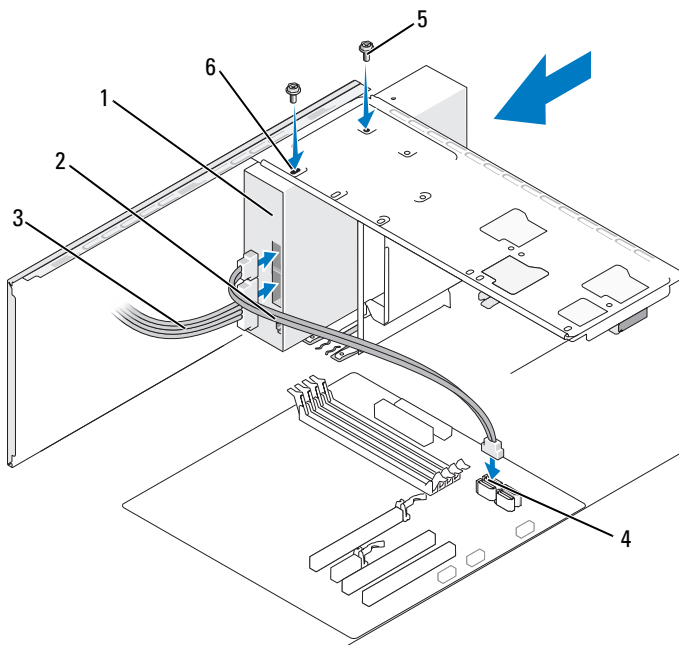


- | | | | | | |
|---|-----------------------|---|--------------|---|----------|
| 1 | CD- vagy DVD-meghajtó | 2 | adatkábel | 3 | tápkábel |
| 4 | aplapi csatlakozó | 5 | csavarok (2) | | |

- 6 Távolítsa el a CD vagy DVD meghajtót rögzítő két csavart.
- 7 Csúsztassa ki a CD vagy DVD-meghajtót a számítógép elülső részén keresztül.
- 8 Amennyiben nem szerel be új meghajtót, helyezze vissza a meghajtó panellapját (lásd „adathordozókártya-olvasó” 125. oldal).
- 9 Cserélje ki a meghajtó panellapját (lásd „A meghajtó-panellap cseréje” 124. oldal).
- 10 Helyezze vissza az előlapot (lásd „Előlap cseréje” 111. oldal).
- 11 Helyezze vissza a számítógép burkolatát (lásd „A számítógép-burkolat visszahelyezése” 156. oldal).
- 12 Csatlakoztassa a számítógépet és az eszközöket az elektromos hálózatba, majd kapcsolja be őket.
- 13 Konfigurálja a meghajtókat a rendszerbeállítási menüben (lásd „Belépés a rendszerbeállító menübe” 164. oldal).

CD vagy DVD meghajtó beszerelése

- 1 Kövesse a „Mielőtt elkezdi az alkatrészek beszerelését” 87. oldal című fejezetben olvasható utasításokat.
- 2 A számítógép burkolatának eltávolítása (lásd „A számítógép burkolatának eltávolítása” 89. oldal).
- 3 Távolítsa el az előlapot (lásd „Az előlap eltávolítása” 109. oldal).
- 4 Finoman csúsztassa a CD vagy DVD meghajtót a helyére.
- 5 Igazítsa a CD vagy DVD meghajtón lévő csavarnyílásokat a CD vagy DVD meghajtótér csavarnyílásaihoz.
- 6 Cserélje ki, és húzza meg a CD vagy DVD meghajtót rögzítő két csavart.
- 7 Csatlakoztassa a táp- és adatkábeleket a meghajtóba.
- 8 Csatlakoztassa az adatkábelt az alaplapi csatlakozóhoz.

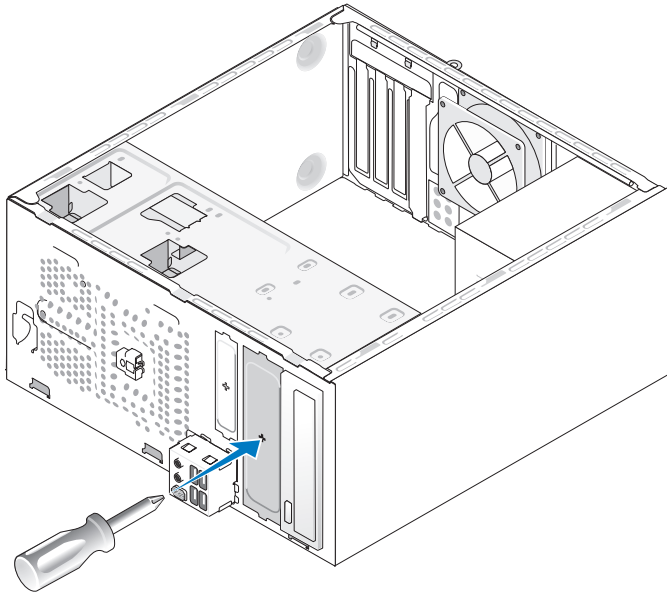


- | | | | | | |
|---|-----------------------|---|--------------|---|------------------|
| 1 | CD- vagy DVD-meghajtó | 2 | adatkábel | 3 | tápkábel |
| 4 | alaplapi csatlakozó | 5 | csavarok (2) | 6 | csavar helyek(2) |

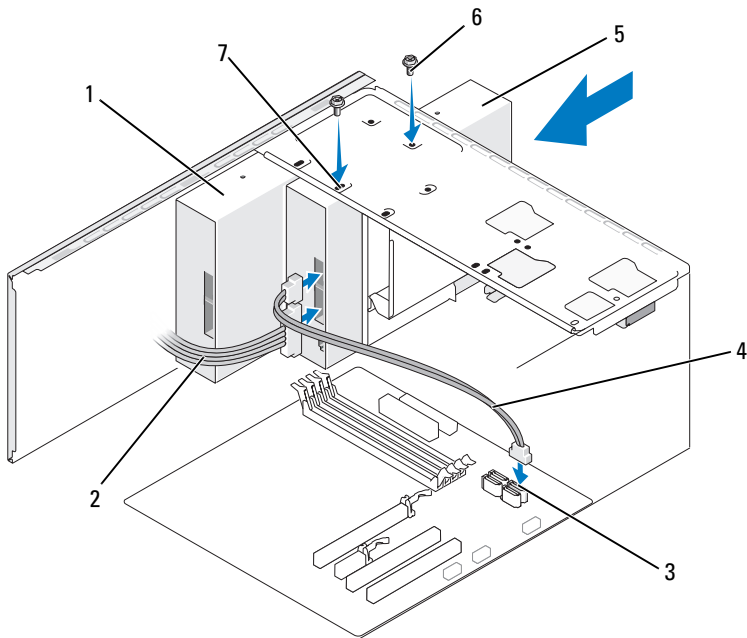
- 9 Helyezze vissza az előlapot (lásd „Előlap cseréje” 111. oldal).
 - 10 Helyezze vissza a számítógép burkolatát (lásd „A számítógép-burkolat visszahelyezése” 156. oldal).
- ➔ FIGYELMEZTETÉS:** Amennyiben hálózati kábelt csatlakoztat, a kábelt először a hálózati eszközbe kösse be, majd csak ezután a számítógépbe.
- 11 Csatlakoztassa a számítógépet és az eszközöket az elektromos hálózatba, majd kapcsolja be őket.
A meghajtó dokumentációjában talál információt a meghajtó működéséhez szükséges szoftverek telepítésével kapcsolatban.
 - 12 Lépjen be a rendszerbeállítási menübe (lásd „Rendszerbeállítás” 164. oldal) és válassza ki a megfelelő **Drive** (meghajtó) beállítást.
 - 13 A Dell Diagnostics futtatásával ellenőrizze, hogy a számítógép megfelelően működik (lásd „Dell Diagnostics” 72. oldal).

Második CD vagy DVD meghajtó beszerelése

- 1 Kövesse a „Mielőtt elkezdi az alkatrészek beszerelését” 87. oldal című fejezetben olvasható utasításokat.
- 2 A számítógép burkolatának eltávolítása (lásd „A számítógép burkolatának eltávolítása” 89. oldal).
- 3 Távolítsa el az előlapot (lásd „Az előlap eltávolítása” 109. oldal).



- 4 Igazítsa a Phillips csavarhúzó hegyét a letörhető fémlapon lévő részbe, és forgassa a csavarhúzót kifelé a fémlemez letöréséhez.
- 5 Óvatosan csúsztassa a meghajtót a helyére.
- 6 Igazítsa a CD vagy DVD meghajtón lévő csavarnyílásokat a CD vagy DVD meghajtótért csavarnyílásaihoz.
- 7 Cserélje ki, és húzza meg a CD vagy DVD meghajtót rögzítő két csavart.
- 8 Csatlakoztassa a táp- és adatkábeleket a meghajtóba.
- 9 Csatlakoztassa az adatkábelt az alaplapi csatlakozóhoz.



- | | | | | | |
|---|-----------------------|---|------------------------------|---|---------------------|
| 1 | CD- vagy DVD-meghajtó | 2 | tápkábel | 3 | alaplapi csatlakozó |
| 4 | adatkábel | 5 | második CD vagy DVD meghajtó | 6 | csavarok (2) |
| 7 | csavar helyek(2) | | | | |

10 Ellenőrizzen minden kábelcsatlakozást, és hajtsa félre az útból a kábeleket, hogy ne akadályozzák a légáramlást a ventilátor és a szellőzőnyílások között.

11 Cserélje ki, és húzza meg a CD vagy DVD meghajtót rögzítő két csavart.

12 Helyezze vissza az előlapot (lásd „Előlap cseréje” 111. oldal).

13 Helyezze vissza a számítógép burkolatát (lásd „A számítógép-burkolat visszahelyezése” 156. oldal).

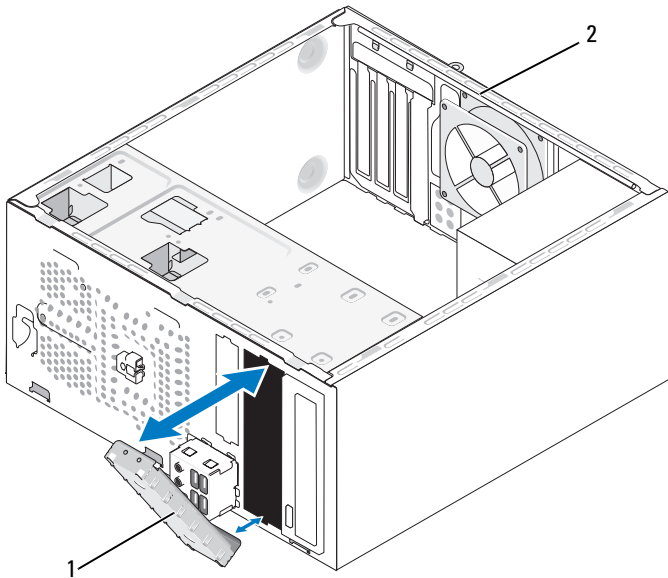
➡ FIGYELMEZTETÉS: Amennyiben hálózati kábelt csatlakoztat, a kábelt először a hálózati eszközbe kösse be, majd csak ezután a számítógépbe.

14 Csatlakoztassa a számítógépet és az eszközöket az elektromos hálózatba, majd kapcsolja be őket.

A meghajtó dokumentációjában talál információt a meghajtó működéséhez szükséges szoftverek telepítésével kapcsolatban.

- 15 Lépjen be a rendszerbeállítási menübe (lásd „Rendszerbeállítás” 164. oldal) és válassza ki a megfelelő **Drive** (meghajtó) beállítást.
- 16 A Dell Diagnostics futtatásával ellenőrizze, hogy a számítógép megfelelően működik (lásd „Dell Diagnostics” 72. oldal).

A CD vagy DVD panellap visszahelyezése meghajtó-panellap: visszahelyezés



1 CD vagy DVD panellap (opcionális) 2 a számítógép hátulja

- 1 Illessze a CD vagy DVD panellapot a CD-hez vagy DVD-hez tartozó üres hely széléihez.
- 2 Nyomja meg a panelt. A CD vagy DVD a helyére rögzül.



MEGJEGYZÉS: Az FCC előírásoknak megfelelően javasoljuk, hogy mindig helyezze vissza a CD vagy DVD panellapját amikor a CD vagy DVD meghajtót kivesszi a számítógépből.

A CD vagy DVD panellap eltávolítása

Engedje el a CD vagy DVD panellapot úgy, hogy kinyomja a házból. A CD vagy DVD panellap kiszabadul.

Elem

Az elem kicserélése



VIGYÁZAT! Az ebben a részben ismertetett műveletek elvégzése előtt tanulmányozza a *Termékinformációs kézikönyv* biztonsági előírásait.



FIGYELMEZTETÉS: Annak érdekében, hogy ne érhesse sztatikus károsodás a számítógép belsejében található alkatrészeket, vezesse le a sztatikus elektromosságot testéről mielőtt hozzáérne a számítógép bármelyik elektronikus alkatrészéhez. Ezt úgy teheti meg, hogy megérint egy festetlen fémfelületet a számítógép házán.

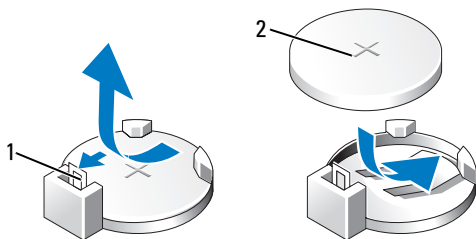
A számítógép konfigurációját, a dátumot és az időt egy gombelem tartja meg. Az elem évekig működőképes. Amennyiben ismételten újra be kell állítania az idő- és dátumadatokat a számítógép bekapcsolása után, akkor cserélje ki az elemet.



VIGYÁZAT! Helytelen telepítés esetén az új elem felrobbanhat. Az akkumulátort kizárólag azonos típusú vagy azzal egyenértékű, a gyártó által ajánlott típusú akkumulátorra szabad cserélni. A használt elemek kidobásakor kövesse a gyártó útmutatásait.

Az elem kicserélése:

- 1 Rögzítse a rendszerbeállítási menü minden egyes képernyőjét (lásd „Rendszerbeállítás” 164. oldal), hogy később visszaállíthassa a megfelelő beállításokat itt: Lépés 9.
- 2 Kövesse a „Mielőtt elkezdi az alkatrészek beszerelését” 87. oldal című fejezetben olvasható utasításokat.
- 3 A számítógép burkolatának eltávolítása (lásd „A számítógép burkolatának eltávolítása” 89. oldal).
- 4 Keresse meg az elemfoglatot (lásd „Alaplapi alkatrészek” 92. oldal).
- 5 Óvatosan nyomja meg az elemkioldó kart az elemtől elfelé, és az elem kiugrik.
- 6 Illessze be az új elemet a foglatba úgy, hogy a „+” jellel ellátott fele legyen felfelé, majd pattintsa be a helyére az elemet.



1 elemkioldó kar

2 elem (pozitív oldal)

7 Helyezze vissza a számítógép burkolatát (lásd „A számítógép-burkolat visszahelyezése” 156. oldal).

➔ **FIGYELMEZTETÉS:** Amennyiben hálózati kábelt csatlakoztat, a kábelt először a hálózati eszközbe kösse be, majd csak ezután a számítógépbe.

8 Csatlakoztassa a számítógépet és az eszközöket az elektromos hálózatba, majd kapcsolja be őket.

9 Lépjen be a rendszerbeállítási menübe (lásd „Rendszerbeállítás” 164. oldal), és állítsa vissza az itt rögzített beállításokat: Lépés 1. Ezután menjen a **Maintenance** (Karbantartás) részhez és törölje az akkufeszültség alacsony és egyéb, a telep cseréjével kapcsolatos hibákat az eseménynaplóból.

10 A régi elemről környezetbarát módon szabaduljon meg.

Az elem kidobásával kapcsolatban a *Termékinformációs kézikönyvben* talál információkat.

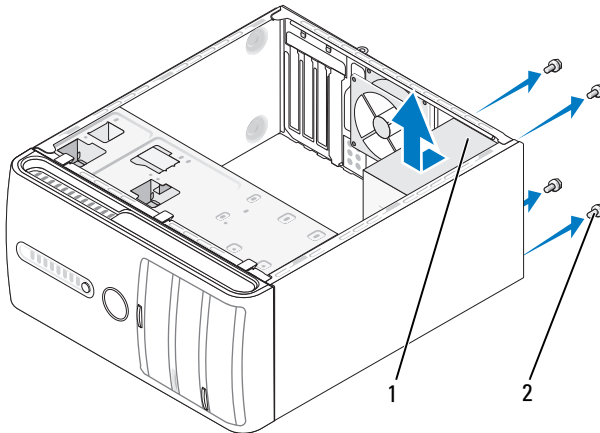
Tápegység

⚠ **VIGYÁZAT!** Mielőtt az e fejezetben levő eljárásoknak nekikezd, olvassa el és tartsa be a *Termékinformációs kézikönyv* biztonsági utasításait.

➔ **FIGYELMEZTETÉS:** Annak érdekében, hogy ne érhesse sztatikus károsodás a számítógép belsejében található alkatrészeket, vezesse le a sztatikus elektromosságot testéről mielőtt hozzáérne a számítógép bármelyik elektronikus alkatrészéhez. Ezt úgy teheti meg, hogy megérint egy festetlen fémfelületet a számítógép házán.

A tápegység cseréje

- 1 Kövesse a „Mielőtt elkezdí az alkatrészek beszerelését” 87. oldal című fejezetben olvasható utasításokat.
- 2 A számítógép burkolatának eltávolítása (lásd „A számítógép burkolatának eltávolítása” 89. oldal).
- 3 Húzza ki az egyenáramú tápkábeleket az alaplaphól és a meghajtókból. Jegyezze meg az egyenáramú kábelek útvonalát a készülékház fülei alatt amikor kihúzza azokat az alaplaphól és a meghajtókból. Fontos, hogy megfelelően vezesse ezeket a kábeleket visszahelyezésükkor, nehogy becsípődjenek vagy megtörjenek.
- 4 Távolítsa el a merevlemez-kábelt, CD- vagy DVD-meghajtó adatkábelt, elülső panel szalagkábelt vagy bármilyen más kábelt a tápegység oldalán lévő rögzítő kapocsból.
- 5 Távolítsa el a tápegységet a készülékház hátuljához rögzítő négy csavart.





1 tápegység

2 csavarok (4 db)

- 6 Csúszassa a tápegységet a számítógép eleje felé, és emelje ki.
- 7 Helyezze és csúszassa a tartalék tápegységet a számítógép hátulja felé.
- 8 Helyezze vissza, és szorítsa meg a tápegységet a készülékház hátuljához rögzítő összes csavart.




VIGYÁZAT! A csavarok visszahelyezésének illetve megszorításának elmulasztása áramütést okozhat, mivel ezek a csavarok kulcsfontosságú részek a rendszer földelésének.


-  **FIGYELMEZTETÉS:** Vezesse el az egyenáramú kábeleket a készülékház fülei alatt. A kábeleket megfelelően kell vezetni, nehogy megsérüljenek.
- 9 Csatlakoztassa az egyenáramú tápkábeleket az alaplapba és a meghajtókba.
 - 10 Rögzítse a merevlemez-kábelt, CD- vagy DVD-meghajtó adatkábelt, elülső panel szalagkábélét a tápegység oldalán lévő rögzítő kapocshoz.
 **MEGJEGYZÉS:** Ellenőrizze kétszeresen a kábelcsatlakozásokat, hogy biztosan megfelelően csatlakoznak.
 - 11 Helyezze vissza a számítógép burkolatát (lásd „A számítógép-burkolat visszahelyezése” 156. oldal).
 - 12 Csatlakoztassa a számítógépet és az eszközöket az elektromos hálózatba, majd kapcsolja be őket.
 - 13 A Dell Diagnostics futtatásával ellenőrizze, hogy a számítógép megfelelően működik (lásd „Dell Diagnostics” 72. oldal).

Processzor

 **VIGYÁZAT!** Mielőtt az e fejezetben levő eljárásoknak nekikezdsz, olvassa el és tartsa be a *Termékinformációs kézikönyv* biztonsági utasításait.

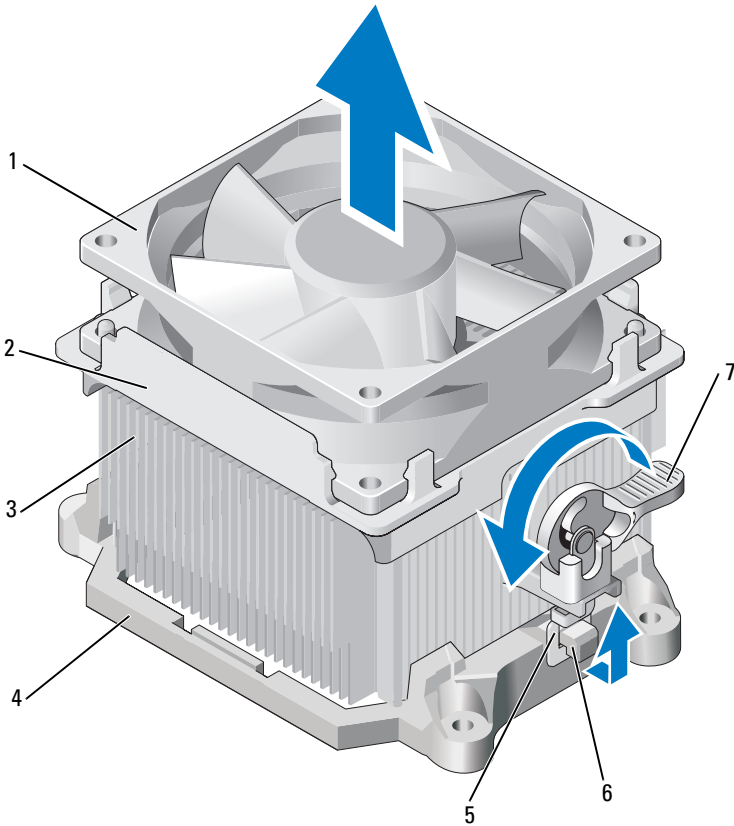
 **FIGYELMEZTETÉS:** Annak érdekében, hogy ne érhesse sztatikus károsodás a számítógép belsejében található alkatrészeket, vezesse le a sztatikus elektromosságot testéről mielőtt hozzáérne a számítógép bármelyik elektronikus alkatrészéhez. Ezt úgy teheti meg, hogy megérint egy festetlen fémfelületet a számítógép házán.

A processzor eltávolítása

- 1 Kövesse a „Mielőtt elkezdi az alkatrészek beszerelését” 87. oldal című fejezetben olvasható utasításokat.
 - 2 A számítógép burkolatának eltávolítása (lásd „A számítógép burkolatának eltávolítása” 89. oldal).
 - 3 Óvatosan húzzon ki, és vigyen el minden kábelt, amelyek a hűtőborda szerkezet felett vannak átvezetve.
 - 4 Forgassa el a tartókart az óramutató járásával ellentétes irányban 180 fokkal, majd engedje el a tartómarkolatot a keret kiszögelléséből.
 - 5 Engedje el a tartómarkolatot a keretkiszögellésből az átellenes oldalon.
-  **VIGYÁZAT!** A műanyag borítás ellenére normál működés közben nagyon felforrósodhat a hűtőborda szerelvény. Mindenképpen várja meg, amíg lehűl, mielőtt megérintené.

➔ FIGYELMEZTETÉS: A processzort és a hűtőbordát erősen összetarthatja a termális zsír. Ne alkalmazzon nagy erőt a hűtőborða és a processzor elválasztásához, így megakadályozhatja a processzor rongálását.

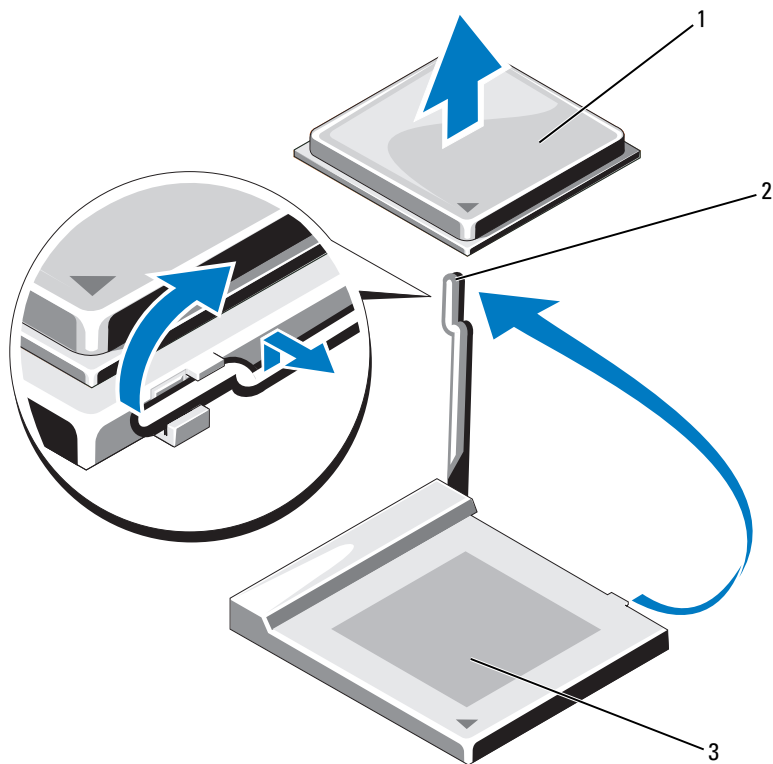
- 6 Fordítsa finoman felfelé a hűtőbordát, majd távolítsa el a számítógéptől. Fektesse le a hűtőbordát a tetejére úgy, hogy a termális zsír nézzen felfelé.



- | | | |
|--------------|-------------------|----------------------|
| 1 ventilátor | 2 ventilátorfedél | 3 hűtőborða |
| 4 tartókeret | 5 tartómarkolat | 6 keret kiszögellése |
| 7 tartókar | | |

➔ FIGYELMEZTETÉS: Ha nincs szükség új hűtőbordára az új processzorhoz, akkor használja fel újra az eredeti hűtőborða szerelvényt a processzor visszahelyezésékor.

7 Húzza a kart egyenesen felfelé, amíg el nem engedi a processzort.



1 processzor

2 kioldókar

3 foglalat

➡ **FIGYELMEZTETÉS:** Ügyeljen arra, hogy ne hajlítsa meg a tűket, amikor eltávolítja a processzort. A tűk meghajlítása véglegesen megrongálhatja a processzort.

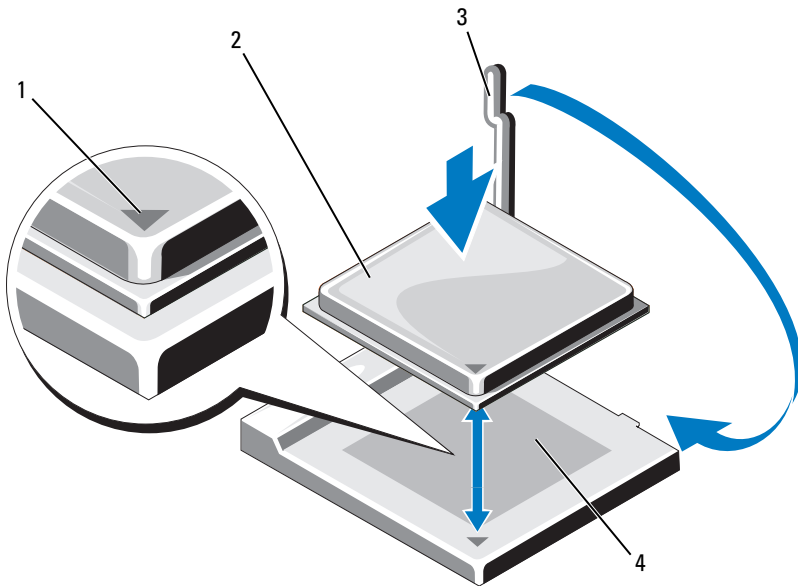
8 Távolítsa el a processzort a foglalatból.

Hagyja a kioldókart kinyitott helyzetben, hogy a foglalat készen álljon az új processzor fogadására.

➡ **FIGYELMEZTETÉS:** Miután eltávolította a processzort, ügyeljen arra, hogy ne vigyen fel termális zsírt a processzortűkre. A tűkön lévő termális zsír véglegesen megrongálhatja a processzort.

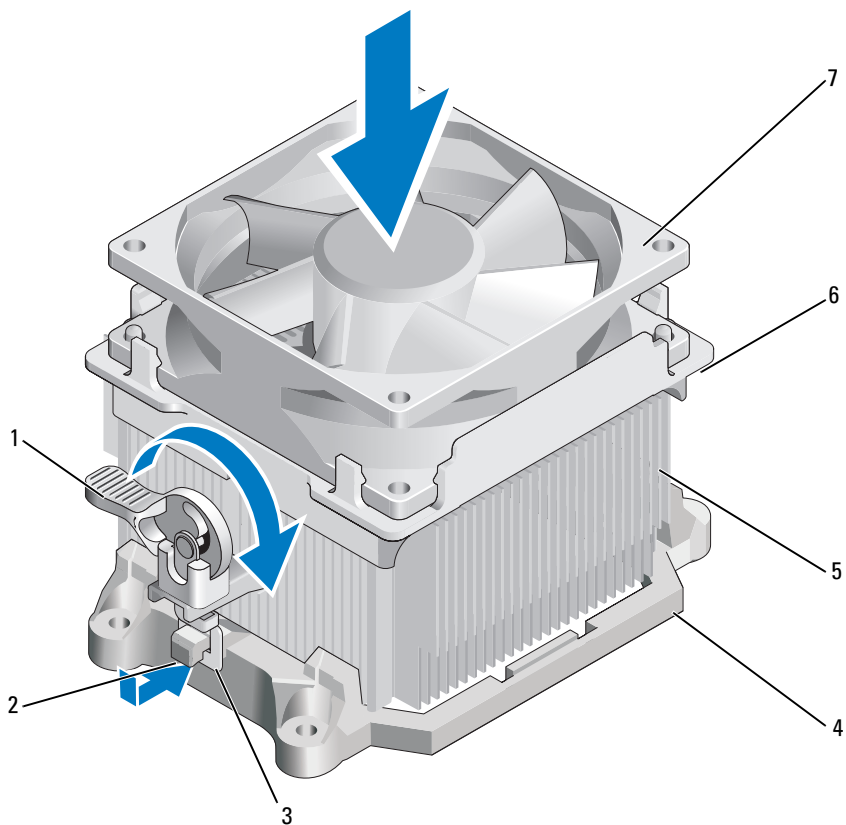
A processzor beszerelése

- ➔ **FIGYELMEZTETÉS:** Földelje magát oly módon, hogy megérint egy festék nélküli fémfelületet a számítógép hátulján.
- 1 Kövesse a „Mielőtt elkezdí az alkatrészek beszerelését” 87. oldal című fejezetben olvasható utasításokat.
- ➔ **FIGYELMEZTETÉS:** Ügyeljen arra, hogy ne hajlítsa meg a tűket, amikor kicsomagolja a processzort. A tűk meghajlítása véglegesen megrongálhatja a processzort.
- 2 Csomagolja ki a processzort, és közben ügyeljen arra, hogy ne hajlítsa meg a processzortűket.
 - 3 Húzza ki teljesen az elengedő kart a foglalatban.
- ➔ **FIGYELMEZTETÉS:** Pontosan kell behelyeznie a processzort a foglalatba annak érdekében, hogy ne érje maradandó károsodás a processzort, és a számítógépet, amikor bekapcsolja azt.
- 4 Igazítsa a processzor tű-1 sarkát a foglalatéhoz.



- | | |
|-------------------------------------|--------------|
| 1 a processzor 1-es tűjének jelzése | 2 processzor |
| 3 kioldókar | 4 foglalat |





- ➡ **FIGYELMEZTETÉS:** A károsodás elkerülése érdekében figyeljen oda rá, hogy a processzor megfelelően illeszkedik a foglalatba, és ne alkalmazzon túl nagy erőt a processzor telepítésekor.
- 5 Helyezze a processzort finoman a foglalatba, és győződjön meg róla, hogy a processzor elhelyezése megfelelő.
 - 6 Nyomja finoman lefelé a processzort, és forgassa az elengedő kart vissza, az alaplap felé, amíg helyére nem pattan, és ezzel rögzíti a processzort.
 - 7 Távolítsa el a szilikonpasztát a hűtőborda aljáról.
- ➡ **FIGYELMEZTETÉS:** Mindenképp vigyen fel új szilikonpasztát. Az új szilikonpaszta kulcsfontosságú a megfelelő termális kötés biztosításához, amely szükséges a processzor optimális működéséhez.
- 8 Kenje az új szilikonpasztát a processzor tetejére.
- ➡ **FIGYELMEZTETÉS:** Ügyeljen arra hogy a hajlékonylemezes meghajtó kábelei és az hangkábelek úgy legyenek elhelyezve, hogy a hűtőborda beszerelésekor ne csípődjenek be.
- 9 Szerelje be a hűtőborda szerelvényt:
 - a Helyezze vissza a hűtőborda és ventilátor szerelvényt a hűtőborda szerelvény keretére.
 - b Ügyeljen arra, hogy a két tartómarkolat igazodik a két keretkiszögelléshez.
 - c Tartsa a hűtőborda ventilátor szerelvényt a helyén, és forgassa el a tartókart az óramutató járásával megegyező irányban 180 fokkal a hűtőborda és ventilátor szerelvény rögzítéséhez.
- ➡ **FIGYELMEZTETÉS:** Ellenőrizze, hogy a hűtőborda szerelvény biztonságosan illeszkedik a helyén.





- | | | |
|--------------|----------------------|-------------------|
| 1 tartókar | 2 keret kiszögellése | 3 tartómarkolat |
| 4 tartókeret | 5 hűtőborda | 6 ventilátorfedél |
| 7 ventilátor | | |

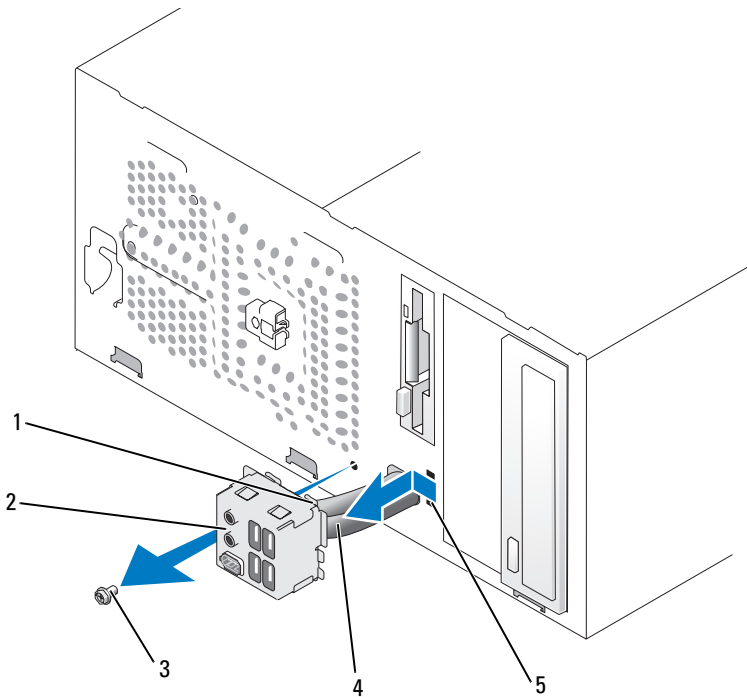
- 10** A hűtőborda szerelvény eltávolítása előtt dugja be a kihúzódt kábeleket.
- 11** Helyezze vissza a számítógép burkolatát (lásd „A számítógép-burkolat visszahelyezése” 156. oldal).
- 12** Csatlakoztassa a számítógépet és az eszközöket az elektromos hálózatba, majd kapcsolja be őket.
- 13** A Dell Diagnostics futtatásával ellenőrizze, hogy a számítógép megfelelően működik (lásd „Dell Diagnostics” 72. oldal).

Bemeneti/kimeneti panel

-  **VIGYÁZAT!** Az ebben a részben ismertetett műveletek elvégzése előtt tanulmányozza a *Termékinformációs kézikönyv* biztonsági előírásait.
-  **VIGYÁZAT!** Az áramütés, a ventilátor lapátjai által okozott sérülés és egyéb váratlan sérülések elkerülése érdekében, mindig húzza ki a számítógépet az elektromos csatlakozóaljzattól, mielőtt levenné a fedőjét.
-  **VIGYÁZAT!** A hűtőbordák, a tápegység és a többi alkatrész nagyon felforrósodhat normál működés közben. Mindenképpen várja meg, amíg lehűlnek, mielőtt megérintené őket.
-  **FIGYELMEZTETÉS:** Annak érdekében, hogy ne érhesse sztatikus károsodás a számítógép belsejében található alkatrészeket, vezesse le a sztatikus elektromosságot testéről mielőtt hozzáérne a számítógép bármelyik elektronikus alkatrészéhez. Ezt úgy teheti meg, hogy megérint egy festetlen fémfelületet a számítógép házán.

A bemeneti/kimeneti panel eltávolítása

-  **MEGJEGYZÉS:** Eltávolítás közben jegyezze meg a kábelek vezetési útvonalát, hogy megfelelően visszahelyezhesse azokat az új bemeneti/kimeneti panel beszerelésekor.
- 1 Kövesse a „Mielőtt elkezdi az alkatrészek beszerelését” 87. oldal című fejezetben olvasható utasításokat.
- 2 A számítógép burkolatának eltávolítása (lásd „A számítógép burkolatának eltávolítása” 89. oldal).
- 3 Távolítsa el az előlapot (lásd „Az előlap eltávolítása” 109. oldal).
-  **FIGYELMEZTETÉS:** Legyen nagyon óvatos, amikor kicsúsztatja a bemeneti/kimeneti panelt a számítógépből. Az óvatlanság a kábelcsatlakozók és a kábelvezető kapcsok károsodását okozhatja.
- 4 Húzzon ki minden a bemeneti/kimeneti panelbe csatlakozó kábelt az alaplappól.
- 5 Távolítsa el a bemeneti/kimeneti panelt rögzítő csavart.
- 6 Csúsztassa lefelé a bemeneti/kimeneti panelt, és ezzel engedje el a bemeneti/kimeneti paneltartót a bemeneti/kimeneti paneltartónyílásból.
- 7 Óvatosan távolítsa el a bemeneti/kimeneti panelt a számítógépből.



- | | | |
|--------------------------------------|---|----------|
| 1 a bemeneti/kimeneti panel kengyele | 2 bemeneti/kimeneti panel | 3 csavar |
| 4 kábelek | 5 bemeneti/kimeneti panel kengyelének csatlakozójzata | |

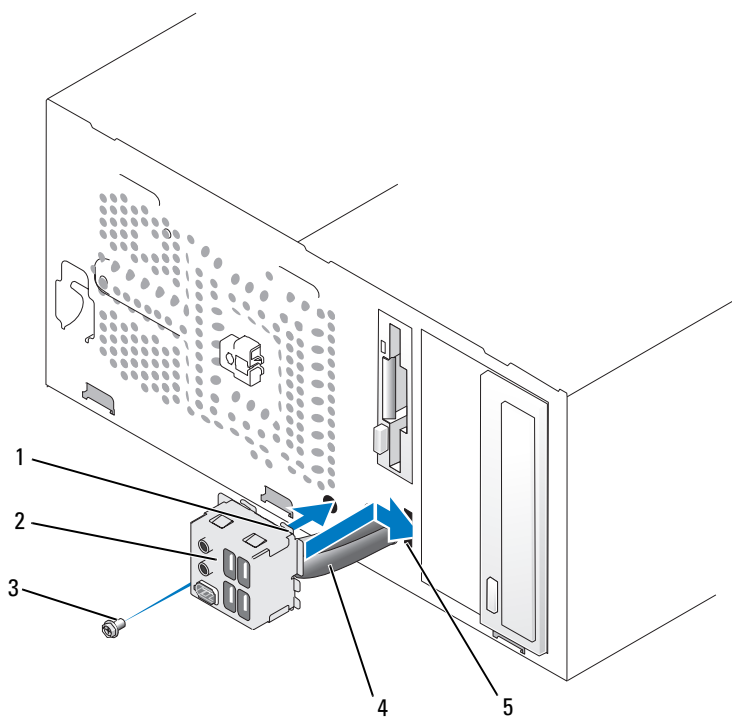
A bementi/kimeneti panel beszerelése

- 1 Helyezze a bemeneti/kimeneti panelt a csatlakozójzatba.

FIGYELMEZTETÉS: Vigyázzon, nehogy megsértse a kábelcsatlakozókat és a kábelvezető kapcsokat amikor becsúsztatja a bemeneti/kimeneti panelt a számítógépbe.





- 2 Igazítsa és csúsztassa a bemeneti/kimeneti paneltartót a bemeneti/kimeneti paneltartónylásba.
- 3 Helyezze vissza és szorítsa meg a bemeneti/kimeneti panelt rögzítő csavart.

- 4 Csatlakoztassa a kábeleket az alaplapba.
- 5 Helyezze vissza az előlapot (lásd „Előlap cseréje” 111. oldal).
- 6 Helyezze vissza a számítógép burkolatát (lásd „A számítógép-burkolat visszahelyezése” 156. oldal).
- 7 Csatlakoztassa a számítógépet és az eszközöket az elektromos hálózatba, majd kapcsolja be őket.
- 8 A Dell Diagnostics futtatásával ellenőrizze, hogy a számítógép megfelelően működik (lásd „Dell Diagnostics” 72. oldal).




- | | | |
|--------------------------------------|---|----------|
| 1 a bemeneti/kimeneti panel kengyele | 2 bemeneti/kimeneti panel | 3 csavar |
| 4 kábelek | 5 bemeneti/kimeneti panel kengyelének csatlakozójzata | |

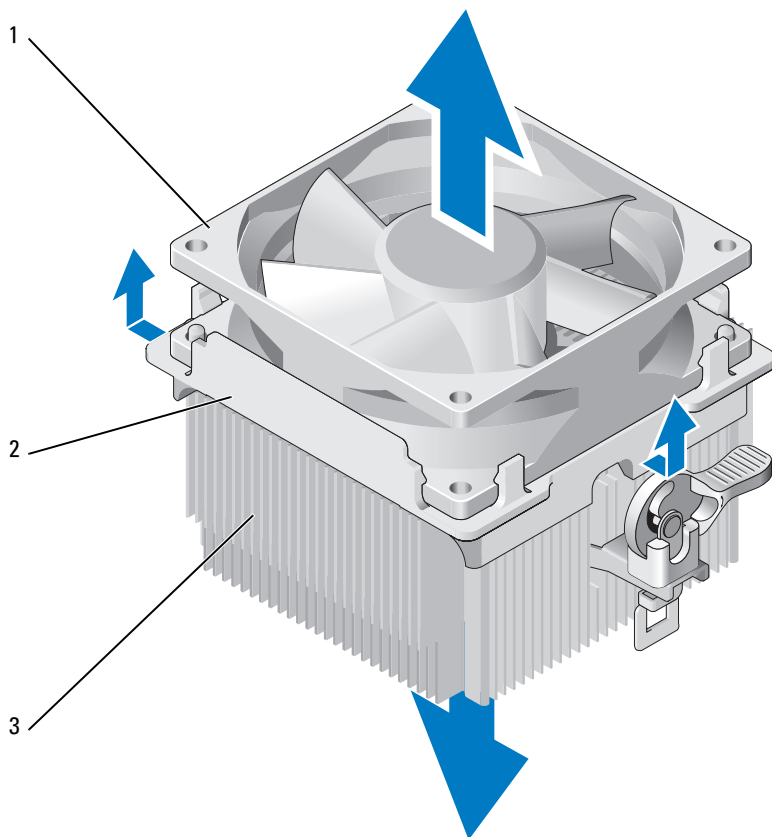
Processzorventilátor

-  **VIGYÁZAT!** Az ebben a részben ismertetett műveletek elvégzése előtt tanulmányozza a *Termékinformációs kézikönyv* biztonsági előírásait.
-  **VIGYÁZAT!** Az áramütés, a ventilátor lapátjai által okozott sérülés és egyéb váratlan sérülések elkerülése érdekében, mindig húzza ki a számítógépet az elektromos csatlakozóaljzatból, mielőtt levenné a fedőjét.
-  **VIGYÁZAT!** A hűtőbordák, a tápegység és a többi alkatrész nagyon felforrósodhat normál működés közben. Mindenképpen várja meg, amíg lehűlnek, mielőtt megérintené őket.
-  **FIGYELMEZTETÉS:** Annak érdekében, hogy ne érhesse sztatikus károsodás a számítógép belsejében található alkatrészeket, vezesse le a sztatikus elektromosságot testéről mielőtt hozzáérne a számítógép bármelyik elektronikus alkatrészéhez. Ezt úgy teheti meg, hogy megérint egy festetlen fémfelületet a számítógép házán.

A processzorventilátor eltávolítása

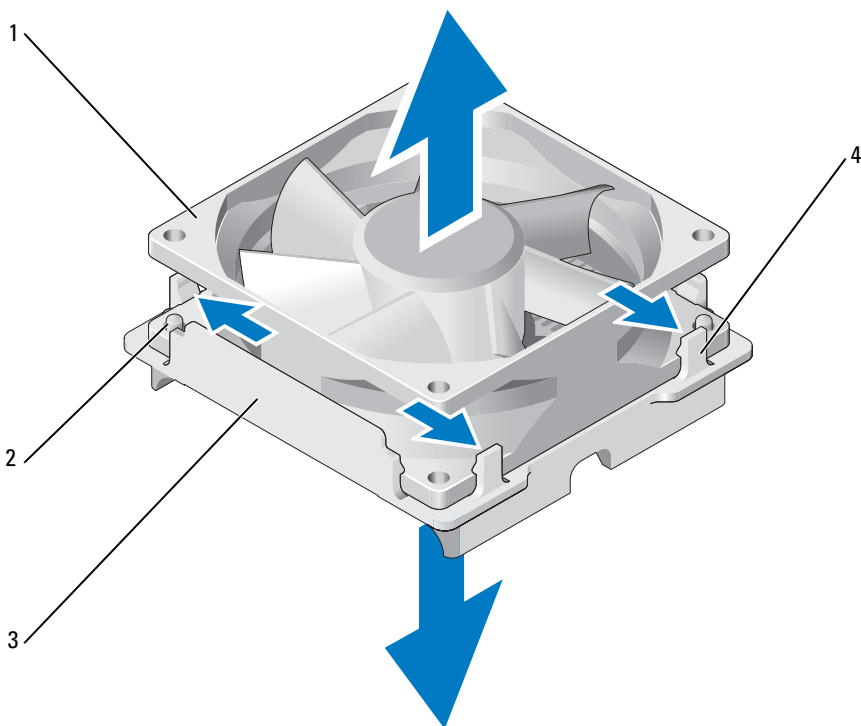
- 1 Kövesse a „Mielőtt elkezdi az alkatrészek beszerelését” 87. oldal című fejezetben olvasható utasításokat.
- 2 A számítógép burkolatának eltávolítása (lásd „A számítógép burkolatának eltávolítása” 89. oldal).
- 3 Óvatosan húzzon ki, és vigyen el minden kábelt, amelyek a hűtőborda szerkezet felett vannak átvezetve.

-  **VIGYÁZAT!** A műanyag borítás ellenére normál működés közben nagyon felforrósodhat a hűtőborda szerelvény. Mindenképpen várja meg, amíg lehűl, mielőtt megérintené.
- 4 A hűtőborda szerelvény eltávolítása (lásd a „A processzor eltávolítása” 137. oldal 6. lépését).
 - 5 Húzza ki a processzorventilátor kábelét az alaplappból (lásd „Alaplapi alkatrészek” 92. oldal).
 - 6 Ügyeljen arra, hogy a minden kábel el legyen távolítva a kábelvezető kapsokból a processzorventilátor szerelvény tetején.
 - 7 Távolítsa el a zsírt a hűtőborda felszínéről, amely azelőtt érintkezett a processzorral.



1 ventilátor 2 ventilátorfedél 3 hűtőborda

- 8 Tartsa erősen a hűtőbordát az egyik kezében, és közepes erő alkalmazásával húzza felfelé a ventilátorfedelet, és válassza el a hűtőbordától.



- | | |
|-------------------|----------------------------------|
| 1 ventilátor | 2 ventilátorfedél-vezető (2) |
| 3 ventilátorfedél | 4 ventilátorfedél-markolatok (4) |

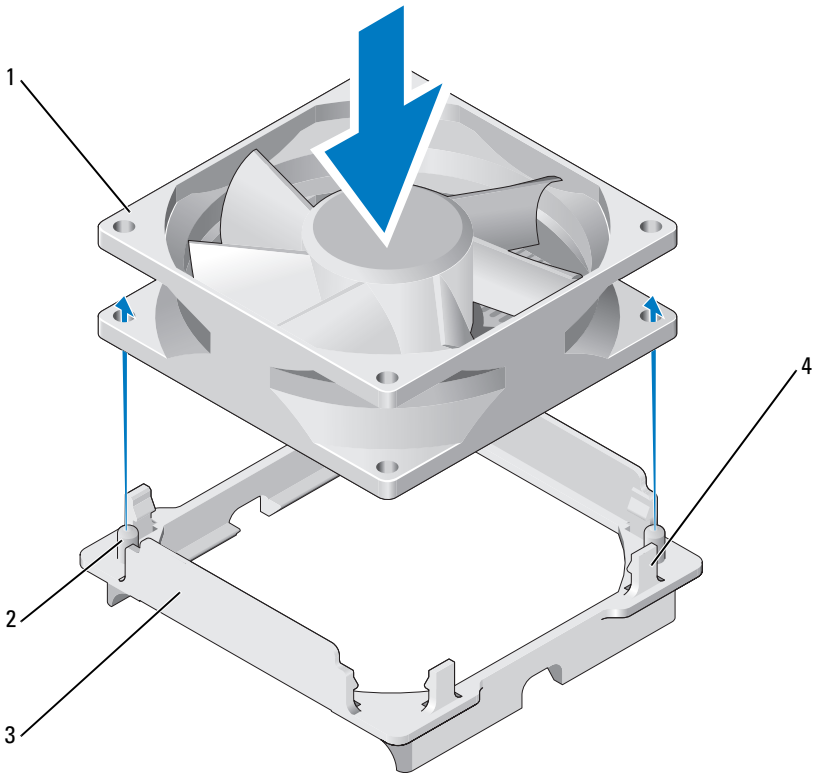
➔ FIGYELMEZTETÉS: A ventilátorlapátok megrongálásának elkerülése érdekében ne érjen a ventilátor lapátjaihoz.

- 9 Húzza kifelé a két ventilátorfedél-markolatot az egyik oldalon, és kissé emelje el a ventilátort a ventilátorfedéltől.
- 10 Húzza kifelé a két másik ventilátorfedél-markolatot a másik oldalon, emelje meg a ventilátort, és ezzel szabadítsa ki a ventilátort a ventilátorfedélből.

A processzorventilátor beszerelése

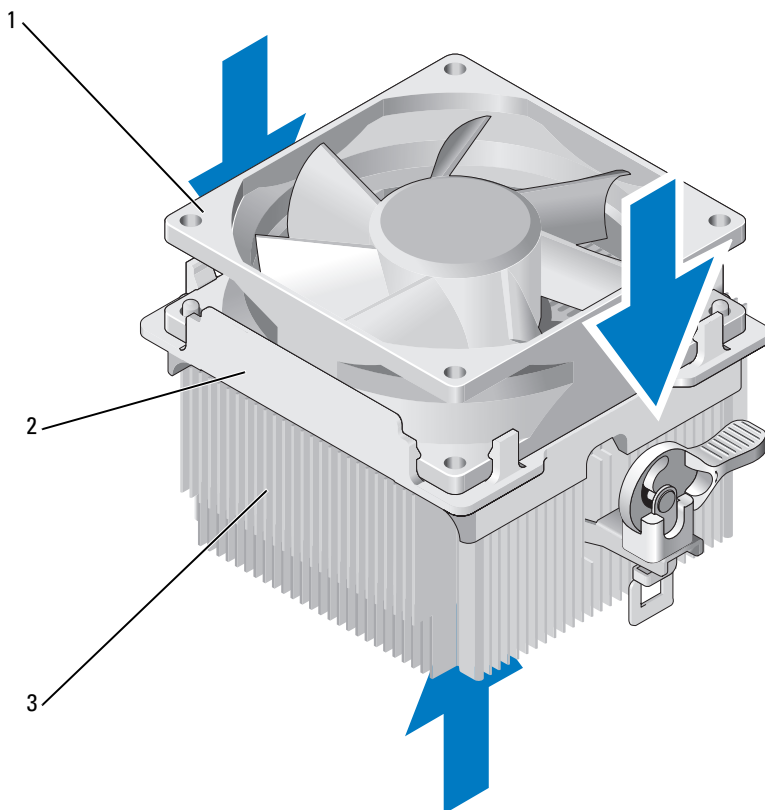
FIGYELMEZTETÉS: A ventilátor beszerelésekor vigyázzon rá, hogy nehegy becsípje az alaplap és a ventilátor között futó vezetékeket.

- 1 Igazítsa a ventilátoron található nyílásokat a ventilátorfedél vezetőihez.
- 2 Nyomja össze a ventilátort és a ventilátorfedelet addig, amíg a ventilátorfedél-markolat a helyére nem pattan.




- | | |
|-------------------|----------------------------------|
| 1 ventilátor | 2 ventilátorfedél-vezető (2) |
| 3 ventilátorfedél | 4 ventilátorfedél-markolatok (4) |

- 3** Igazítsa és nyomja a hűtőborda és ventilátor szerelvényt addig, amíg mind a kettő a helyére nem pattan.







1 ventilátor 2 ventilátorfedél 3 hűtőborda

- 4** Helyezze vissza a hűtőborda szerelvényt (lásd a „A processzor beszerelése” 140. oldal 9. lépését).
- 5** Helyezze vissza azokat a kábeleket, amelyeket eltávolított a kábelvezető kapcsokból a processzorventilátor szerelvény tetején.

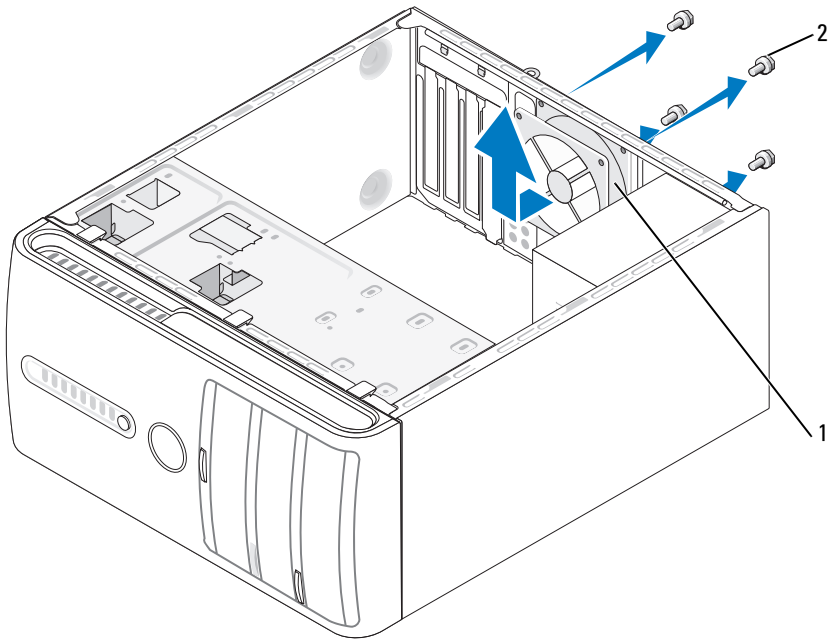
- 6 Csatlakoztassa a processzorventilátor kábelét az alaplpra (lásd „Alaplapi alkatrészek” 92. oldal).
-  **FIGYELMEZTETÉS:** Ügyeljen arra, hogy a ventilátor megfelelően és stabilan legyen elhelyezve.
- 7 Helyezze vissza a burkolatot (lásd „A számítógép-burkolat visszahelyezése” 156. oldal).
- 8 Csatlakoztassa a számítógépet és az eszközöket az elektromos hálózatba, majd kapcsolja be őket.

Készülékház-ventilátor

-  **VIGYÁZAT!** Az ebben a részben ismertetett műveletek elvégzése előtt tanulmányozza a *Termékinformációs kézikönyv* biztonsági előírásait.
-  **VIGYÁZAT!** Az áramütés, a ventilátor lapátjai által okozott sérülés és egyéb váratlan sérülések elkerülése érdekében, mindig húzza ki a számítógépet az elektromos csatlakozóaljzatból, mielőtt levenné a fedőjét.
-  **VIGYÁZAT!** A hűtőbordák, a tápegység és a többi alkatrész nagyon felforrósodhat normál működés közben. Mindenképpen várja meg, amíg lehűlnek, mielőtt megérintené őket.
-  **FIGYELMEZTETÉS:** Annak érdekében, hogy ne érhesse sztatikus károsodás a számítógép belsejében található alkatrészeket, vezesse le a sztatikus elektromosságot testéről mielőtt hozzáérne a számítógép bármelyik elektronikus alkatrészéhez. Ezt úgy teheti meg, hogy megérint egy festetlen fémfelületet a számítógép házán.

A készülékház-ventilátor eltávolítása

- 1 Kövesse a „Mielőtt elkezdi az alkatrészek beszerelését” 87. oldal című fejezetben olvasható utasításokat.



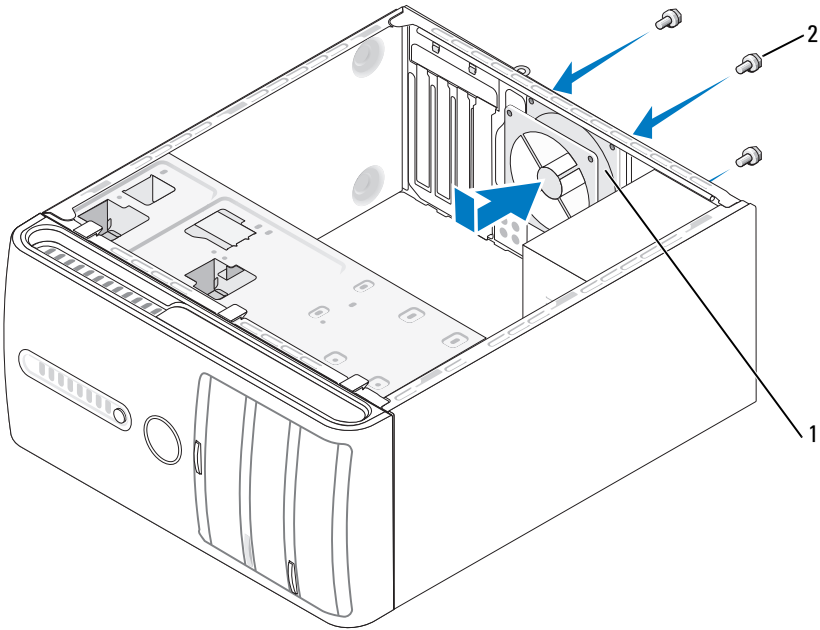
1 készülékház-ventilátor

2 csavarok (4 db)

- 2 A számítógép burkolatának eltávolítása (lásd „A számítógép burkolatának eltávolítása” 89. oldal).
- 3 Húzza ki a készülékház-ventilátor kábelét az alaplaphól (lásd „Alaplapi alkatrészek” 92. oldal).
- 4 Távolítsa el a készülékház-ventilátort rögzítő négy csavart.
- 5 Csúsztassa a készülékház-ventilátort a számítógép eleje felé, és emelje ki.

A készülék ház-ventilátor cseréje

- 1 Kövesse a „Mielőtt elkezd az alkatrészek beszerelését” 87. oldal című fejezetben olvasható utasításokat.






1 készülék ház-ventilátor 2 csavarok (4 db)

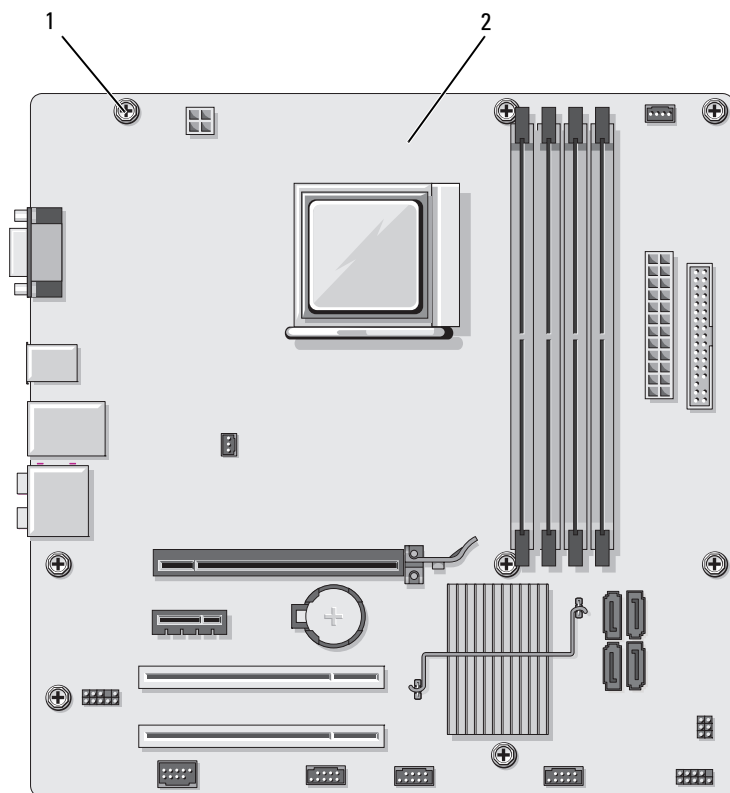
- 2 A számítógép burkolatának eltávolítása (lásd „A számítógép burkolatának eltávolítása” 89. oldal).
- 3 Csúsztassa a készülék ház-ventilátort a számítógép hátulja felé a helyére.
- 4 Csatlakoztassa a készülék ház-ventilátor kábelét az alaplapra (lásd „Alaplapi alkatrészek” 92. oldal).
- 5 Szorítsa meg a készülék ház-ventilátor rögzítéséhez a négy csavart.
- 6 Helyezze vissza a számítógép burkolatát (lásd „A számítógép-burkolat visszahelyezése” 156. oldal).

Alaplap

Az alaplap eltávolítása

-  **VIGYÁZAT!** Az áramütés, a ventilátor lapátjai által okozott sérülés és egyéb váratlan sérülések elkerülése érdekében, mindig húzza ki a számítógépet az elektromos csatlakozóaljzathból, mielőtt levenné a fedőjét.
-  **VIGYÁZAT!** A hűtőbordák, a tápegység és a többi alkatrész nagyon felforrósodhat normál működés közben. Mindenképpen várja meg, amíg lehűlnek, mielőtt megérintené őket.
-  **FIGYELMEZTETÉS:** Mielőtt bármihez is hozzányúlna a számítógép belsejében, földelje le saját testét egy festetlen fémfelület (például a számítógép hátulján lévő fémfelület) megérintésével. Munka közben időről időre érintsen meg egy festetlen fémfelületet, hogy levezesse az időközben felgyűlt sztatikus elektromosságot, ami károsíthatná a belső alkatrészeket.
- 1 Kövesse a „Mielőtt elkezdi az alkatrészek beszerelését” 87. oldal című fejezetben olvasható utasításokat.
 - 2 A számítógép burkolatának eltávolítása (lásd „A számítógép burkolatának eltávolítása” 89. oldal).
 - 3 Távolítsa el minden bővítőkárt az alaplapról (lásd „Kártyák” 101. oldal).
 - 4 Távolítsa el a processzort és a hűtőborda szerelvényt (lásd „Processzor” 137. oldal).
 - 5 Távolítsa el a memóriamodulokat (lásd „Memória eltávolítása” 101. oldal) és jegyezze fel, hogy melyik memóriamodul melyik memóriafoglalatban volt, hogy az alaplap kicserélése után ugyanoda helyezhesse azokat vissza.
 - 6 Húzza ki minden kábelt az alaplapból. Eltávolítás közben jegyezze meg a kábelek vezetési útvonalt, hogy megfelelően visszahelyezhesse azokat az új alaplap beszerelése után.
 - 7 Távolítsa el a nyolc csavart az alaplapból.
 - 8 Emelje felfelé és kifelé az alaplapot.

Az alaplap csavarjai



1 csavarok (8 db) 2 alaplap

- 9 Helyezze az imént eltávolított alaplaptól a tartalék alaplap mellé, hasonlítsa őket össze, és győződjön meg róla, hogy azonosak.

Az alaplap beszerelése

- 1 Finoman igazítsa az alaplapot a készülékhez, és csúsztassa a számítógép hátulja felé.
- 2 A nyolc csavar használatával rögzítse az alaplapot a házhoz.
- 3 Helyezze vissza az alaplapból eltávolított kábeleket.
- 4 Helyezze vissza a processzort és a hűtőborda szerelvényt (lásd „A processzor beszerelése” 140. oldal).



FIGYELMEZTETÉS: Ellenőrizze, hogy a hűtőborda szerelvény biztonságosan illeszkedik a helyén.

- 5 Helyezze vissza a memóriamodulokat a foglalatokba ugyanarra a helyre, ahonnan eltávolította azokat (lásd „Memória telepítése” 99. oldal).
- 6 Helyezzen vissza minden bővítőkártát az alaplapra.
- 7 Helyezze vissza a számítógép burkolatát (lásd „A számítógép-burkolat visszahelyezése” 156. oldal).
- 8 Csatlakoztassa a számítógépet és az eszközöket az elektromos hálózatba, majd kapcsolja be őket.
- 9 A Dell Diagnostics futtatásával ellenőrizze, hogy a számítógép megfelelően működik (lásd „Dell Diagnostics” 72. oldal).

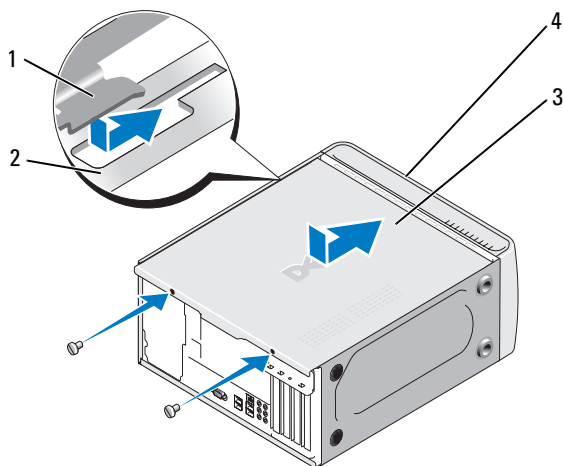
A számítógép-burkolat visszahelyezése



VIGYÁZAT! Mielőtt az e fejezetben levő eljárásoknak nekikezdsz, olvassa el és tartsa be a *Termékinformációs kézikönyv* biztonsági utasításait.

- 1 Győződjön meg róla, hogy minden kábel csatlakoztatva van, és hajtsa félre az útból a kábeleket.
- 2 Győződjön meg róla, hogy nem maradt semmiféle szerszám vagy plusz alkatrész a számítógép belsejében.
- 3 Igazítsa a számítógép-burkolat alján lévő füleket a számítógép pereme mentén elhelyezkedő résekhez.
- 4 Nyomja lefelé a számítógép-burkolatot, és csúsztassa azt a számítógép eleje felé, amíg egy kattantást nem érez, vagy azt nem érzi, hogy a burkolat stabilan a helyén van.
- 5 Győződjön meg róla, hogy a burkolat biztonságosan a helyére került.

- 6 Helyezze vissza, és húzza meg laposfejű csavarhúzóval azt a két csavart, amely rögzíti a számítógép burkolatát.



- | | |
|----------------------------|----------------------|
| 1 számítógép-burkolat füle | 2 rész |
| 3 számítógép burkolat | 4 a számítógép eleje |

- 7 Állítsa függőleges helyzetbe a számítógépet.

- ➔ **FIGYELMEZTETÉS:** Amennyiben hálózati kábelt csatlakoztat, a kábelt először a hálózati eszközebe kösse be, majd csak ezután a számítógépbe.
- ➔ **FIGYELMEZTETÉS:** Ügyeljen arra, hogy a rendszer egyik szellőzőnyílása se legyen blokkolva.

Függelék

Specifikációk

Processzor

Processzor típusa	AMD™ Athlon™ 64 X2 kétmagos processzor AMD Athlon 64 processzor AMD Sempron™ processzor
2-es szintű (L2) gyorsítótár	2 MB-ig az Athlon 64 X2 kétmagos processzornál 512 KB-ig az Athlon 64 processzornál 256 KB-ig a Sempron processzorokhoz

Memória

Típus	667 MHz, 800 MHz DDR2 SDRAM
Memóriacsatlakozók	négy
Memóriakapacitás	512 MB vagy 1 GB
Minimális memória	512 MB
Maximális memória	4 GB

Számítógép adatai

Lapkakészlet	Nvidia® MCP 61
RAID támogatás	RAID 1 (tükrözés)
DMA csatornák	hét
Megszakítási szintek	24
BIOS lapka (NVRAM)	4 Mb
Hálózati kártya	Integrált, 10/100 kommunikációra képes hálózati csatló

Videó

Típus	Nvidia beépített video (DirectX 9.0 Shader Model 3.0 Graphics Processing Unit) vagy opcionális PCI Express x16 grafika kártya
-------	---

Hang

Típus Realtec ALC888 (7.1 csatornás audio)

Bővítősín

Busz típusa PCI 2.3
PCI Express 1.0A
SATA 1.0 és 2.0
USB 2.0

Busz sebessége PCI: 133 MB/s
PCI Express:
x1 csatlakozóaljzat kétirányú sebesség – 500 MB/s
x16 csatlakozóaljzat kétirányú sebesség – 8 GB/s
SATA: 1,5 Gb/s és 3,0 Gb/s
USB: nagy sebesség: 480 Mb/s, teljes sebesség:
12 Mb/s, alacsony sebesség: 1,2 Mb/s

PCI

csatlakozók kettő
csatlakozóméret 124 tűs
csatlakozó adatszélessége
(maximum) 32 bit

PCI Express

csatlakozó egy x1
csatlakozóméret 36 tűs
csatlakozó adatszélessége
(maximum) 1 PCI Express sáv

PCI Express

csatlakozó egy x16
csatlakozóméret 164 tűs
csatlakozó adatszélessége
(maximum) 16 PCI Express sáv

Meghajtók

Külsőleg hozzáférhető:

Kamrák	egy 3,5 hüvelykes meghajtó-bővítőhely (FlexBay) két 5,25 hüvelykes meghajtó-bővítőhely
Rendelkezésre álló eszközök	Serial ATA meghajtók (4), hajlékonylemez meghajtó, USB memória eszközök, CD vagy DVD meghajtó, és adathordozó kártya olvasó

Belsőleg hozzáférhető: két kamra egycólos high serial ATA mervlemezhez

Csatlakozók

Külső csatlakozók:

Monitor	15 pólusú anya csatlakozó
Hálózati adapter	RJ-45 csatlakozó
USB	négy előlapi és négy hátlapi USB 2.0-kompatibilis csatlakozó
Audio	hat csatlakozó a 7.1 támogatáshoz

Alaplapi csatlakozók:

Soros ATA	négy 7 tűs csatlakozó
Belső USB eszköz	egy 10-tűs csatlakozó (2 USB portot támogat)
Hajlékonylemezes meghajtó	egy 34 pólusú csatlakozó
Processzorventilátor	egy 4 tűs csatlakozó
Készülékház-ventilátor	egy 3 tűs csatlakozó
PCI 2.3	két 124 tűs csatlakozó
PCI Express x1	egy 36 pólusú csatlakozó
PCI Express x16	egy 164 pólusú csatlakozó
Előlapi vezérlő	egy 10 pólusú csatlakozó
Előlapi USB	két 10 tűs csatlakozó
Előlapi audio HDA fej	egy 10 pólusú csatlakozó
Processzor	egy 940 pólusú csatlakozó
Memória	négy 240 tűs csatlakozó
Tápfeszültség 12 V	egy 4 tűs csatlakozó
Áramellátás	egy 24 pólusú csatlakozó

Vezérlők és jelzőfények

A számítógép eleje:

Tápellátás gomb	nyomógomb
Üzemjelző fény	kék fény — Pislogó kék fény alvó állapotban; tartós kék bekapcsolt állapotban sárga fény – A villogó sárga fény az alaplapp hibáját jelzi. Ha a rendszer nem indul, a folyamatos sárga fény azt jelzi, hogy az alaplapp nem tudja elkezdni az inicializációt. Ezt az alaplapp vagy a tápellátás hibája okozhatja (lásd „Tápellátási problémák” 60. oldal).
Merevlemez visszajelző fény	kék fény – A villogó kék fény azt jelzi, hogy a számítógép a SATA merevlemezről, HDD vagy a CD/DVD meghajtóról adatokat olvas, vagy azokra adatokat ír.

A számítógép hátulja:

Kapcsolatintegritási jelzőfény (integrált hálózati adapteren)	zöld fény – Jó a kapcsolat a hálózat és a számítógép között. nincs fény – A számítógép nem érzékel fizikai kapcsolatot hálózattal.
Hálózataktívítási jelzőfény (integrált hálózati adapteren)	sárga villogó fény

Tápellátás

Egyenáramú tápellátás:

Wattérték	300 W
Maximális hőleadás	162 W MEGJEGYZÉS: A hőleadás kiszámítása a tápellátás wattértéke alapján történik.
Tápfeszültség (a fontos feszültségbeállítási információkat a <i>Termékinformációs kézikönyvben</i> található biztonsági előírásokban találja)	115/230 Vac, 50/60 Hz, 7 A/4 A
Laposelem	3 V CR2032 lítium gomelem

Fizikai adatok

Magasság	36.2 cm (14.2 hüvelyk)
Szélesség	17.0 cm (6.7 hüvelyk)
Mélység	43.5 cm (17.1 hüvelyk)
Súly	12,7 kg

Környezeti adatok

Hőmérséklet:

Üzemi	10 és 35°C között
Tárolási	-40–65°C (-40–149°F)

Relatív páratartalom 20% és 80% között (nem lecsapódó)

Maximális vibráció:

Üzemi	5 és 350 Hz között 0,0002 G ² /Hz-en
Tárolási	5 és 500 Hz között 0,001 és 0,01 G ² /Hz között

Maximális rázkódás:

Üzemi	40 G +/- 5%, 2 msec +/- 10% impulzustartammal (51 cm/mp-nek felel meg)
Tárolási	105 G +/- 5%, 2 msec +/- 10% impulzustartammal (127 cm/mp-nek felel meg)

Tengerszint feletti magasság:

Üzemi	-15,2 és 3048 m között
Tárolási	-15,2 és 10†668 m között

Rendszerbeállítás

Áttekintés

Rendszer beállítás használata a következő:


- A rendszerkonfigurációs adatok megváltoztatása hardver elemek beépítése, illetve azok cseréje vagy eltávolítása esetén
- Felhasználó által választható lehetőség, például felhasználói jelszó megváltoztatása
- Az aktuális memóriamennyiség kiolvasása, vagy a beépített merevlemez típusának megadása

A rendszerbeállítás használata előtt, javasoljuk, hogy jegyezze le a rendszerbeállítási képernyő adatait esetleges későbbi felhasználás céljából



FIGYELMEZTETÉS: Csak akkor változtassa meg ennek a programnak a beállításait, amennyiben tapasztalt számítógép-felhasználó. Bizonyos változtatások a számítógép hibás működését okozhatják.

Belépés a rendszerbeállító menübe

- 1 Kapcsolja be (vagy indítsa újra) a számítógépet.
- 2 A kék színű DELL™ embléma megjelenésekor figyelje az F2 billentyű megnyomására felszólító üzenet megjelenését.
- 3 Az üzenet megjelenésekor azonnal nyomja meg az <F2> billentyűt.
 **MEGJEGYZÉS:** Az F2 billentyű megnyomására felszólító üzenet azt jelzi, hogy megtörtént a billentyűzet inicializálása. Ez az üzenet nagyon gyorsan feltűnhet, ezért figyelmesen várja megjelenését, aztán nyomja meg az <F2> billentyűt. Amennyiben az üzenet megjelenése előtt nyomja meg az <F2> billentyűt, akkor a billentyű lenyomás hatástalan marad.
- 4 Ha túl sokáig vár, és megjelenik az operációs rendszer logója, várjon tovább, amíg meg nem jelenik a Microsoft® Windows® asztal. Ezután állítsa le a számítógépet (lásd: „A számítógép kikapcsolása” 88. oldal) és próbálkozzon újra.

Rendszerbeállítási képernyő

A rendszerbeállítási képernyő a számítógép aktuális vagy megváltoztatható konfigurációs adatait jeleníti meg. A képernyőn megjelenő információk négy részre oszlanak: a menü a tetején, a fő ablak, a tárgykereső mező a jobb oldalon, és a kulcs funkciók listája a képernyő alján.

Beállítások lista – Ez a mező a rendszerbeállítási ablak felső oldalán jelenik meg. Az opciók fülekbe vannak foglalva, melyek a számítógép konfigurációját meghatározó jellemzőket tartalmazza: a telepített hardverelemeket, a tápellátás beállításait és biztonsági szolgáltatásokat.

Option Field (Beállítási mező) – Ez a mező az egyes beállításokról tartalmaz információkat. Ebben a mezőben megtekintheti az aktuális beállításokat, és meg is változtathatja azokat. Egy beállítás kijelöléséhez használja a jobbra és balra mutató nyilakkal ellátott billentyűket. Nyomja meg az <Enter> billentyűt egy beállítás aktivizálásához.

Súgó mező — Ez a mező környezetfüggő segítséget biztosít a kiválasztott opció függvényében.

Billentyűfunkciók – Ez a mező az Option Field (Beállítási mező) alatt jelenik meg, és az aktív rendszerbeállítási mezőhöz tartozó billentyűket és azok funkcióit sorolja fel.

Rendszerbeállítási lehetőségek



MEGJEGYZÉS: A számítógéptől és a telepített eszközöktől függően, az ebben a részben felsorolt elemek nem biztos, hogy megjelennek, vagy nem biztos, hogy pontosan így jelennek meg.

Főablak

System Date (Rendszer dátum)	A rendszer dátumát mutatja ki.
System Time (Rendszer idő)	A rendszer-időt mutatja ki.
Floppy A	A meglévő telepített meghajtót jelzi.
HDD SMART capability (HDD SMART funkció) (Disabled default) (Alapértelmezésként kikapcsolva)	Ez a beállítás meghatározza, hogy kijelje-e a belső meghajtó hibákat a rendszer indítása közben.
System Info. (Rendszer információk.)	A BIOS információkat és a Szerviz címkét jeleníti meg.
Memory Info. (Memóriainformációk)	A memória méretét, sebességét, csatorna módját és típusát jeleníti meg.

Speciális

CPU Type (CPU típus)	Megjeleníti a rendszerbe telepített processzor típusát .
CPU Speed (CPU sebesség)	Megjeleníti a processzor sebességét.
Cache RAM (Gyorsítótár-memória)	Megjeleníti a létező gyorsítótár-memória mennyiségét.
Frame Buffer (Keretpuffer)	Megjeleníti a létező keretpuffer mennyiségét.
Advanced Chipset Features (Speciális lapkakészlet-szolgáltatások)	Megjeleníti a video-memória méretét.
Integrated peripherals (Integrált perifériák)	Különböző perifériákról jelenít meg információkat, mint például Serial ATA, HD Audio, Onboard nVidia LAN and Onboard LAN boot ROM információkat.
PnP/PCI Configurations (PnP/PCI konfiguráció)	A PnP/PCI konfigurációról jelenít meg információkat, mint Init Display First (kijelző inicializálása először) .
USB Configurations (CPU konfigurációk)	A processzor funkcióiról nyújt adatokat, mint pl. AMD Live, AMD Cool n Quiet funkcióés AMD Virtualization .
USB konfigurációk (USB Configurations)	Megjeleníti, hogy az USB-vezérlő be vagy ki van kapcsolva.

Áramellátás

Power Management Setup (Energiagazdálkodási beállítások)	Energiagazdálkodási beállítások opciókat jelenít meg, mint pl.: ACPI Suspend Type, Remote Wake Up, Wake Up by Ring, Auto Power On, Auto Power On Date, Auto Power On Time, and AC Recovery .
--	---

RENDSZERINDÍTÁS

Boot Device Property (Rendszerindító eszköz tulajdonsága)	Megjeleníti a rendszerben levő összes rendszerindító eszköz tulajdonságait. Opciókat nyújt a Mervelemz indítási prioritás , CD ROM indítási prioritás , Rendszerindítási beállítások konfigurációja , és Biztonságfunkciók beállítására.
---	--

Kilépés

Kilépési opciók (Exit options)	Választhat a Kilépés mentéssel , Kilépés mentés nélkül , Alapértelmezések betöltése vagy a Változtatások elvetése opciók közül.
--------------------------------	---

Rendszerindítási műveletsorról

Ez a szolgáltatás lehetővé teszi az eszközök indítási sorrendjének megváltoztatását.

Option Settings (Beállítások)

- **Rendszerindító merevlemez** — A számítógép a merevlemezzel próbálja a rendszert elindítani.
- **Beépített hajlékonylemez meghajtó** — A számítógép a hajlékonylemez meghajtóról próbálja elindítani a rendszert.
- **Beépített CD-ROM meghajtó** — A számítógép a CD-ROM meghajtóról próbálja elindítani a rendszert.
- **Integrált NIC** — A számítógép az integrált NIC segítségével próbál elindulni.

Changing Boot Sequence for the Current Boot (Rendszerindítási sorrend megváltoztatása az aktuális rendszerindításhoz)

Ennek a szolgáltatásnak a használatával egy USB eszközről, például hajlékonylemezes meghajtóról, memóriakulcsról vagy CD-RW meghajtóról is újraindíthatja a számítógépet.

- 1 Amennyiben USB eszközről történik a rendszerindítás, csatlakoztassa az USB eszközt egy USB csatlakozóhoz.
- 2 Kapcsolja be (vagy indítsa újra) a számítógépet.
- 3 Amikor az **F2 = Setup**, **F12 = Boot Menu** felirat megjelenik a képernyő jobb felső sarkában, nyomja meg az **<F12>** billentyűt.

Ha hosszabb várakozás után az operációs rendszer logója is megjelenik, várjon, amíg a Microsoft Windows asztal látható; ezt követően kapcsolja ki számítógépet (lásd „A számítógép kikapcsolása” 88. oldal) és próbálja meg újra.

- 4 Megjelenik a **Rendszerindítási menü** a rendelkezésre álló rendszerindításra alkalmas eszközök listájával.
- 5 A nyíl gombok segítségével válasza ki a megfelelő rendszerindító eszközt (csak ehhez a rendszerindításhoz).



MEGJEGYZÉS: USB eszközről történő rendszerindításhoz az eszköznek rendszerindításra alkalmasnak kell lennie. Az eszköz dokumentációjában ellenőrizheti, hogy az eszköz alkalmas-e rendszerindításra.

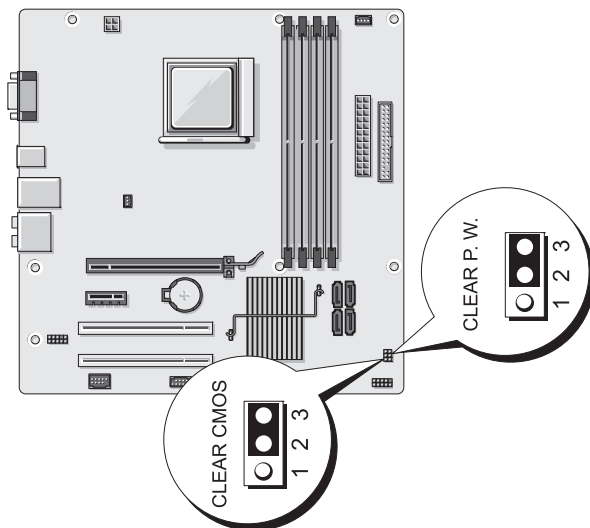
A rendszerindítási sorrend megváltoztatása a jövőbeni rendszerindításokhoz

- 1 Lépjen be a rendszerbeállítás menübe (lásd „Belépés a rendszerbeállító menübe” 164. oldal).
- 2 A jobbra és balra mutató nyilak megnyomásával jelölje ki a rendszerindító fület.
- 3 A fel/le mutató nyilak megnyomásával jelölje ki az Indítóeszköz tulajdonsága fület, majd nyomja meg az <Enter> gombot.
- 4 A fel/le mutató nyilak megnyomásával jelölje ki az megváltoztatni kívánt elemet, majd nyomja meg az <Enter> gombot.
- 5 A fel/le mutató nyilak megnyomásával válassza ki a megváltoztatni kívánt rendszerindító eszközt, majd nyomja meg az <Enter> gombot.
- 6 Nyomjon <F10> majd nyomja meg az <Enter> gombot hogy kilépjen a rendszer beállításból, és visszatérjen a rendszerindításhoz.

Elfelejtett jelszavak törlése

! **VIGYÁZAT!** Mielőtt az e fejezetben levő eljárásoknak nekikezdsz, olvassa el és tartsa be a *Termékinformációs kézikönyv* biztonsági utasításait.

- 1 Kövesse a „Mielőtt elkezd az alkatrészek beszerelését” 87. oldal című fejezetben olvasható utasításokat.



- 2 A számítógép burkolatának eltávolítása (lásd „A számítógép burkolatának eltávolítása” 89. oldal).
 - 3 Keresse meg a 3-tűs jelszó csatlakozót (CLEAR P.W.) az alaplapon és vegye le a 2-tűs áthidalót a 2. és 3. tűről, és tegye át az 1. és 2. tűre körülbelül öt másodpercig, hogy kitörölje a jelszót.
 - 4 Távolítsa el a 2 tűs áthidalót az 1. és 2. tűről, és helyezze vissza azt a 2. és 3. tűre a jelszószolgáltatás engedélyezéséhez.
 - 5 Helyezze vissza a számítógép burkolatát (lásd „A számítógép-burkolat visszahelyezése” 156. oldal).
- ➔ FIGYELMEZTETÉS:** Hálózati kábel csatlakoztatásához azt először a hálózati eszközbe kösse be, majd csak ezután a számítógépbe.
- 6 Csatlakoztassa a számítógépet és az eszközöket az elektromos hálózatba, és kapcsolja be őket.

A CMOS beállítások törlése

 **VIGYÁZAT!** Mielőtt az e fejezetben levő eljárásoknak nekikezdsz, olvassa el és tartsa be a *Termékinformációs kézikönyv* biztonsági utasításait.

- 1 Kövesse a „Mielőtt elkezd az alkatrészek beszerelését” 87. oldal című fejezetben olvasható utasításokat.



MEGJEGYZÉS: A CMOS beállításának törléséhez a számítógépet ki kell húzni az elektromos csatlakozóaljzatból.

- 2 A számítógép burkolatának eltávolítása (lásd „A számítógép burkolatának eltávolítása” 89. oldal).
- 3 Az aktuális CMOS beállítások visszaállítása:
 - a Keresse meg a 3 tús CMOS áthidaló (CLEAR CMOS) az alaplapon (lásd „Alaplapi alkatrészek” 92. oldal).
 - b Vegye le az áthidalót a CMOS áthidalócsatlakozóról (CLEAR CMOS) 2. és 3. tűjéről.
 - c Illessze az áthidalódugaszt a CMOS áthidaló (CLEAR CMOS) 1. és 2. tűjére és várjon öt másodpercig.
 - d Távolítsa el az áthidalódugaszt, és helyezze azt vissza a CMOS áthidaló (CLEAR CMOS) 2. és 3. tűjéről.
- 4 Helyezze vissza a számítógép burkolatát (lásd „A számítógép-burkolat visszahelyezése” 156. oldal).



FIGYELMEZTETÉS: Hálózati kábel csatlakoztatásához azt először a hálózati portba vagy eszközebe kösse be, majd csak ezután a számítógépbe.

- 5 Csatlakoztassa a számítógépet és az eszközöket az elektromos hálózatba, és kapcsolja be őket.

A BIOS frissítése

A BIOS frissítésére új frissítés megjelenésekor vagy az alaplap cseréjekor lehet szükség.


- 1 Kapcsolja be a számítógépet.
- 2 Keresse meg a számítógépéhez tartozó BIOS frissítő fájlt a Dell támogatási webhelyén a support.dell.com címen.
- 3 Kattintson a **Download Now** (Letöltés most) gombra a fájl letöltéséhez.

- Amennyiben megjelenik az **Export Compliance Disclaimer** ablak, kattintson a **Yes, I Accept this Agreement** (Igen, elfogadom a feltételeket) gombra.
Megjelenik a **Fájl letöltése** ablak.
- Kattintson a **Program mentése lemezre** lehetőségre, majd az **OK** gombra.
Megjelenik a **Mentés helye** ablak.
- Kattintson a lefelé mutató nyílra a **Mentés helye** menü megjelenítéséhez, válassza a **Munkaasztal** lehetőséget, majd kattintson a **Mentés** gombra.
A fájl letöltődik a munkaasztalára.
- Kattintson a **Bezárás** gombra, amikor megjelenik a **Letöltés kész** ablak.
A fájl ikonja megjelenik a munkaasztalon, és neve megegyezik a letöltött BIOS frissítőfájléval.
- Kattintson duplán a fájl ikonjára, és kövesse a képernyőn megjelenő utasításokat.


A számítógép tisztítása

 **VIGYÁZAT!** Mielőtt az e fejezetben levő eljárásoknak nekikezdsz, olvassa el és tartsa be a *Termékinformációs kézikönyv* biztonsági utasításait.

Számítógép, billentyűzet és monitor

 **VIGYÁZAT!** A számítógép tisztítása előtt húzza ki a számítógépet az elektromos csatlakozóaljzattól. A számítógépet puha, vízzel nedvesített ruhával tisztítsa meg. Kerülje a folyékony, illetve az aeroszolos tisztítószer használataát, melyek gyúlékony anyagokat tartalmazhatnak.

- Egy kefefeltéttel ellátott porszívó használatával óvatosan távolítsa el a port a számítógépen található nyílásokból és lyukakból, és a billentyűzet billentyűi közül.

 **FIGYELMEZTETÉS:** Ne törölje le a képernyőt semmilyen szappant vagy alkoholt tartalmazó oldattal. Ez károsíthatja a tükröződésmentesítő bevonatot.

- A monitor kijelzőjének tisztításához enyhén nedvesítsen meg vízzel egy puha, tiszta rongyot. Lehetőség szerint a monitor antisztatikus bevonatához való speciális képernyőtisztító kendőt illetve oldatot használjon.

- Törölje le a billentyűzetet, a számítógépet és a monitor műanyag részét egy puha ronggyal, amelyet előzőleg három rész vízből és egy rész mosogatószerből készült oldattal megnedvesített.

➔ FIGYELMEZTETÉS: A rongy ne legyen nagyon vizes, és vigyázzon, hogy nem csöpöngen víz a számítógép vagy a billentyűzet belsejébe.

Egér

Amennyiben az egérmutató ugrál, vagy a normálistól eltérő módon mozog, tisztítsa meg az egeret. Nem optikai egér tisztítása:

- 1 Az egér alján található biztosítógyűrűt forgassa el az óramutató járásával ellentétes irányba, majd távolítsa el a golyót.
- 2 Törölje át a golyót egy tiszta, bolyhozódásmentes ronggyal.
- 3 Fújjon óvatosan a golyó házába a por és a szöszök eltávolításához.
- 4 Amennyiben a golyóházban található görgők piszkosak, tisztítsa meg a görgőket egy tiszta alkohollal enyhén megnedvesített fültisztító pálcikával.
- 5 Amennyiben a görgők elmozdultak csatornáikban, helyezze azokat vissza középre. Ellenőrizze, hogy nem maradtak-e szöszök a vattából a görgőkön.
- 6 Helyezze vissza a golyót és a biztosítógyűrűt, és forgassa a biztosítógyűrűt az óramutató járásával megegyező irányba, amíg az a helyére nem kattant.

Hajlékonylemezes meghajtó

➔ FIGYELMEZTETÉS: Ne próbálja fültisztító pálcikával tisztítani a meghajtófejeket. Előfordulhat, hogy véletlenül elmozdítja a fejeket, ami a meghajtó működésképtelenségét eredményezheti.

A hajlékonylemezes meghajtót kereskedelemben kapható tisztítókészlettel tisztítsa. Ezek a készletek felületkezelt hajlékonylemezeket tartalmaznak, amelyek alkalmasak a normál működés során lerakódott szennyeződések eltávolítására.

CD és DVD meghajtók

➔ FIGYELMEZTETÉS: A CD/DVD meghajtó lencséjének tisztításához mindig sűrített levegőt használjon, és kövesse a sűrített levegőhöz mellékelt útmutatást. Soha ne érintse meg a meghajtóban található lencsét.

Amennyiben a CD-k és DVD-k lejátszása során problémákat észlel, például ugrást, akkor próbálja megtisztítani a lemezeket.

- 1 Tartsa a lemezt külső pereménél fogva. A középső lyuk belső peremét is megérintheti.



FIGYELMEZTETÉS: A felület károsodásának megelőzése érdekében ne törölje körkörösén a lemezt.

- 2 Egy puha, bolyhozódásmentes ronggyal óvatosan törölje le a lemez alját (a címkementes oldalt) egyenes vonalban a lemez közepétől a külső perem felé haladva.

Makacs szennyeződések esetén megpróbálkozhat víz vagy enyhe szappanos-vizes oldat használatával. A kereskedelemben is kaphatók termékek, amelyek alkalmasak lemezek tisztítására, és valamennyi védelmet is biztosítanak a por, az ujjlenyomatok és a karcolódasók ellen. A CD-k tisztítására szolgáló termékek biztonságosan használhatók DVD-k esetében is.

Dell Technikai támogatási irányelvek (csak USA)

A szakemberek által nyújtott technikai támogatás az ügyfél együttműködését és részvételét kívánja a hibakeresési eljárás során, és biztosítja az operációs rendszer, a szoftverprogramok és hardvermeghajtók helyreállítását arra az eredeti alapértelmezett konfigurációra, amellyel a Dell szállította a számítógépet, valamint tartalmazza a számítógép és minden a Dell által telepített hardver megfelelő működésének ellenőrzését. A műszaki szakemberek által biztosított technikai támogatás mellett online technikai támogatás is elérhető a support.dell.com címen. További technikai támogatási lehetőségek is megvásárolhatók.

A Dell korlátozott technikai támogatást biztosít a számítógéphez és minden „Dell által telepített“ szoftverhez és perifériához¹. A külső fejlesztésű szoftverek és perifériák támogatását az eredeti gyártó végzi, ideértve azokat is, melyeknek telepítése a Dell Software and Peripherals, Readyware és Custom Factory Integration² keretében történt.

- ¹ Javítási szolgáltatások a korlátozott garancia és a számítógéppel együtt vásárolt opcionális támogatási szolgáltatás feltételeinek megfelelően érhetők el.
- ² Minden Dell szabványnak megfelelő, a Custom Factory Integration (CFI) projektben szereplő összetevőre vonatkozik a számítógéphez tartozó szabványos Dell korlátozott garancia. Mindazonáltal a Dell alkatrészcsere programját kiterjeszti minden nem szabványos, de a CFI keretén belül beépített külső fejlesztésű hardver-összetevőre is a számítógép szervizszerződésének időtartamára.

A „Dell által telepített” szoftverek és perifériák meghatározása

A Dell által telepített szoftverek közé tartozik az operációs rendszer, és a gyártási folyamat során a számítógépre telepített szoftverprogramok egy része (Microsoft® Office, Norton Antivirus stb.).

A Dell által telepített perifériák közé tartozik minden belső bővítőkártya vagy Dell márkájú modul beépítő hely, illetve PC kártya tartozék. Ide tartozik továbbá minden Dell márkájú monitor, billentyűzet, egér, hangszóró, mikrofon vagy telefonos modem, dokkolóállomás/porttöbbszöröző, hálózati termék, valamint minden ezekhez tartozó mellékelt kábel.

A külső fejlesztésű szoftverek és perifériák meghatározása

A külső fejlesztésű szoftverek és perifériák közé tartozik minden olyan periféria, kellék, illetve szoftverprogram, amelyet a Dell nem a Dell márkanév alatt árusít (nyomtatók, lapolvasók, kamerák, játékok stb.). Az összes külső fejlesztésű szoftver és periféria támogatását a termék eredeti gyártója biztosítja.

FCC-nyilatkozat (csak az Egyesült Államokra érvényes)

FCC „B” osztály

A berendezés rádiófrekvenciás energiát gerjeszt, használ és sugározhat, és amennyiben nem a gyártó útmutatásai alapján telepítik és használják, interferenciát okozhat a televízió- és rádiójelek vételében. Az FCC rendelkezések 15. része alapján az eszköz B osztályú digitális eszköznek minősül.

Ez az eszköz megfelel az FCC-szabályok 15. részének. Működése kielégíti az alábbi két feltételt:

- 1 Ez az eszköz nem okozhat káros interferenciát.
- 2 A készülék minden kapott interferenciát átvesz, ideértve azokat is, melyek nem kívánt működést okozhatnak.



FIGYELMEZTETÉS: Az FCC rendelkezéseinek megfelelően a Dell Inc. kifejezett jóváhagyása hiányában az eszközön végzett mindennemű változtatás vagy módosítás semmissé teheti a készülék működtetési jogát.

Ezek a megkötések megfelelő védelmet biztosítsanak a káros interferenciákkal szemben. Mindamelllett megfelelő üzembe helyezés esetén sem zárható ki az interferencia lehetősége. Amennyiben a készülék káros interferenciával zavarja a televízió- vagy rádiójelek vételét – melyről az eszköz ki- és bekapcsolásával megbizonyosodhat –, az alábbi módokon számolhatja fel az interferenciát:

- a vevőantenna átirányításával.
- Változtassa meg a rendszer vevőegységhez viszonyított helyzetét.
- Helyezze távolabb a rendszert a vevőegységtől.
- Más elektromos csatlakozóra kösse a rendszert, hogy az ne a vevőegységgel azonos áramkörrel kapja a tápellátást.

Szükség esetén kérje ki a Dell Inc. hivatalos márkaképviselőtől vagy tapasztalt rádió/televízióműszerészektől a tanácsát.

Az FCC rendelkezésekkel összhangban az alábbi információkat bocsátjuk rendelkezésre a jelen dokumentumban ismertetett eszközzel vagy eszközökkel kapcsolatban:

Termék neve:	Dell™ Inspiron™ 531
Modellszám:	DCMA
A vállalat neve:	Dell Inc. Egyetemes rendszabályi megfelelés & környezetvédelmi ügyek One Dell Way Round Rock, TX 78682 USA 512-338-4400



MEGJEGYZÉS: A szabályzásra vonatkozó bővebb információért tekintse át a *Termékinformációs kézikönyvet*.

Segítség kérése

Segítség elérése



VIGYÁZAT! Ha le kell venni a számítógép burkolatát, először húzza ki a modemkábeleket és tábkábeleket az aljzathól.

Ha problémát tapasztal a számítógéppel, a következő lépések követésével megkeresheti és megállapíthatja a hibát:

- 1 A számítógépe problémáira vonatkozó információkat és eljárásokat lásd „Hibaelhárítási eszközök” 67. oldal.
- 2 A Dell Diagnostics eljárásokkal kapcsolatban lásd „Dell Diagnostics” 72. oldal.
- 3 Töltse ki a „Diagnosztizálási lista” 181. oldal.
- 4 A Dell átfogó online szolgáltatásai a (support.dell.com) weboldalon segítséget nyújtanak a telepítési és hibakeresési eljárások lebonyolításához. Az átfogó online Dell Support listát lásd „Online szolgáltatások” 177. oldal.
- 5 Ha az előző lépések nem vezettek megoldáshoz, lásd „Kapcsolatbalépés a Dell-lel” 182. oldal.



MEGJEGYZÉS: Hívja fel a Dell Support központot a számítógéptől, hogy az ügyfélszolgálati alkalmazottaink segíteni tudjanak a szükséges eljárások lebonyolításában.



MEGJEGYZÉS: Nem minden országban áll rendelkezésre a Dell expressz szervizkód.

A Dell automatikus telefonszolgálat kérésére adja meg a expressz szervizkódját, hogy közvetlenül az illetékes alkalmazotthoz irányítsa a hívását. Ha nincs expressz szervizkódja, nyissa meg a **Dell tartozékok** mappát, kattintson duplán az **Expressz szervizkód** ikonra, és kövesse az utasításokat.

Dell Support utasításokkal kapcsolatban lásd: „Műszaki támogatás és ügyfélszolgálat” 176. oldal.



MEGJEGYZÉS: A következő szolgáltatásokból egyesek nem elérhetők az Egyesült Államok területén kívül. Forduljon a Dell helyi képviselőjéhez a hozzáférhetőségi kérdésekkel.

Műszaki támogatás és ügyfélszolgálat

Dell támogatási rendszere a Dell™ hardverrel kapcsolatos kérdésekben nyújt segítséget. Az ügyfélszolgálati csoportunk számítógép alapú diagnosztizálási programokat használ, a gyors és pontos válasznyújtás érdekében.

A Dell ügyfélszolgálati csoport eléréséhez lásd a „Mielőtt telefonálna” 179. oldal, és a helyi elérhetőségi információkat, vagy ugorjon a support.dell.com weboldalra.

DellConnect

DellConnect egy egyszerű online hozzáférési eszköz, ami lehetővé teszi, hogy a Dell ügyfélszolgálati alkalmazottja egy szélessávú kapcsolattal hozzáférjen a számítógépjéhez, majd diagnosztizálja és megjavítsa a hibát az Ön felügyelete mellett. További információkért menjen a support.dell.com weboldalra és kattintson a DellConnect linkre.

Online szolgáltatások

A Dell termékekről és szolgáltatásokról bővebb információt a következő weboldalakon talál:

www.dell.com

www.dell.com/ap (Csak Ázsiai/Csendes-óceáni országok)

www.dell.com/jp (Csak Japán)

www.euro.dell.com (Csak Európa)

www.dell.com/la (Latin Amerika és Karib-országok)

www.dell.ca (Csak Kanada)

A Dell ügyfélszolgálatot a következő weboldalakon és e-mail címeken érheti el:

- Dell ügyfélszolgálat weboldalak
support.dell.com
support.jp.dell.com (Csak Japán)
support.euro.dell.com (Csak Európa)
- Dell ügyfélszolgálat e-mail címek
mobile_support@us.dell.com
support@us.dell.com
la-techsupport@dell.com (Csak Latin Amerika és Karib-országok)
apsupport@dell.com (Ázsiai/Csendes-óceáni országok)
- Dell marketing és értékesítés e-mail címek
apmarketing@dell.com (Csak Ázsiai/Csendes-óceáni országok)
sales_canada@dell.com (Csak Kanada)

- Névtelen fájlátviteli protokoll (FTP)

ftp.dell.com

Felhasználói névként adja meg az anonymous nevet, és használja az e-mail címét jelszóként.

AutoTech Service

Dell automatikus ügyfélszolgálatára —AutoTech— a Dell ügyfelek által a hordozható és asztali számítógéppel kapcsolatos leggyakoribb kérdésekre nyújt automatikusan válaszokat.

Miután felhívta az AutoTech szolgáltatást, a telefon gombjainak segítségével válassza ki a kérdésének megfelelő témát. A helyi telefonszám lekéréséért lásd: „Kapcsolatbalépés a Dell-lel” 182. oldal.

Automatikus rendelés-állapot szolgáltatás

Ellenőrizheti bármelyik megrendelt Dell termék állapotát a **support.dell.com**, oldalon, vagy ha felhívja az automatikus rendelés-állapot szolgáltatást. Egy hangfelvétel lekérdezi a szükséges információkat, hogy meghatározhassa a termék szállítási állapotát. A helyi telefonszámért lásd: „Kapcsolatbalépés a Dell-lel” 182. oldal.

Problémák a rendelésével

Ha problémák merülnek fel a rendelésével kapcsolatban, mint például hiányzó részek, nem megfelelő részek, vagy helytelen számlázás, forduljon a Dell ügyfélszolgálati csoportjához. A híváskor legyen kéznél a számla vagy szállítmányozási szám. A helyi telefonszám lekéréséért lásd: „Kapcsolatbalépés a Dell-lel” 182. oldal.

Termék információk

Ha további Dell termékekről kíván tudakozni, vagy ha rendelni szeretne valamit, látogassa meg a Dell weboldalt a **www.dell.com** címen. A helyi telefonszám lekérdezéséért, vagy hogy beszélhessen egy értékesítő szakemberrel lásd: „Kapcsolatbalépés a Dell-lel” 182. oldal.

Tárgyak visszaküldése javításra, vagy hitel visszaszolgáltatása

Készítse elő a javításra vagy visszaszolgáltatásra szánt tárgyakat a következő módon:

- 1 Hívja fel a Dell-t, hogy kapjon egy csereutalvány számot, és írja fel olvashatóan és feltűnően a doboz külsejére.
A helyi telefonszám lekéréséért lásd: „Kapcsolatbalépés a Dell-lel” 182. oldal.
- 2 Mellékeljen egy számlamásolatot és az visszaszolgáltatás okának a leírását egy levélben.
- 3 Mellékeljen egy diagnosztizáló lista másolatot (lásd „Diagnosztizálási lista” 181. oldal), amelyen feltüntesse a lebonyolított tesztek és a Dell Diagnostics által jelzett hibaüzeneteket (lásd „Dell Diagnostics” 72. oldal).
- 4 Mellékeljen minden hozzátartozó tárgyat (tápkábel, szoftvert tartalmazó hajlékonylemezt, kézikönyveket stb.) ha hitelt szeretné visszaszolgáltatásra.
- 5 Csomagolja be a visszatérítendő tárgyat az eredeti (vagy egyenértékű) csomagolásba.

A szállítási költségekért Ön illetékes. Ugyancsak felelős a visszaszállított termék bebiztosításáért, és vállalja a felelőséget, ha szállítás közben elveszik a termék. A „szállításkor fizetett” típusú csomagok nem elfogadottak.

Ha a visszaküldött termék a fent említett követelményeknek nem felel meg, a Dell rakodó dokknál nem fogadják el és visszaküldik Önhöz.

Mielőtt telefonálna



MEGJEGYZÉS: Telefonálás előtt legyen kéznél az expressz szervizkódja. A kód segítségével a Dell automatikus ügyfélszolgálati telefonrendszer hatékonyabban elirányítsa a hívását. A szervizcímkéje felől is kérdezhetik (amit a számítógép hátán vagy alján talál meg).

Ne felejtse el kitölteni a diagnosztizáló listát (lásd „Diagnosztizálási lista” 181. oldal). Ha lehetséges, kapcsolja be a számítógépet mielőtt felhívna a Dell ügyfélszolgálatot, és ha lehet, a számítógép közeléből telefonáljon. Megkérhetik Önt, hogy beírjon bizonyos parancsokat a billentyűzet segítségével, közvetítsen részletes információkat a művelet közben, vagy, hogy más, csak az Ön számítógépétől lehetséges hibakeresési lépéseket végezzen el. Biztosítsa, hogy a számítógép dokumentációja kéznél van.



VIGYÁZAT! Mielőtt a számítógép belsejében működne, kövesse figyelemmel a *Termék információk* Utmutató részében megtalálható biztonsági előírásokat.

Diagnosztizálási lista

Név:

Dátum:

Cím:

Telefonszám:

Szervizcímke (a számítógép hátán vagy alján megtalálható vonalkód):

Expressz szervizkód:

Csereutalvány szám (ha leküldte egy Dell ügyfélszolgálati szakember):

Operációs rendszer és verziója:

Eszközök:3

Csatlakozó kártyák:

Kapcsolódva van egy hálózatra? Igen Nem

Hálózat, verzió, és hálózati kártya:

Programok és verziói:

Tekintse át az operációs rendszerének a dokumentációit, hogy meghatározhasa a rendszer indítófájljait. Ha a számítógéphez nyomtató van csatlakoztatva, nyomtassa ki az összes fájlt. Ellenkező esetben jegyezze le a fájlok tartalmát, mielőtt felhívna a Dell ügyfélszolgálatot.

Hibaüzenet, hangjelzés vagy diagnosztizálási kód:

A probléma és a lebonyolított hibakeresési eljárások leírása:

Kapcsolatbalépés a Dell-lel

Az Egyesült Államokon belül hívja a 800-WWW.DELL (800.999.3355) telefonszámot.



MEGJEGYZÉS: Amennyiben nincs élő Internet kapcsolata, akkor a vásárlástól szóló számlán, a csomagolásban található nyomtatványon, vagy a Dell termékkatalógusban talál elérhetőségi információkat.

A Dell többféle online és telefonos támogatást és szervizszolgáltatást kínál. A választék országtól és terméktől függően eltérő lehet, ezért nem biztos, hogy minden szolgáltatás rendelkezésre áll az Ön térségében. A Dell értékesítési, technikai támogatási és vevőszolgálati elérhetőségei:

- 1 Látogassa meg a **support.dell.com** weboldalt.
- 2 Adja meg tartózkodási helyét az oldal alján található **Ország/terület kiválasztása** lenyíló menüben.
- 3 Kattintson az oldal bal oldalán található **Kapcsolat** gombra.
- 4 Válassza ki igényeinek megfelelően a szolgáltatási vagy támogatási hivatkozást.
- 5 Válassza az Ön számára legkényelmesebb módszert a Dell elérésére.

Szószedet

A szószedetben szereplő kifejezések kizárólag tájékoztatási célt szolgálnak, és nem feltétlenül az Ön számítógépének jellemzőit írják le.

A

adathordozó-bővítőhely – Bővítőhely, amely olyan eszközöket támogat, mint például optikai meghajtók, egy második akkumulátor vagy egy Dell TravelLite™ modul.

AHCI – Továbbfejlesztett gazdavezérlő interfész (Advanced Host Controller Interface, AHCI) – Interfész SATA merevlemez gazdavezérlőhöz, amely lehetővé teszi a tárolási illesztőprogram számára olyan technológiák támogatását, mint például a natív parancs-sorbaállítás (Native Command Queuing, NCQ) és a működés közbeni csatlakoztatás.

akkumulátor élettartama – Az az (években kifejezett) időtartam, amíg egy hordozható számítógép akkumulátora lemeríthető és újratölthető.

akkumulátor üzemideje – Az az időtartam (percek vagy órák) amíg egy hordozható számítógép akkumulátora energiával képes ellátni a számítógépet.

alaplapp – A számítógép fő áramkörü kártyája. Más néven *rendszerkártya*.

B

bájt – A számítógép által használt alapvető adategység. Egy bájt 8 bitnek felel meg.

bemeneti/kimeneti cím – Olyan cím a RAM-ban, amely egy adott eszközhöz tartozik (például soros csatlakozó, párhuzamos csatlakozó vagy bővítőhely) és lehetővé teszi a processzor számára az adott eszközzel való kommunikációt.

billentyűzetkombináció – Olyan parancs, amely több billentyű egyidőben történő megnyomását igényli.

BIOS – alapvető bemeneti/kimeneti rendszer – Egy program (vagy segédprogram), amely felületként szolgál a számítógép hardvere és az operációs rendszer között. Csak abban az esetben változtassa meg ezeket a beállításokat, ha pontosan tudja, hogy milyen hatással vannak a számítógépre. *Rendszerbeállítás*ként is ismert.

bit – A számítógép által értelmezett legkisebb adategység.

Bluetooth® vezeték nélküli technológia – vezeték nélküli technológia rövid hatótávolságú (9 m) hálózati eszközök számára, amely lehetővé teszi, hogy az engedélyezett eszközök automatikusan felismerjék egymást.

bővítőaljzat – Csatlakozó az alaplapon (egyes számítógépeknél), ahová a bővítőkártyát helyezve összeköti azt a rendszerbusszal.

bővítőkártya – Áramköri kártya, amely egyes számítógépek alaplapján lévő bővítőaljzatába telepíthető a számítógép kapacitásának bővítése érdekében. Ilyenek a video-, a modem- és a hangkártyák.

b/s – másodpercenkénti bitek számra – Az adatátviteli sebesség mérésére szolgáló szabványos mértékegység.

BTU – Brit hőegység (British thermal unit) – A hőtermelés mérésére szolgál.

busz – A számítógép összetevői közti kommunikációs csatorna.

buszsebesség – A sebesség MHz-ben megadva, amely azt jelöli, hogy a busz milyen gyorsan képes az információk átvitelére.

C

C – Celsius – Hőmérsékleti mértékegységskála, ahol a 0° a víz fagyáspontja, a 100° pedig a víz forráspontja.

CD-R – írható CD – A CD írható változata. Egy CD-R lemezre csak egyszer írható adat. A rögzítés után nincs lehetőség az adatok törölésére illetve felülírására.

CD-RW – újraírható CD – Egy CD újraírható változata. Egy CD-RW lemezre adatok írhatók, majd azok törölhetők és felülírhatók (újraírhatók).

CD-RW meghajtó – Meghajtó, amely CD-k olvasására, valamint CD-RW (újraírható CD) és CD-R (írható CD) lemezek írására képes. A CD-RW lemezek többször írhatók, de a CD-R lemezek csak egyszer.

CD-RW/DVD meghajtó – Kombinált meghajtónak is nevezett meghajtó, amely CD és DVD lemezek olvasására, valamint CD-RW (újraírható CD) és CD-R (írható CD) lemezek írására képes. A CD-RW lemezek többször írhatók, de a CD-R lemezek csak egyszer.

CRIMM – vakram – Egy speciális modul, amely nem rendelkezik memórialapokkal, és a használaton kívüli RIMM bővítőhelyek kitöltésére szolgál.

csak olvasható – Olyan adatok és/vagy fájlok, melyek csak megtekinthetők de nem szerkeszthetők vagy törölhetők. Egy fájl csak olvasható lehet, amennyiben:

- Fizikai írásvédelemmel ellátott hajlékonylemezen, CD-n vagy DVD-n található.
- Hálózaton lévő könyvtárban található, és a rendszergazda csak bizonyos egyéneknek osztott ki hozzá jogosultságokat.

D

DDR SDRAM – kétszeres adatsebességű SDRAM – Egy olyan SDRAM-típus, amely megduplázza az adatlöketciklust, ezáltal javítva a rendszer teljesítményét.

DDR2 SDRAM – kétszeres adatsebességű 2 SDRAM – Egy olyan DDR SDRAM, amely egy 4 bites előzetes utasításkód-lehívás vagy más szerkezetbeli módosítás használatával 400 MHz fölé emeli a memóriasebességét.

DIMM – kettős soros memóriamodul (dual in-line memory module) – Egy az alaplapon lévő memóriamodulhoz csatlakozó áramkört kártya memóriapakkal.

DIN csatlakozó – Kerek, hat tűs csatlakozó, amely megfelel a DIN (Deutsche Industrie-Norm) szabványoknak. Általában PS/2-es billentyűzet vagy egér kábelcsatlakozók összekapcsolására használatos.

DMTF – Distributed Management Task Force – Egy olyan hardver- és szoftvercégekből álló konzorcium, amelyek megosztott asztali gépes, hálózati, vállalati és internetes környezetek számára fejlesztenek kezelési szabványokat.

DRAM – dinamikus véletlen hozzáférésű memória (dynamic random-access memory) – Memória, mely kondenzátorokat tartalmazó integrált áramkörökben tárol információkat.

DSL – digitális előfizetői vonal (Digital Subscriber Line) – Egy olyan technológia, amely folyamatos, nagy sebességű internetkapcsolatot tesz lehetővé egy analóg telefonvonalon keresztül.

DVD-R – írható DVD – A DVD írható változata. Egy DVD-R lemezre csak egyszer írható adat. A rögzítés után nincs lehetőség az adatok törlésére illetve felülírására.

DVD+RW – újraírható DVD – A DVD újraírható változata. Egy DVD+RW lemezre adatok írhatók, majd azok törölhetők és felülírhatók (újraírhatók). (A DVD+RW technológia más, mint a DVD-RW technológia.)

DVD+RW meghajtó – DVD-k és a legtöbb CD adathordozó olvasására, valamint DVD+RW (újraírható DVD) lemezek írására alkalmas meghajtó.

DVI – digital video interface (digitális videointerfész) – Egy szabvány egy számítógép és egy digitális videomegjelentő között történő digitális adatátvitelre.

E

egységes figyelmeztetésformátum – (alert standards format, ASF) – Egy a hardver- és szoftverfigyelmeztetések kezelőkonzolja történő kiírását meghatározó szabvány. Az ASF platform- és operációs rendszer-független.

elektromágneses interferencia – (electromagnetic interference, EMI) – Elektromágneses sugárzás által okozott elektromos interferencia.

elektrosztatikus kisülés – (electrostatic discharge, ESD) – Statikus elektromosság gyors kisülése. Az elektrosztatikus kisülés károsíthatja a számítógépben és a kommunikációs berendezésekbe található integrált áramköröket.

Eredetiséget igazoló tanúsítvány – (Certificate of Authenticity, COA) – A számítógépen található matricán lévő alfanumerikus Windows kód. Másik megnevezése *Termékazonosító kulcs* vagy *Termékazonosító szám*.

értesítési terület – A Windows tálcának az a része, amely programok és számítógépszolgáltatások (például óra, hangerő-szabályozó és nyomtatási állapot) gyors elérését lehetővé tevő ikonokat tartalmaz. Más néven *tálc*a.

eszköz – A számítógépbe épített, vagy ahhoz csatlakoztatott hardver, például lemez meghajtó, nyomtató vagy billentyűzet.

eszközillesztő program – Lásd *illesztőprogram*.

ExpressCard – Kivehető I/O kártya, amely megfelel a PCMCIA szabványnak. Az ExpressCard kártyák gyakori típusai a modemek és hálózati adapterek. Az ExpressCard kártyák mind a PCI Express, mind az USB 2.0 szabványt támogatják.

Expressz szervizkód – A Dell™ számítógépeken elhelyezett matricán található numerikus kód. Használja az expressz szervizkódot, amikor kapcsolatba lép a Dell ügyfélszolgálatával. Nem minden országban áll rendelkezésre expressz szervizkód.

F

Fahrenheit – Hőmérsékleti mértékegységskála, ahol a 32° a víz fagyáspontja, a 212° pedig a víz forráspontja.

FBD – teljes pufferelésű DIMM (fully-buffered DIMM, FBD) – Egy DDR2 DRAM lapkákkal és egy továbbfejlesztett memóriapufferrel (Advanced Memory Buffer, AMB) felszerelt DIMM, amely meggyorsítja a kommunikációt a DDR2 SDRAM lapkák és a rendszer között.

FCC – Federal Communications Commission – Egyesült Államokbeli hivatal, amely az olyan kommunikációval kapcsolatos szabályozások betartatásáért felel, amelyek meghatározzák, hogy mennyi sugárzást bocsáthatnak ki a számítógépek és más elektronikai berendezések.

fejlett konfigurációs és energiagazdálkodási felület – (advanced configuration and power interface, ACPI) – Energiagazdálkodási specifikáció, amely lehetővé teszi a Microsoft® Windows® operációs rendszerek számára, hogy készenléti vagy hibernált üzemmódbba tegyenek egy számítógépet a számítógéphez csatlakoztatott egyes eszközöknek juttatott elektromos áram mennyiségének csökkentése érdekében.

felbontás – Nyomtató által készített, vagy egy monitor által megjelenített kép élessége és tisztasága. Minél nagyobb a felbontás, annál élesebb a kép.

formázás – Eljárás, amely fájlok tárolására alkalmassá tesz egy meghajtót vagy lemezt. Egy meghajtó vagy lemez formázásakor, minden azon tárolt információ elveszik.

frissítési gyakoriság – A képernyő vízszintes sorai újratöltésének Hz-ben mért gyakorisága (néha a *függőleges gyakoriságot* is így nevezik). Minél magasabb a frissítési gyakoriság, annál kevesbé fog villódzani a kép az emberi szem számára.

frontoldali busz – (front side bus, FSB) – A RAM és a processzor közötti adatútvonal és fizikai felület.

FTP – fájlátviteli protokoll (file transfer protocol, FTP) – Az Internetre kapcsolódó számítógépek közötti fájlcsere használatos szabványos internetes protokoll.

G

G – gravitáció – Súly- és erőmértékegység.

GB – gigabájt – Adattárolási mértékegység, amely 1024 MB-nak (1 073 741 824 bájt) felel meg. Merevlemez tárolásra használva a kifejezést gyakran 1 000 000 000 bájtra kerekítik.

GHz – Gigahertz – A frekvencia mértékegysége, mely ezermillió Hz-nek vagy ezer MHz-nek felel meg. A számítógép-processzorok, buszok és csatolófelületek sebességének mérése gyakran GHz-ben történik.

grafikus üzemmód – Megjelenítési üzemmód, amely x vízszintes pixel és y függőleges pixel és z szín szorzataként határozható meg. A grafikus üzemmódok mindenféle alakzat és betűtípus megjelenítésére képesek.

grafikus felhasználói felület – (graphical user interface, GUI) – Olyan szoftver, amely együttműködik a felhasználóval menük, ablakok és ikonok segítségével. A Windows operációs rendszereken működő programok többsége grafikus felhasználói felület.

gyorsítótár – Speciális nagy sebességű tárolási mechanizmus, amely lehet a főmemória egy fenntartott része vagy egy független nagy sebességű tárolóeszköz. A gyorsítótár számos processzorművelet hatékonyságát javítja.

L1 gyorsítótár – Elsődleges gyorsítótár, melynek tárolási helye a processzor.

L2 gyorsítótár – Másodlagos gyorsítótár, amely lehet a processzoron kívül vagy beépítve a processzor architektúrájába.

gyorsított grafikus port – (accelerated graphics port, AGP) – Fenntartott grafikus port, amely lehetővé teszi a rendszermemória videóval kapcsolatos feladatokra történő felhasználását. Az AGP egyenletes, valós színű képet biztosít a videóáramkör és a számítógép-memória közötti gyorsabb felület révén.

H

hálózati adapter – Hálózati képességeket biztosító integrált áramkört tartalmazó lapka. A számítógépek tartalmazhatnak hálózati adaptert alaplapijukra építve, vagy tartalmazhatnak egy adapterrel felszerelt PC-kártyát. A hálózati kártya más néven: *hálózati interfészvezérlő* (network interface controller, NIC).

helyi hálózat – (local area network, LAN) – Kis területet lefedő számítógépes hálózat. Egy helyi hálózat általában egyetlen épületre, vagy néhány egymás közelében lévő épületre terjed ki. Egy helyi hálózat telefonvonalakkal vagy rádióhullámokkal összekapcsolható egy másik, bármilyen távolságra lévő helyi hálózattal, így egy nagy kiterjedésű számítógép-hálózatot alkotva.

helyi sím – Adatbusz, amely gyors átvitelt biztosít eszközök és a processzor között.

hibaellenőrzés és javítás – (error checking and correction, ECC) – Olyan memóriatípus, amely egy speciális áramkört tartalmaz a memóriába bemenő és az onnan kijövő adatok pontosságának tesztelésére.

hibernált üzemmód – Energiagazdálkodási üzemmód, amely a memória teljes tartalmát a merevlemez egy elkülönített részére menti, majd kikapcsolja a számítógépet. A számítógép újraindításakor a rendszer automatikusan visszaállítja a merevlemezre mentett memóriainformációkat.

HTTP – hipertext átviteli protokoll (hypertext transfer protocol, HTTP) – Az Internetre csatlakoztatott számítógépek közötti fájlcsere szolgáló protokoll.

hűtőborda – Egyes processzorokon megtalálható fémből készült lemez, amely a hő levezetésére szolgál.

Hz – hertz – A frekvencia mértékegysége, másodpercenként egy ciklust jelent. A számítógépek és elektronikai eszközök mérése gyakran kilohertzben (kHz), megahertzben (MHz), gigahertzben (GHz) vagy terahertzben (THz) történik.

I

IDE – integrált meghajtóelektronika (integrated device electronics, IDE) – Tömegtárolóeszközökhöz készült felület, melyben a vezérlő a merevlemez vagy CD meghajtóba van építve.

ideiglenes vámáru bizonyítvány – Nemzetközi vámdokumentum, amely ideiglenes importot tesz lehetővé külföldi országokba. *Áruútleveként* is ismert.

IEEE 1394 – Villamos- és elektronikai mérnöki intézet (Institute of Electrical and Electronics Engineers, Inc., IEEE) – Egy nagy teljesítményű soros busz, amely IEEE 1394-kompatibilis eszközök (például digitális fényképezőgépek és DVD lejátszók) számítógéppel való összekapcsolására szolgál.

illesztőprogram – Olyan szoftver, amely lehetővé teszi az operációs rendszer számára egy eszköz, például egy nyomtató vezérlését. Számos eszköz nem működik megfelelően, ha nincs a megfelelő illesztőprogram telepítve a számítógépre.

infravörös érzékelő – Egy port, mely lehetőséget ad adatok átvitelére a számítógép és infravörös-kompatibilis eszközök között kábel-összeköttetés nélkül.

integrált – Általában olyan összetevőket jelöl, amelyek fizikailag a számítógép alaplapján található. Más néven *beépített*.

integrált áramkör – Félvezető szilíciumszelet vagy lapka, melyre több ezer vagy több milliárd apró, számítógépekben, illetve audio- és videoberendezésekben használatos elektronikai összetevőt szerelnek.

intelligens kártya – A processzorral és egy memórialapkával egybeépített kártya. Az intelligens kártyák felhasználó-azonosításra használhatók az intelligens kártyák fogadására képes számítógépekben.

Internetszolgáltató – Olyan cég, amely hozzáférést ad gazdakiszolgálójához az Internethez való közvetlen kapcsolódás, e-mail üzenetek küldése és fogadása és webhelyek elérése céljából. Az Internetszolgáltató általában ingyenesen biztosít egy szoftvercsomagot, egy felhasználói nevet, valamint a hozzáféréshez szükséges telefonszámokat.

I/O – bemenet/kimenet (input/output, I/O) – Egy olyan művelet vagy eszköz, amely adatokat visz be a számítógépbe, illetve adatokat nyer ki onnan. A billentyűzetek és a nyomtatók bemeneti/kimeneti eszközök.

írásvédett – Nem módosítható fájlok vagy adathordozók. Használjon adatvédelmet, ha meg akarja védeni az adatait a módosítástól vagy elvesztéstől. Egy 3,5 hüvelykes hajlékonylemez úgy tehet írásvédetté, ha írásvédelmi fülét nyitott pozícióba csúsztatja.

IrDA – Infrared Data Association – Az infravörös kommunikáció nemzetközi szabványait létrehozó szervezet.

K

Kb – kilobit – Adatmértékegység, amely 1024 bittel egyenlő. A memória integrált áramkörei kapacitásának mérésére szolgál.

kB – kilobyte – Adatmértékegység, mely 1024 bájjal egyenlő, de gyakran 1000 bájjként hivatkoznak rá.

készletli üzemmód – Egy energiagazdálkodási üzemmód, amely energiamegtakarítás céljából leállít minden nem szükséges számítógép-műveletet.

kétmagos – Technológia, melynél két fizikai számítógység van egyetlen processzorcsomagon belül, ezáltal javul a számítási hatékonyság és a többfeladatos működés.

kettős megjelenítési mód – Megjelenítési beállítás, amely lehetővé teszi egy második monitor használatát a kijelző bővítményeként. Más néven *kiterjesztett megjelenítési mód*.

kHz – kilohertz – Frekvencia-mértékegység, amely 1000 Hz-nek felel meg.

kiterjesztett képességű port – (extended capabilities port, ECP) – Párhuzamos csatlakozótípus, amely jobb kétirányú adatátvitelt biztosít. Az EPP-hez hasonlóan, az ECP is közvetlen memóriaelérést használ az adatok átvitelére, és gyakran javítja a teljesítményt.

kiterjesztett megjelenítési üzemmód – Megjelenítési beállítás, amely lehetővé teszi egy második monitor használatát a kijelző bővítményeként. Más néven *kettős megjelenítési mód*.

környezetifény-érzékelő – (ambient light sensor, ALS) – A kijelző fényerejének vezérlését segítő szolgáltatás.

közvetlen tárhozzáférés – (direct memory access, DMA) – Egy csatorna, amely bizonyos típusú adatátvitelleket tesz lehetővé a RAM és az eszköz között a processzor kikerülésével.

kurzor – Jel a kijelzőn vagy a képernyőn, amely a következő billentyűzet-, érintőpad- vagy egérművelet helyét jelöli. Gyakran villogó tömör vonal, aláhúzás karakter vagy egy kicsi nyíl.

L

LCD — folyadékkristályos kijelzés — Hordozható számítógépeknél és síkképernyős kijelzőknél használt technológia.

LED – fénykibocsátó dióda (light-emitting diode) – Elektronikai alkatrész, amely a számítógép állapotát fénykibocsátással jelzi.

lemezcsíkozás – Technika, mely az adatok több lemez meghajtóra történő szétosztására szolgál. A lemezcsíkozás felgyorsíthatja a lemeztárról adatokat olvasó műveleteket. A lemezcsíkozást használó számítógépek általában lehetővé teszik a felhasználó számára az adategység méretének és a csíkok szélességének kiválasztását.

LPT –sornyomtató terminál (line print terminal) – Párhuzamos csatlakozás kijelölése egy nyomtató vagy más párhuzamos eszköz számára.

M

mappa – Lemezen vagy meghajtón lévő olyan hely leírására szolgáló kifejezés, ahol fájlok rendszere vagy csoportja található. Egy mappában lévő fájlok különféle módokon megtekinthetők és rendezhetők, például ábécé rendben, illetve dátum vagy méret alapján.

Mb – megabit – A memóriaplakk kapacitására szolgáló mértékegység, amely 1024 Kb-nek felel meg.

Mb/s – másodpercenkénti megabitek száma – Másodpercenként egy millió bit. Ez a mértékegység általában hálózatok és modemek átviteli sebességének mérésére szolgál.

MB – megabájt – Adattárolási mértékegység, amely 1 048 576 bájtnek felel meg. 1 MB 1024 kB-tal egyenlő. Merevlemez tárolóra használva a kifejezést gyakran 1 000 000 bájtra kerekítik.

MB/sec – másodpercenkénti megabájtok számra – Másodpercenként egy millió bájt. Ez a mértékegység általában adatátviteli sebesség mérésére szolgál.

megjelenítési üzemmód – Üzemmód, amely meghatározza, hogy hogyan történik a szöveg és a grafika megjelenítése a monitoron. A grafikus felületű szoftverek, például a Windows operációs rendszerek által használt megjelenítési üzemmód megadása az x vízszintes pixelek száma szorozva az y függőleges pixelek számával, szorozva a z színek számával. A karakteres felületű szoftverek, például szövegszerkesztők által használt megjelenítési üzemmód a következőképpen adható meg: x karakteroszlop és y karaktersor szorzata.

megszakítás – (interrupt request, IRQ) – Egy adott eszköznek kiosztott elektronikus átjáró, hogy az adott eszköz kommunikálhasson a processzorral. Minden egyes eszközkapcsolatnak ki kell jelölni egy megszakítást. Két eszköz használhatja ugyanazt a megszakítás-kiosztást, de ez esetben a két eszköz nem működtethető egyidejűleg.

memória – Átmeneti adattárolóhely a számítógépen belül. Mivel a memóriában lévő adatok nem állandóak, javasolt munka közben gyakran menteni a fájlokat, és minden alkalommal menteni a fájlokat a számítógép leállításakor. A számítógép több különböző típusú memóriát tartalmazhat, például RAM-ot, ROM-ot és videomemóriát. A memória szót gyakran a RAM szinonimájaként használják.

memóriacím – Megadott hely, ahol adatok átmeneti tárolása történik a RAM-ban.

memóriamodul – Kisméretű áramköri kártya, amely memóriaplakkokat tartalmaz, és az alaplapra csatlakozik.

memória-térképezés – Az a folyamat, melynek során a számítógép a rendszer indulásakor memóriacímeket oszt ki fizikai helyeknek. Ezután az eszközök és a szoftverek azonosítani tudják a processzor által elérhető információkat.

merevlemez meghajtó – Egy meghajtó, amely a merevlemezről olvas, illetve arra ír adatokat. A merevlemez meghajtó és merevlemez kifejezéseket gyakran egymással felcserélhető módon használják.

MHz – megahertz – A frekvencia mértékegysége, másodpercenként 1 millió ciklust jelent. A számítógép-processzorok, buszok és csatolófelületek sebességének mérése gyakran MHz-ben történik.

Minikártya – Kisméretű kártya integrált perifériák, például kommunikációs hálózati kártyák számára tervezve. A minikártya működésében megfelel egy szabványos PCI bővítőkártyának.

Mini PCI – Szabvány integrált perifériák számára, elsősorban kommunikációs eszközök, így modemek és hálózati kártyák számára. Egy Mini PCI kártya egy kisméretű külső kártya, amely működésében megfelel egy szabványos PCI bővítőkártyának.

modem – Olyan eszköz, amely lehetővé teszi, hogy a számítógép analóg telefonvonalakon keresztül más számítógépekkel kommunikáljon. A modemek három típusa: külső, PC-kártya és belső. A modem általában az Internethez való csatlakozásra és e-mail üzenetek küldésére illetve fogadására szolgál.

modul-bővítőhely – Lásd *adathordozó-bővítőhely*.

MP – megapixel – A képfelbontás mértékegysége digitális fényképezőgépeknél.

ms – millisekundum – Időmértékegység, amely egy másodperc ezred részének felel meg. A tárolóeszközök elérési idejét gyakran ms-ban mérik.

N

NIC – Lásd *hálózati adapter*.

ns – nanosekundum – Időmértékegység, amely egy másodperc egy milliárdod részének felel meg.

NVRAM – nem felejtő véletlen elérésű memória (non volatile random access memory) – Egy memóriatípus, amely a számítógép kikapcsolása vagy a külső tápellátás megszűnése esetén is tárolja az adatokat. Az NVRAM a számítógép olyan konfigurációs adatainak a tárolására szolgál, mint például dátum, idő és egyéb beállítható rendszeradatok.

O

olvással fájl – Szoftvercsomaghoz vagy hardvertermékhez tartozó szövegfájl. Az olvással fájlok általában telepítési információkat tartalmaznak, és dokumentációban még nem szereplő új termék-továbbfejlesztéseket és javításokat írják le.

optikai meghajtó – Optikai technológiát használó meghajtó, amely CD, DVD és DVD+RW lemezek olvasására vagy írására szolgál. Optikai meghajtónak számít például a CD, DVD, CD-RW, és CD-RW/DVD kombó meghajtó.

órajel-sebesség – A rendszerbuszhoz csatlakoztatott számítógép-összetevők működésének sebessége MHz-ben megadva.

P

parancsikon – Olyan ikon, amely gyakran használt programok, fájlok, mappák és meghajtók gyors elérését teszi lehetővé. Mikor a Windows asztalra helyezi a parancsikon, és duplán kattint rá, megnyitja az ikonhoz tartozó mappát vagy fájlt anélkül, hogy azelőtt meg kelljen azt keresni. A parancsikonok nem változtatják meg a fájlok helyét. Egy parancsikon törlése nincs hatással az eredeti fájltra. A parancsikonok át is nevezhetők.

partíció – Fizikai tárolóhely a merevlemezen, melyhez egy vagy több logikai meghajtónak nevezett logikai tárolóhely osztható ki. Minden egyes partíció több logikai meghajtót tartalmazhat.

PCI – perifériák összekötésére szolgáló adatút (peripheral component interconnect) – A PCI egy helyi adatbusz, amely 32 és 64 bites adatelérést támogat, és nagy sebességű adatforgalmat biztosít a processzor és olyan eszközök között, mint például videokártya, meghajtók és hálózatok.

PCI Express – A PCI felület módosítása, amely megnöveli az adatátviteli sebességet a processzor és a hozzá kapcsolt eszközök között. A PCI Express 250 MB/sec és 4 GB/sec közötti sebességű adatátvitelre képes. Amennyiben a PCI Express lapkakészlet és az eszköz eltérő sebességre képes, akkor az alacsonyabb sebességen fognak működni.

PC-kártya – Kivehető I/O kártya, amely megfelel a PCMCIA szabványnak. Az PC-kártyák gyakori típusai a modemek és hálózati adapterek.

PCMCIA – Személyi számítógépes memóriakártyák nemzetközi szervezete (Personal Computer Memory Card International Association) – A PC-kártyák szabványait létrehozó szervezet.

PIO – programozott bemenet/kimenet (programmed input/output) – Egy módszer, mely két eszköz közötti adatátvitelre szolgál a processzoron, mint az adatút részén keresztül.

pixel – Egyetlen képpont a kijelzőképernyőn. A pixelek sorokba és oszlopokba rendezve alkotják a képeket. A videofelbontás, például 800 × 600, a vízszintesen és függőlegesen elhelyezkedő pixelek számát jelenti.

Plug-and-Play – A számítógép képessége eszközök automatikus konfigurálására. A Plug and Play automatikus telepítést, konfigurálást, valamint kompatibilitást biztosít a meglévő hardverelemekkel, amennyiben a BIOS, az operációs rendszer és minden eszköz Plug and Play kompatibilis.

POST – indításkori önteszt (power-on self-test) – Olyan a BIOS által automatikusan betöltött diagnosztikai programok, amelyek alapvető teszteket futtatnak a számítógép fő összetevőin, például a memórián, a merevlemezeken és a videokártyán. Amennyiben nem merül fel probléma a POST során, a számítógép automatikusan folytatja a rendszerindítást.

processzor – Áramköri lapka a számítógépben, amely értelmezi és végrehajtja a programutasításokat. A processzor más néven központi feldolgozóegység (central processing unit, CPU).

PS/2 – személyi rendszer/2 (personal system/2) – PS/2-kompatibilis billentyűzet, egér vagy kiegészítő billentyűzet csatlakoztatására szolgáló csatlakozótípus.

PXE – rendszerbetöltés előtti végrehajtási környezet (pre-boot execution environment) – Egy WfM (Wired for Management) szabvány, amely lehetővé teszi az operációs rendszerrel nem rendelkező hálózatba kötött számítógépek távolról történő beállítását és elindítását.

R

RAID – független eszközök redundáns tömbje (redundant array of independent disks) – Egy adatredundanciát biztosító módszer. A RAID néhány gyakori megvalósítása a RAID 0, a RAID 1, a RAID 5, a RAID 10 és a RAID 50.

RAM – véletlen hozzáférésű memória (random-access memory) – A programutasítások és adatok elsődleges átmenti tárolóhelye. A RAM-ban tárolt minden információ elveszik a számítógép leállításakor.

rendszerbeállítás – Olyan segédprogram, amely csatolófelületként szolgál a számítógép hardvere és az operációs rendszer között. A rendszerbeállítás lehetővé teszi olyan felhasználó által kiválasztható BIOS-beállítások megadását, mint például dátum és idő vagy rendszerjelszó. Csak abban az esetben változtassa meg ennek a programnak a beállításait, ha átlátja, hogy ezek a beállítások milyen hatással vannak a számítógépre.

rendszerindítási sorrend – Megadja az eszközök sorrendjét, amelyekről a számítógép megpróbál rendszerindítást végrehajtani.

rendszerindításra alkalmas CD – Olyan CD, melynek használatával elindítható a számítógép. Arra az esetre, ha a merevlemez megsérült, vagy számítógépes vírussal fertőzött, mindig legyen egy rendszerindításra alkalmas CD-je vagy hajlékonylemeze. *A Meghajtók és segédprogramok (vagy Erőforrás CD) CD rendszerindításra alkalmas.*

rendszerindításra alkalmas lemez – Olyan lemez, melynek használatával elindítható a számítógép. Arra az esetre, ha a merevlemez megsérült, vagy számítógépes vírussal fertőzött, mindig legyen egy rendszerindításra alkalmas CD-je vagy hajlékonylemeze.

RFI – rádiófrekvencia-interferencia (radio frequency interference) – Tipikus rádiófrekvenciákon keletkező interferencia a 10 kHz és 100 000 MHz közötti tartományban. A rádiófrekvenciák az elektromágneses spektrum alján helyezkednek el, és nagyobb valószínűséggel okoznak interferenciát, mint a nagyobb frekvenciájú sugárzások, például az infravörös- és a fény sugárzás.

ROM – csak olvasható memória (read-only memory) – A számítógép által nem törölhető és nem felülírható adatokat és programokat tároló memória. A ROM a RAM-mal ellentétben megőrzi tartalmát a számítógép leállítása után. A számítógép működéséhez nélkülözhetetlen egyes programok a ROM-ban tárolódnak.

RPM – percenkénti fordulatszám (revolutions per minute) – A percenkénti fordulatok száma. A merevlemezek sebességét gyakran percenkénti fordulatszámban mérik.

RTC – valós idejű óra (real time clock) – Elemről működő óra az alaplapon, amely számon tartja a dátumot és időt a számítógép leállítása után.

RTCST – valós idejű óra-visszaállítás (real-time clock reset) – Áthidaló egyes számítógépek alaplapiján, amely gyakran hibaelhárításra szolgál.

S

SAS – sorosan csatolt SCSI (serial attached SCSI) – Az SCSI felület gyorsabb, soros változata (az eredeti SCSI párhozamos szerkezetével szemben).

SATA – soros ATA (serial ATA) – Az ATA (IDE) felület gyorsabb, soros változata.

ScanDisk – Microsoft segédprogram, amely fájlokban, mappákban és a merevlemez felületén végez hibakeresést. A ScanDisk gyakran lefut a számítógép egy rendszerlevegység utáni újraindításakor.

SCSI – kis számítógéprendszerek illesztési felülete (small computer system interface) – Nagy sebességű illesztési felület olyan eszközök számítógéphez való csatlakoztatására, mint például merevlemezek, CD meghajtók, nyomtatók és lapolvasók. A SCSI egyetlen csatlakozó használatával számos eszköz csatlakoztatására képes. Minden egyes eszköz elérése egy egyedi azonosítószám alapján történik az SCSI vezérlőbuszon.

SDRAM – szinkron dinamikusan véletlen hozzáférésű memória (synchronous dynamic random-access memory) – A processzor optimális órajelsebességével szinkronizált DRAM típus.

SIM – előfizető-azonosító modul (Subscriber Identity Module) – A SIM kártyák egy mikrolapkát tartalmaznak, amely kódolja a hang- és adatátvitelt. A SIM kártyák telefonokban vagy hordozható számítógépekben használhatók.

soros csatlakozó – Bemeneti/kimeneti port, amely gyakran olyan eszközöknek a számítógéphez való csatlakoztatására szolgál, mint például kézi digitális eszközök vagy digitális fényképezőgépek.

S/PDIF – Sony/Philips digitális felület (Sony/Philips Digital Interface) – Hangátviteli fájlformátum, amely lehetővé teszi hang átvitelét egy fájlból egy másikba analóg formátumra való átalakítás nélkül, ami esetleg rontaná a fájl minőségét.

Strike Zone™ – (ütközési zóna) Megerősített terület a számítógép alján, amely védi a merevlemezt, azáltal, hogy felfogja a rázkódást, vagy a számítógép elesésekor keletkező ütközést (függetlenül attól, hogy a számítógép be van-e kapcsolva).

SVGA – szupervideo grafikus tömb (super-video graphics array) – Videoszabvány videokártyák és -csatlók számára. A tipikus SVGA felbontások 800×600 és 1024×768 .

Egy program által megjelenített színek számát és felbontást a monitor, a videokártya, annak illesztőprogramjai, valamint a számítógépbe telepített memória mennyisége határozza meg.

S-video TV-kimenet – Olyan csatlakozó, amely egy televízió vagy egy digitális eszköz számítógéphez való csatlakoztatására szolgál.

SXGA – szuperkibővített grafikus tömb (super-extended graphics array) – Videoszabvány videokártyák és -csatlók számára, mely maximum 1280×1024 felbontást támogat.

SXGA+ – szuperkibővített grafikus tömb plusz (super-extended graphics array plus) – Egy videoszabvány videokártyák és -csatlók számára, mely maximum 1400×1050 felbontást támogat.

szélesített PC-kártya – Egy olyan PC-kártya, amely telepített állapotban túlnyúlik a PC-kártya foglalat szélén.

Szervizcímke – Vonalkódos címke a számítógépen, amely azonosítja a számítógépet a Dell támogatás support.dell.com címen történő elérésekor, vagy a Dell ügyfélszolgálat vagy műszaki támogatás felhívásakor.

szövegszerkesztő – Kizárólag szöveget tartalmazó fájlok létrehozására és szerkesztésére szolgáló program, például a Windows rendszer Jegyzettömb programja is egy szövegszerkesztőt használ. A szövegszerkesztők általában nem kínálnak sortörési vagy formázási szolgáltatásokat (például aláhúzás, fontok cseréje stb).

szünetmentes tápegység – (uninterruptible power supply, UPS) – Tartalék áramforrás, amely az elektromos áram kimaradásakor vagy elfogadhatatlan feszültségszintre való csökkenésekor használatos. Egy szünetmentes tápegység korlátozott ideig képes működésben tartani egy számítógépet abban az esetben, ha nincs elektromos áram. A szünetmentes tápegységek általában túlfeszültség elleni védelmet és néha feszültségszabályozást is biztosítanak. A kisméretű szünetmentes tápegységek pár percre biztosítanak áramellátást, lehetővé téve Önnek, hogy leállítsa a számítógépet.

T

tapéta – A Windows munkaasztal háttérmentája vagy háttérképe. A tapéta a Windows vezérlőpultján keresztül változtatható meg. Akár kedvenc képét is digitalizálhatja, és használhatja tapétaként.

TAPI – telefonos alkalmazásprogramozási felület (telephony application programming interface) – Lehetővé teszi a Windows programok számára, hogy együttműködjenek számos különféle telefonos eszközzel (többek között hang, adat, fax és video).

tartomány – Számítógépek, programok és eszközök egy olyan csoportja egy hálózaton, melynek kezelése egy egységként történik közös szabályokkal és eljárásokkal egy megadott felhasználócsoporthoz. A felhasználók bejelentkeznek a tartományba, hogy hozzáférhessenek az erőforrásokhoz.

telepítőprogram – Hardver vagy szoftver telepítésére és beállítására szolgáló program. A **setup.exe** vagy **install.exe** program a Windows szoftverek többségének részét képezi. A *telepítőprogram* nem ugyanaz, mint a *rendszerbeállítás*.

továbbfejlesztett integrált digitális eszközelektronika – (enhanced integrated device electronics, EIDE) – Az IDE felület egy továbbfejlesztett változata merevlemez és CD meghajtókhoz.

továbbfejlesztett párhuzamos port – (enhanced parallel port, EPP) – Párhuzamos csatlakozótípus, amely jobb kétirányú adatátvitelt biztosít.

TPM – megbízható platformmodul (trusted platform module) – Hardveralapú biztonsági szolgáltatás, amely biztonsági szoftverrel kombinálva javítja a hálózat és a számítógép biztonságát, olyan szolgáltatásokat biztosítva, mint például fájl- és e-mail-védelem.

túlfeszültségvédők – Megakadályozzák, hogy az elektromos viharok során esetlegesen fellépő feszültségkiugrások bekerüljenek a számítógépbe az elektromos csatlakozóaljzaton keresztül. A túlfeszültségvédők nem védenek a villámcsapások ellen és a feszültségesések ellen, amelyek akkor következnek be, ha a feszültség több, mint 20 százalékkal a normál váltóáramszint alá csökken.

A hálózati kapcsolatok nem védhetők túlfeszültségvédőkkel. Elektromos viharok során mindig távolítsa el a hálózati kábelt a hálózati csatlakozóból.

U

ujjlenyomat-olvasó – Érzékelő csík, amely az Ön egyedi ujjlenyomatát használja felhasználóazonosításra a számítógép biztonsága érdekében.

UMA – egységes memóriakiosztás (unified memory allocation) – A videokártya számára dinamikusan lefoglalt rendszermemória.

USB – univerzális soros busz (universal serial bus) – Hardverfelület egy alacsony sebességű eszközhöz, amely lehet például USB-kompatibilis billentyűzet, egér, botkomány, lapolvasó, hangszórókészlet, nyomtató, szélessávú eszköz (DSL- vagy kábelmodem), képekezelő eszköz vagy tárolóeszköz. Az eszközöket közvetlenül a számítógépen lévő 4 tús aljzatba, vagy egy a számítógéphez csatlakoztatott többportos elosztóba kell bedugni. Az USB eszközök csatlakoztathatók és leválaszthatók amikor a számítógép bekapcsolt állapotban van, valamint egymáshoz is csatlakoztathatók.

utazási modul – Műanyag eszköz, amely egy számítógép modul-bővítőhelyébe illik annak érdekében, hogy csökkentse a számítógép súlyát.

UTP – árnyékolatlan sodrott érpár (unshielded twisted pair) – A legtöbb telefonos hálózatban és egyes számítógép-hálózatokban ilyen típusú kábelt használnak. Árnyékolatlan érpárok összesodorva az elektromágneses interferencia kiküszöbölése érdekében, ahelyett, hogy egy fém hüvelybe helyeznék az egyes vezetékeket az interferencia elleni védelem érdekében.

UXGA – ultrakibővített grafikus tömb (ultra extended graphics array) – Videoszabvány videokártyák és -csatlók számára, mely maximum 1600 × 1200 felbontást támogat.

V

V – volt – Az elektromos feszültség vagy az elektromotoros hajtóerő mértékegysége. Egy V jelenik meg 1 ohm ellenállás esetén, ha 1 amper áramerősség folyik át az ellenálláson.

váltakozó áram – (alternating current, AC) – A villamosenergia azon formája, amely energiát szolgáltat a számítógépnek, amikor a váltakozó áramú adapter tápkábelét egy elektromos csatlakozójelzőbe csatlakoztatja.

vezérlő – Integrált áramkörtábla, amely a processzor és a memória vagy a processzor és az eszközök közötti adatátvitelt vezérli.

Vezérlőpult – Egy Windows segédprogram, amely lehetővé teszi az operációs rendszer beállításainak és hardverbeállításoknak, például megjelenítési beállításoknak a módosítását.

videocsatló – Áramkör kapcsolási séma egy videokártyán vagy az alaplapon (integrált videocsatlóval rendelkező számítógépek esetében), amely a számítógép megjelenítési szolgáltatásait biztosítja – a monitorral együtt.

videofelbontás – Lásd *felbontás*.

videomemória – Videoműveletek számára fenntartott memóriaplakkból álló memória. A videomemória általában gyorsabb, mint a rendszermemória. A telepített videomemória mennyisége határozza meg elsősorban azt, hogy egy program hány szint képes megjeleníteni.

vírus – Olyan program, melynek célja, hogy kellemetlenséget okozzon Önnek, vagy hogy tönkre tegye a számítógépen tárolt adatokat. A vírusprogramok egyik számítógépről a másira fertőzött lemezekkel, Internetről letöltött szoftverekkel vagy e-mail csatolmányokkal terjednek. Amikor elindul egy fertőzött program, az abba ágyazott vírus is elindul.

A vírusok gyakori típusa a rendszerindítási vírus, amely a hajlékonylemezek rendszerindító szektoráiban tárolódik. Amennyiben a hajlékonylemez a meghajtóban marad a számítógép leállításakor és újbóli elindításakor, akkor a számítógép megfertőződik, amikor az operációs rendszert keresve beolvassa a lemez rendszerindító szektorait. Amennyiben a számítógép fertőzött, a rendszerindítási vírus képes másolatot készíteni önmagáról minden a számítógép által olvasott vagy írt hajlékonylemezre, egészen a vírus kiirtásáig.

vírusirtó szoftver – Vírusoknak a számítógépen történő azonosítására, elkülönítésére és/vagy törlésére szolgáló program.

W

W – watt – Az elektromos áram mértékegysége. Egy W 1 amper áramerősség 1 volt feszültségen.

Wh – watt-óra – Ezt a mértékegységet használják általában egy akkumulátor becsült kapacitásának jelzésére. Egy 66 Wh-ás akkumulátor például 66 W áramot 1 órán keresztül, illetve 33 W áramot 2 órán keresztül tud biztosítani.

WLAN – vezeték nélküli helyi hálózat (wireless local area network). Egymással összekapcsolt számítógépek sorozata, amelyek egymással rádióhullámok segítségével kommunikálnak belépési pontokat vagy vezeték nélküli útvasztókat használva az Interneteléréshez.

WWAN – vezeték nélküli nagy kiterjedésű hálózat (wireless wide area network). Vezeték nélküli nagy sebességű adathálózat, mely mobiltechnológiát használ és sokkal nagyobb terület lefedésére képes, mint a WLAN.

WXGA – szélesvásznú grafikus tömb – Videoszabvány videokártyák és csatolók számára, mely maximum 1280×800 pixeles felbontást támogat.

X

XGA – kibővített grafikus tömb (extended graphics array) – Videoszabvány videokártyák és -csatolók számára, mely maximum 1024×768 felbontást támogat.

Z

ZIF – zéró beillesztési erő (zero insertion force) – Egy olyan aljzat- vagy csatlakozótípus, amely lehetővé teszi egy számítógéplapka telepítését illetve eltávolítását anélkül, hogy erőt kellene kifejteni akár a lapkára, akár annak aljzatára.

Zip – Egy népszerű adattömörítési formátum. A Zip formátumban tömörített fájlokat Zip fájloknak nevezik, és kiterjesztésük általában **.zip**. A tömörített fájlok speciális típusa az önkicsomagoló fájl, melynél a fájlnev kiterjesztése **.exe**. Egy önkicsomagoló fájl dupla kattintással csomagolható ki.

Zip-meghajtó – Az Iomega Corporation által kifejlesztett nagy kapacitású hajlékonylemezes meghajtó, amely Zip-lemezeknek nevezett 3,5 hüvelykes cserélhető lemezeket használ. A Zip-lemezek valamivel nagyobbak egy normál hajlékonylemeznél, körülbelül kétszer olyan vastagok, és 100 MB adat tárolására képesek.

Tárgymutató

A

- A Dell Diagnostics elindítása a merevlemezen lévő diagnosztikai segédprogram partícióról, 72
- A Dell Diagnostics elindítása az illesztő- és segédprogramokat tartalmazó CD-ről, 73
- A FlexBay letörhető fémlemez eltávolítása, 123
- A meghajtó-panellap cseréje, 124
- A Windows eszközmeghajtó-visszagörgetés használata, 77
- Adathordozókártya-olvasó használata, 29
- problémák, 56
- adathordozókártya-olvasó beszerelés, 126
- eltávolítás, 125
- akkumulátor problémák, 47
- alaplapp, 92
- alaplapp. *Lásd* alaplapp

áramellátás

- hibernált üzemmód, 35
- készletléti üzemmód, 34
- kezelés, 33
- lehetőségek, speciális, 36

audió. *Lásd hang*

B

- beállítások rendszerbeállítás, 164
- bemeneti/kimeneti panel csere, 144
- billentyűzet problémák, 53
- BIOS, 164
- biztonsági utasítások, 11
- burkolat eltávolítás, 89
- visszahelyezés, 156

C

- CD/DVD meghajtó beszerelés, 129, 131
- eltávolítás, 128
- problémák, 49

- CD-k, 27
 - lejátszás, 24
- CD-k és DVD-k lejátszása, 24
- CD-k másolás
 - hasznos tippek, 29
- CD-k másolása
 - általános információk, 27
 - hogyan, 27
- CD-RW meghajtó
 - problémák, 49
- címkék
 - Microsoft Windows, 12
 - Szervizcímke, 15
 - szervizcímke, 12
- CMOS beállítások
 - törlés, 170

D

- Dell
 - elérhetőségei, 175
 - elérhetőségek, 175
 - kapcsolatfelvétel, 182
 - támogatási hely, 13
 - támogatási irányelvek, 173
- Dell Diagnostics, 72
 - elindítása a Drivers and Utilities (Illesztőprogramok és segédprogramok) adathordozóról, 73
- DellConnect, 177
- diagnostika
 - Dell, 72

- diagnostika
 - hangkódok, 68
- dokumentáció
 - biztonság, 11
 - ergonómia, 11
 - garancia, 11
 - Információk keresése, 11
 - online, 13
 - szabályozás, 11
 - Telepítési ábra, 11
 - Termékinformációs kézikönyv, 11
 - Végfelhasználói licencszerződés, 11
- drive-panel insert
 - replacing, 133
- DVD meghajtó
 - problémák, 49
- DVD/k, 27
- DVD-k, 27
 - lejátszás, 24
- DVD-k másolása
 - általános információk, 27
 - hasznos tippek, 29
 - hogyan, 27

E

- egér
 - problémák, 58
- elem
 - csere, 134

előlap
csere, 111
eltávolítás, 109

e-mail
problémák, 50

energia
megtakarítás, 33

Energiagazdálkodási séma a
Vista rendszerben, 35

ergonómiai adatok, 11

Erőforrás CD
Dell Diagnostics, 72

F

Fájlok és beállítások átvitele
varázsló, 41

Flex Bay meghajtó
adathordozókártya-olvasó, 16

G

garancia, 11

H

hajlékonylemezes meghajtó
beszerelése, 121
eltávolítás, 119

hálózat
beállítás, 42
Hálózatterlepítő varázsló, 43
problémák, 59

Hálózatterlepítő varázsló, 43

hang
hangerő, 63
problémák, 63

hangerő
beállítás, 64

hangkódok, 68

hangszóró
hangerő, 63
problémák, 63

hardver
Dell Diagnostics, 72
hangkódok, 68
ütközések, 79

hibaelhárítás
Dell Diagnostics, 72
tippek, 47
ütközések, 79
visszaállítás egy korábbi
állapotra, 80
visszaállítás korábbi állapotra, 80
Windows súgó és támogatási
központ, 14

hibaelhárító
hardver hardverhiba-elhárító, 79

hibák
ütközések, 79

hibaüzenetek
hangkódok, 68
hibaelhárítás, 52
hibernált üzemmód, 35

I

illesztőprogramok, 76
illesztőprogramok
azonosítás, 76
névjegy, 76
újratelepítés, 77
információk átvitele egy új
számítógépre, 41
Információk keresése, 11
Internet
problémák, 50
Internetkapcsolat
beállítás, 44
lehetőségek, 44
névjegy, 44
IRQ ütközések, 79

J

jelszó
áthidaló, 169
törlés, 169

K

kapcsolatfelvétel a Dell-lel, 182

kártyák
bővítőhelyek, 101
PCI, 102
PCI eltávolítás, 107
PCI telepítés, 102
támogatott típusok, 101
készletléti üzemmód, 34

L

lapolvasó
problémák, 62
Lemez ellenőrzése, 50

M

Meghajtók
manuális újratelepítés, 79
meghajtók, 112
CD/DVD beszerelése, 129, 131
CD/DVD eltávolítás, 128
hajlékonylemez beszerelése, 121
hajlékonylemez eltávolítás, 119
második merevlemez, 117
merevlemez eltávolítása, 114
merevlemez telepítése, 116
merevlemezek, 114
problémák, 48
Meghajtók és segédprogramok
adathordozó, 78
Meghajtók és segédprogramok
adathordozó, 78

Meghajtók és segédprogramok
CD, 78

meghajtópanel, 109

meghajtó-panellap

csere, 124

eltávolítás, 124, 134

visszahelyezés, 134

meghatók

soros ATA, 114

memória

problémák, 57

telepítés, 99

Memória eltávolítása, 101

merevlemez

eltávolítás, 114

második beszerelése, 117

problémák, 50

telepítés, 116

mielőtt elkezd, 87

modem

problémák, 50

monitor

DVI csatlakoztatása, 31-32

kettő csatlakoztatása, 31-32

kettő összekapcsolása, 31

kiterjesztett asztali üzemmód, 33

klón üzemmód, 33

megjelenítési beállítások, 33

nehezen olvasható, 65

televízió csatlakoztatása, 31, 33

üres, 65

VGA csatlakoztatása, 31-32

N

nyomtató

beállítás, 23

csatlakoztatás, 23

kábel, 23

problémák, 61

USB, 23

O

operációs rendszer

Windows Vista újratelepítése, 80

összetevők telepítése

javasolt eszközök, 87

P

PC Restore, 83

PCI kártyák

eltávolítás, 107

telepítés, 102

probléma

a számítógép nem válaszol, 54

probléma

a számítógép nem válaszol, 54

kék képernyő, 55

program leállítás, 54

program nem válaszol, 54

számítógép összeomlás, 54-55

szoftver, 54-55

problémák
a képernyő nehezen olvasható, 65
a képernyő üres, 65
a monitor nehezen olvasható, 65
Adathordozókártya-olvasó, 56
akkumulátor, 47
általános, 53
billentyűzet, 53
CD meghajtó, 49
CD-RW meghajtó, 49
Dell Diagnostics, 72
DVD meghajtó, 49
egér, 58
e-mail, 50
hálózat, 59
hang és hangszórók, 63
hangerő-beállítás, 64
hangkódok, 68
hibaelhárítási tippek, 47
hibaüzenetek, 52
Internet, 50
lapolvasó, 62
meghajtók, 48
memória, 57
merevlemez, 50
modem, 50
nyomtató, 61
programok és Windows
kompatibilitás, 55
szoftver, 55
tápellátás, 60
tápellátási fény állapotai, 60
technikai támogatási
irányelvek, 173

visszaállítás egy korábbi
állapotra, 80
visszaállítás korábbi állapotra, 80
Program kompatibilitás
varázsló, 55

R

RAID tömb, létrehozás, 41
rendszerbeállítás
képernyők, 164
lehetőségek, 165
rendszerbeállító menü
belépés, 164
rendszerindítás egy USB
eszközről, 167
rendszerindítási művelet, 167
rendszerindítási sorrend
beállítások, 167
megváltoztatás, 167-168
Rendszer-visszaállítás, 80
rendszerbeállítás
névjegy, 164

S

SATA. Lásd *soros ATA*
soros ATA, 114
specifikációk
audio, 160
bővítősin, 160
csatlakozók, 161

- fizikai adatok, 163
- környezeti adatok, 163
- meghajtók, 161
- memória, 159
- processzor, 159
- számítógép adatai, 159
- tápellátás, 162
- technikai, 159
- vezérlők és jelzőfények, 162
- videó, 159

súgófájl

- Windows súgó és támogatási központ, 14

számítógép

- belső alkatrészek, 91
- belső nézet, 91
- hangkódok, 68
- nem válaszol, 54
- összeomlás, 54-55
- visszaállítás egy korábbi állapotra, 80
- visszaállítás korábbi állapotra, 80

számítógép összeomlás, 54

Szervizcímke, 12, 15

szoftver

- probléma, 54-55
- problémák, 55
- ütközések, 79

T

támogatás

- Dell elérhetőségei, 175
- kapcsolatfelvétel Dell-el, 182

támogatási webhely, 13

tápellátás

- problémák, 60

tápellátás gomb, 16

tápellátási fény

- állapotok, 60

technikai támogatás

- irányelv, 173

telefonszámok, 182

Telepítési ábra, 11

televízió

- számítógéphez való csatlakoztatás, 33

Termékinformációs

- kézikönyv, 11

törvényi szabályozás, 11

TV

- számítógéphez való csatlakoztatás, 31

U

újratelepítés

- Windows Vista, 80

USB

- rendszerindítás eszközökről, 167

ütközések

- szoftver és hardver összeférhetetlensége, 79

üzenetek

- hiba, 52

V

varázslók

- Fájlok és beállítások átvitele
varázsló, 41
- Hálózattelepítő varázsló, 43
- Program kompatibilitás
varázsló, 55

Végfelhasználói

- licenszerződés, 11

W

Windows

- Fájlok és beállítások átvitele
varázsló, 41
- Hálózattelepítő varázsló, 43

Windows súgó és támogatási
központ, 14

Windows Vista

- eszközmeghajtó-
visszagörgetés, 77
- hardverhiba-elhárító, 79
- Help and Support Center, 14
- lapolvasó, 63
- Program kompatibilitási
varázsló, 55
- Rendszer-visszaállítás, 80
- rendszer-visszaállítás, 80
- újratelepítés, 80